

高自考、新高职电工基础课丛书

康晓东 主编

电工技术基础 学习指导

(应用电子技术及电气电子类)

张立升 康晓明 编著

南开大学出版社

TM-42

Z136

工基础课丛书

电工技术基础学习指导

(应用电子技术及电气电子类)

康晓东 主编

张立升 编著

康晓明

南开大学出版社

· 天津 ·

图书在版编目(CIP)数据

电工技术基础学习指导 / 康晓东主编. —天津: 南开大学出版社, 2001. 6

(高自考、新高职电子基础课丛书)

ISBN 7-310-01511-8

I. 电... II. 康... III. ①电子技术—高等教育—自学考试—自学参考资料②电子技术—高等学校: 技术学校—教学参考资料 IV. TN

中国版本图书馆 CIP 数据核字 (2001) 第 03224 号

出版发行 南开大学出版社

地址: 天津市南开区卫津路 94 号

邮编: 300071 电话: (022)23508542

出版人 肖占鹏

承印 河北永清第一胶印厂印刷

经销 全国各地新华书店

版次 2001 年 6 月第 1 版

印次 2001 年 6 月第 1 次印刷

开本 850mm×1168mm 1/32

印张 5.625

字数 141 千字

印数 1—3000

定价 10.00 元

内容提要

本书是“高自考、新高职电工基础课丛书”的第二册。全书共 11 章，分别是电路基本概念和基本定律、电阻电路的等效变换、网络分析的一般方法、正弦交流电路、谐振电路、三相交流电路、非正弦周期电流电路、一阶动态电路、二端口网络、磁路、变压器及电动机。各章均有学习目的和任务、教材阅读提示、重（难）点内容提要和综合性例题分析，书末还附有全国成人高等学校专科起点本科班招生（非师范类）电路原理入学考试复习大纲。

本书可作为高等教育自学考试和高等职业教育考生、函授生及自学读者的辅助教材，同时也是高等院校、职业师范学院相关专业师生的参考书，还可供有关工程技术人员参考。

高自考、新高职电工基础课 丛书编写委员会

策划：李正明

顾问：康巨珍

主编：康晓东

委员：白慧珍 张立升 刘建民 付植桐
刘永增 姬淑梅 王振声 刘子媛
李春华 黄敬塘 张国香 张秀敏

出版说明

电工基础课程是应用电子技术专业、电气类专业和电子类专业的一门重要的技术基础课，它的目标是使学生掌握电工基础的基本理论、分析计算电路的基本方法和进行实验的初步技能，并为相关课程准备必要的电工知识。为帮助学生和广大读者能够在较短的时间内较好地达到电工基础课程所要求的目标，南开大学出版社特组织有关专家学者成立了以康巨珍先生为顾问、康晓东先生为主编的电工基础课丛书编写委员会，具体撰写了这套电工基础课丛书。

本丛书根据1999年8月颁布的《天津市高等教育自学考试电工基础课程自学考试大纲》（试行本）编写。全套丛书共分四册出版，各册的题目分别是《电工技术基础教程》、《电工技术基础学习指导》、《电工技术基础习题集》和《电工技术基础实验指导》。

本丛书适合于高等工业院校、高等职业师范院校、高等职业院校相关专业专科、新高职、函授学生及教师，尤其可供广大自学考试读者阅读学习。本丛书同时也是有关工程技术人员的参考书。

南开大学出版社

1999年9月

前 言

本书是“高自考、新高职电工基础课丛书”的第二册。

本书按照 1999 年 8 月颁布的《天津市高等教育自学考试电工基础课程（应用电子技术专业）自学考试大纲》（试行本）的要求共分 11 章，分别是：第一章电路基本概念和基本定律、第二章电阻电路的等效变换、第三章网络分析一般方法、第四章正弦交流电路、第五章谐振电路、第六章三相交流电路、第七章非正弦周期电流电路、第八章一阶动态电路、第九章二端口网络、第十章磁路与变压器及第十一章电动机。各章均有学习目的和任务、教材阅读提示、重（难）点内容提要 and 典型性例题分析。考虑到部分读者端续深造的要求，书末附有教育部颁发的“全国成人高等学校专科起点本科班招生（非师范类）电路原理入学考试复习大纲”，供读者复习时参考。

本书在编排上每章均设置了“学习目的和任务”和“教材阅读提示”。

“学习目的和任务”叙述了大纲对学生的考核内容和目标。

“教材阅读提示”是对各章节的扼要说明和提出的学习意见。

本书第一～五章由康晓东、刘子媛共同编写；第六章由张立升编写；第七～九章由康晓明编写；第十和十一章在路会生初稿的基础上，由张立升增删定稿。全书由天津大学张立升副教授统稿。

本书承电工基础课丛书编写委员会有关同志审阅，并提出宝贵意见和修改建议，在此表示感谢。

编者

2000 年 10 月

目 录

第一章	电路的基本概念和基本定律	(1)
1.1	电流、电压及其关联方向	(2)
1.2	电功率	(5)
1.3	电阻元件、电容元件与电感元件	(6)
1.4	独立源	(14)
1.5	基尔霍夫定律	(15)
1.6	受控源	(18)
第二章	电阻电路的等效变换	(22)
2.1	电阻的等效	(23)
2.2	二端网络的等效	(25)
2.3	Y形电阻网络与 Δ 形电阻网络的等效变换	(29)
第三章	网络分析的一般方法	(33)
3.1	支路电流法	(33)
3.2	网孔分析法	(34)
3.3	节点分析法	(39)
3.4	叠加定理	(46)
3.5	戴维南定理	(49)
3.6	最大功率传输定理	(54)
第四章	正弦交流电路	(58)
4.1	正弦交流电路基本概念	(59)
4.2	正弦量的相量表示法	(61)
4.3	电阻、电感、电容元件伏安关系的相量形式	(63)
4.4	复阻抗和复导纳	(69)
4.5	二端网络的正弦稳态功率	(79)
第五章	谐振电路	(83)
5.1	串联谐振电路	(83)

5.2	并联谐振电路	(87)
第六章	三相交流电路	(92)
6.1	对称三相电源的连接与特征	(92)
6.2	对称三相电路的计算	(95)
6.3	三相电路的功率	(99)
第七章	非正弦周期电流电路	(101)
7.1	非正弦周期电流电路的概念	(101)
7.2	周期性非正弦函数的有效值、平均值和平均功率	(105)
7.3	周期性非正弦电流电路的计算	(107)
7.4	滤波器	(109)
第八章	一阶动态电路	(114)
8.1	电路过渡过程的基本概念	(114)
8.2	一阶电路的零输入响应	(117)
8.3	一阶电路的零状态响应	(120)
8.4	一阶电路的全响应	(123)
8.5	一阶电路的三要素分析法	(125)
第九章	二端口网络	(131)
9.1	二端口网络的基本方程和基本参数	(132)
9.2	二端口网络的联接与等效	(138)
9.3	二端口网络的网络参数	(140)
第十章	磁路与变压器	(149)
10.1	磁场与磁路	(149)
10.2	变压器	(154)
第十一章	电动机	(158)
11.1	三相异步电动机的结构与原理	(158)
11.2	三相异步电动机的机械特性	(160)
11.3	三相异步电动机的起动、反转、调速和制动	(162)
附录	全国成人高等学校专科起点本科路招生(非师范类)电路原理入学考试复习大纲	(166)
参考文献	(172)

第一章 电路的基本概念和基本定律

学习目的和任务

本章的基本任务是学习电路的基本概念和基本定律，为以后各章研究电路基本理论和基本分析方法奠定必要的基础。

理解(掌握)：四种理想化电路元件的电路模型。独立源与受控源及其区别。电流、电压、电位、电功率和电能的物理概念，恒压源、恒流源、受控源的特点；电阻元件、电容元件、电感元件的伏安特性；电流、电压参考方向(极性)的含义及其在电路分析中的重要作用；基尔霍夫电流定律(KCL)、基尔霍夫电压定律(KVL)。

应用：会熟练地应用欧姆定律和基尔霍夫定律分析计算电路。

在1999年8月颁布的《天津市高等教育自学考试电工基础课程(应用电子技术专业)自学考试大纲》(试行本)中，提出了“了解”、“理解(掌握)”、“简单应用”、“综合应用”等四个能力层次，它们之间是递进的关系，后者必须建立在前者基础上。它们的含义是：

了解——能知道有关的名词、概念、知识、定律、原理的意义，并能正确认识和表达。

理解(掌握)——在了解的基础上，能全面把握基本概念和原理的区别与联系。

简单应用——在理解的基础上，能用学过的一、两个知识点，分析和解决简单的问题。

综合应用——在简单应用的基础上，能用学过的多个知识点综合分析和解决较复杂的问题。

教材阅读提示

电路分析是电工技术课程的基础。电路具有传输和转换电能以及传递和处理信号两种主要作用，电路由电源(或信号源)、负载和中间环节三部分组成。

将实际电路元件理想化，即在一定条件下突出其主要的电磁性质，而忽略其次要因素。由一些理想电路元件所组成的电路，就是实际电路的电路模型。

理想电路元件(如电阻元件、电感元件、电容元件和电源元件等)分别由相应的参数来表征，用规定的图形符号来表示。

本课程中所涉及的电路都是指电路模型(简称电路)。

电工技术课程具体分析的是电路的两类基本依据(KCL, KVL和各种元件的伏安关系)和三大基本方法(分解方法、叠加方法及相量方法)。其中：

两类基本依据及功率、能量的一般概念——足以解决所有的电路分析问题；

分解方法——使“大”电路问题化为“小”电路问题；

叠加方法——使复杂激励问题化为简单激励问题；

相量方法——基本的任务是学习正弦交流电路的基本概念、规律和相量分析法。

1.1 电流、电压及其关联方向

要分析电路，首先要讨论电路的两个基本物理量：电流和电压。

1. 电流

电流：电流的大小用电流强度来表示。电流强度定义为单位时间内通过导体横截面的电荷量，用符号 i 表示，即

$$i = \frac{dq}{dt} \quad (1.1)$$

式中 q 为通过某截面的电荷量，单位为库仑(C)； t 为时间，单位为秒(s)。电流的方向规定为正电荷运动的方向。不随时间变化的电流一般用大写字母 I 表示。

电路中某一时刻的电流方向在求解前是很难判断的。但描述电路元件性质和连接方式规律的公式的列写都与电流的方向有关。为此，在进行分析之前，必须给电流一个假定的正方向，用箭头表示，称为电流的参考方向。这样，电流的实际方向便由电流的参考方向和电流数值的正、负来表明；电流的大小由电流数值的绝对值来表明。

[例 1.1] 进入元件的电流为 $i(t) = 30t^2 - 4t$ (A)，求 $t = 1$ s 到 3s 之间通过该元件的电荷。

解 由式 1.1 知 $q = \int i dt$ ，

$$\begin{aligned} q &= \int_1^3 i dt \\ &= \int_1^3 (30t^2 - 4t) dt = \left(\frac{1}{3} \times 30t^3 - \frac{4}{2}t^2 \right) \Big|_1^3 = 244 \text{ (C)} \end{aligned}$$

2. 电压

电压：单位正电荷从电路中的一点移至另一点时电路所吸收或放出的能量。若为吸收能量则称为电压降；若为放出能量则称为电压升，电压升就是负的电压降。电压的符号用 u 表示，即

$$u = \frac{dW}{dq} \quad (1.2)$$

式中 dW 为电路吸收的能量； dq 为通过的电荷。

同电流类似，电路中某两点间，在某一时刻的电压可能是电压降(也可能是电压升)。在求解之前这是不知道的，但描述电路元件性质和连接方式的公式的列写也是与这个电压的极性有关

的，所以，在作电路分析之前，也必须给出一个假定的电压降方向，用“+”、“-”号表示，“+”号表示高电位端，“-”号表示低电位端，称为电压的参考极性。

3. 关联方向

一个元件的电流参考方向和电压参考极性的假定都是任意的。但是为了方便起见，常采用关联的参考方向的表示方法。所谓关联的参考方向是指：一个元件当它的电流参考方向假定以后，其电压的参考极性就不再任意假定了，而一定是把电压降的方向定为电流的参考方向；或当它的电压的参考极性被假定以后，其电流的参考方向就不再任意假定了，而是一定把电流的参考方向假定为电压降的方向。

电压与电流的参考方向是否为关联的，是对某一个元件而言的。如图 1-1 中所示的两个元件在图中表示的 u 和 i 的参考方向下，对元件 B 而言，其电压、电流参考方向是关联的；而对元件 A 而言，其电压、电流的参考方向是非关联的。

4. 电位

电位也是两点间的电压。在电路中，特别是在电子电路中，常常选择一个点作为参考点（在电子仪器中通常选取公共接地点或仪器的外壳作为参考点，在图形中常用 \perp 表示），而电路中其他各点对该点的电压就称为相应点的电位。参考点的电位规定为零。如在图 1-2 中若选 d 为参考点，则 a 、 b 、 c 各点的电位为

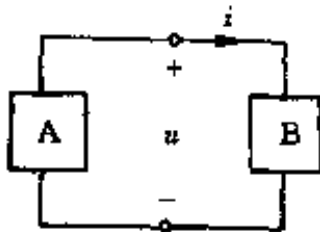


图 1-1 关联方向

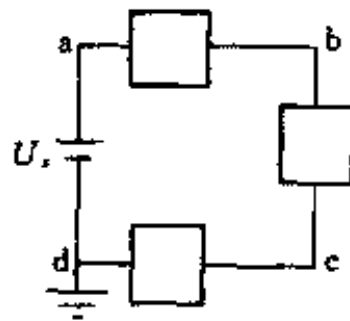


图 1-2 电位

$$u_a = u_{ad}$$

$$u_b = u_{bd}$$

$$u_c = u_{cd}$$

由电压和电位的概念可知，电路中某两点的电压一定等于该两点间的电位之差，如在图 1-2 中，a, b 两点间和 a, c 两点间的电压分别为

$$u_{ab} = u_a - u_b$$

$$u_{ac} = u_a - u_c$$

1.2 电 功 率

电功率：单位时间某段电路所吸收或放出的能量称为该段电路的电功率。

$$p = \frac{dW}{dt} \quad (1.3)$$

若 dW 为吸收的能量，则称之为这段电路吸收的功率；若 dW 为放出的能量，则称之为这段电路放出的功率。

一个二端网络所吸收的功率 p 与端钮电压 u 、电流 i 的关系为：

$$p = \frac{dW}{dt} = \frac{dW}{dq} \cdot \frac{dq}{dt} = ui \quad (1.4)$$

式中 u 和 i 为具有关联参考方向的电压和电流。用此式计算的结果，若 $p > 0$ ，则表明此一端网络是吸收功率 p 瓦；若 $p < 0$ ，则表示此二端网络放出功率 $|p|$ 瓦。

同理可得，一个二端网络所放出的(或说产生的)功率 p' 等于在非关联参考方向下的端钮电压 u 与电流 i 的乘积

$$p' = -ui \quad (1.5)$$

式中 u 和 i 分别为端钮的电压和电流，并且 u 和 i 的参考方向是

非关联的。用这个式子计算的结果，若 $p' > 0$ ，则表示此二端网络放出功率 p' 瓦；若 $p' < 0$ ，则表示此二端网络吸收功率 $|p'|$ 瓦。

[例 1.2] 求图 1-1 中元件 A 和元件 B 吸收的功率。

解 元件 A 吸收的功率为

$$p_A = -ui$$

元件 B 吸收的功率为

$$p_B = ui$$

欲求某个元件的功率，须用该元件端钮的电压和电流及其参考方向的关系。A、B 两元件上的电压、电流的符号皆为 u 和 i ，但它们的参考方向关系不同。对元件 A 而言，其电压、电流参考方向是非关联的，所以其吸收功率的公式中乘积 ui 前有一负号；对元件 B 而言，其电压、电流参考方向是关联的，所以其吸收功率的公式中乘积 ui 前没有负号。

1.3 电阻元件、电容元件与电感元件

1. 电阻元件

电阻元件的符号如图 1-3 所示。它的端钮电压 u 和电流 i 的关系（即伏安关系）在电压和电流为关联参考方向时为

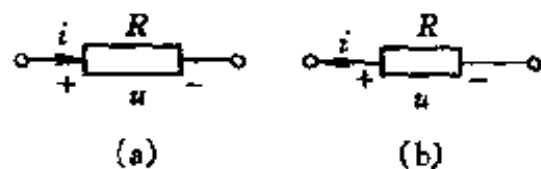


图 1-3 电阻

$$u = Ri \quad (1.6)$$

上式即为欧姆定律的表达形式。欧姆定律指出：一个电阻在其电流流动的方向上一定产生电压降，其电压降的大小等于此电流与其电阻值的乘积。

电阻元件的性质也可以用参数电导来表示，电导定义为电阻

的倒数，用符号 G 表示，即

$$G = \frac{1}{R} \quad (1.7)$$

电阻元件吸收的功率为

$$p = ui = Ri^2 = Gu^2 \quad (1.8)$$

由式(1.8)知，电阻元件吸收的功率总是大于或等于零，其吸收的能量常以热的形式消耗掉，所以电阻元件是耗能元件。

电阻元件在 $0 \sim t$ 时间内所消耗的能量为

$$W_R = \int_0^t p_R dt \quad (1.9)$$

若 p_R 为不随时间变化的常数，则有

$$W_R = p_R t = UI t = RI^2 t = \frac{U^2}{R} t \quad (1.10)$$

2. 电容元件

电容器是由两块金属薄板中间隔以绝缘介质组成。当电压加于电容器的两极板间时，两极板上就聚集起等量异性电荷，建立起电场，储存电场能量。当电源去掉后，电荷可继续存在。因此，电容器是一个能储存电荷的元件。

线性电容元件是一个理想二端元件，它在电路中的图形符号如图 1-4 所示， $+q$ 和 $-q$ 是两极板上的电荷。若电压的参考方向如图中所示，则任何时刻电容器极板上的电荷 q 与其端电压 u 间的关系为

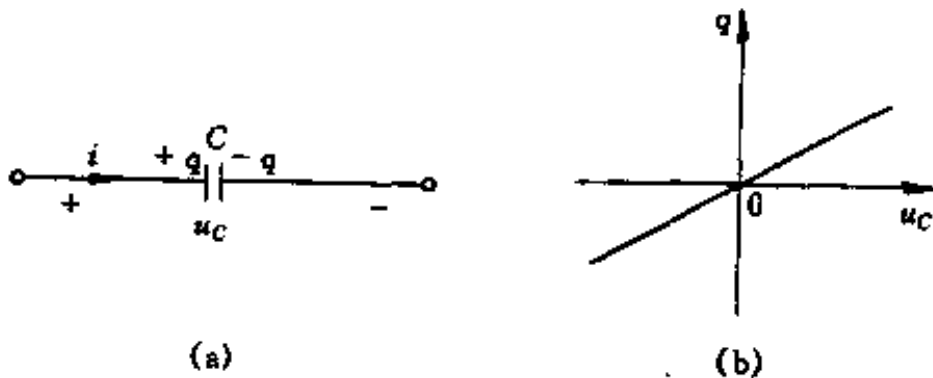


图 1-4 电容

$$q = Cu_C \quad (1.11)$$

C 称作该电容元件的电容。线性电容元件的电容 C 是一个与 q 、 u_C 无关的常量，单位为微法(μF)或皮法(pF)。

当电容电压 u_C 随时间变化时，储存在电容元件极板上的电荷随之变化，出现充电或放电现象，连接电容的导线中就有电流流过，其电流

$$i_C = \frac{dq}{dt} = C \frac{du_C}{dt} \quad (1.12)$$

上式中 i_C 和 u_C 为关联参考方向。若 i_C 和 u_C 为非关联参考方向，上式右侧应冠以负号。

(1) 电容元件上任一时刻的电流取决于同一时刻电容电压的变化率，而与该时刻电容电压数值无关。

(2) 电压变化越快，电流越大，即使某时刻电压为零，也可能有电流。

(3) 当电压为恒定值时，由于电压不随时间而变，因此即使电压可能很大，但也没有电流，电容相当于开路，所以称电容有隔直流作用。

如果激励是电流，响应是电压，将式(1.12)等号两边积分后可得

$$\begin{aligned} u_C(t) &= \frac{1}{C} \int_{-\infty}^t i_C(\xi) d\xi \\ &= \frac{1}{C} \int_{-\infty}^{0^-} i_C(\xi) d\xi + \frac{1}{C} \int_{0^-}^t i_C(\xi) d\xi \\ &= u_C(0^-) + \frac{1}{C} \int_{0^-}^t i_C(\xi) d\xi \end{aligned} \quad (1.13)$$

$u_C(0^-)$ 是在 $t=0^-$ 时刻电容上已经积累的电压。此电压总结了电容元件过去的历史状况，称作初始电压，而 $\frac{1}{C} \int_{0^-}^t i_C(\xi) d\xi$ 是 $t=0^-$ 以后在电容元件中形成的电压。任一时刻 t 的电容电压，

不仅取决于 t 时刻的电流值，而且取决于 $(-\infty \rightarrow t)$ 所有时刻的电流值，即与电流过去的全部历史有关。由此可见，电容元件有记忆电流的作用，所以，电容元件又是一种记忆元件。

由于电容电压与电流间是微分关系，因此， u_C 与 i_C 的波形不同，波形的最大值、最小值一般也同时出现。

当电容电压与电容电流取关联方向时，电容元件吸收的瞬时功率为

$$p_C(t) = u_C(t)i_C(t)$$

当电路从初始时刻 t_0 到任意时刻 t 给电容充电时，这期间电容元件吸收的能量为

$$\begin{aligned} W_C(t) &= \int_{t_0}^t p_C(\xi) d\xi \\ &= \frac{1}{2} C [u_C^2(t) - u_C^2(t_0)] \end{aligned}$$

如果在 t_0 时刻电容的初始电压 $u_C(t_0) = 0$ ，则在任意时刻 t ，电容元件储存的电场能量为：

$$W_C(t) = \frac{1}{2} C u_C^2(t) \quad (1.14)$$

可见，电容元件在某一时刻 t 的储能仅取决于此时刻的电压值，而与电流值无关。电容元件在充电时吸收的能量全部转换为电场能量，放电时又将储存的电场能量释放回电路，它本身不消耗能量。电容的瞬时功率可能为正或为负，但它的储能总是正值，所以称电容元件为储能元件。

[例 1.3] 图 1-5 (a) 为电容电流 $i_C(t)$ 的波形，试求电容电压 $u_C(t)$ 。设 $C = 1\mu\text{F}$ ， $u_C(0) = 0$ 。

解 $i_C(t)$ 的表达式为

$$i_C(t) = \begin{cases} 0 & , & (0 < t < 1\text{s}) \\ 2 (\mu\text{A}) & , & (1\text{s} < t < 2\text{s}) \\ -3 (\mu\text{A}) & , & (2\text{s} < t < 3\text{s}) \end{cases}$$

当 $0 < t < 1\text{s}$ 时, $u_C(t) = 0$, $u_C(1) = 0$ 。

当 $1\text{s} < t < 2\text{s}$ 时, $u_C(t) = u_C(1) + \frac{1}{C} \int_1^t i d\xi = 0 + 2\xi \Big|_1^t = 2t - 2 \text{ (V)}$ 。

当 $2\text{s} < t < 3\text{s}$ 时, $u_C(t) = u_C(2) + \frac{1}{C} \int_2^t i d\xi = 2 - 3\xi \Big|_2^t = 2 - 3t + 6 = -3t + 8 \text{ (V)}$, $u_C(3) = -1 \text{ (V)}$ 。

波形如图 1-5 (b) 所示。

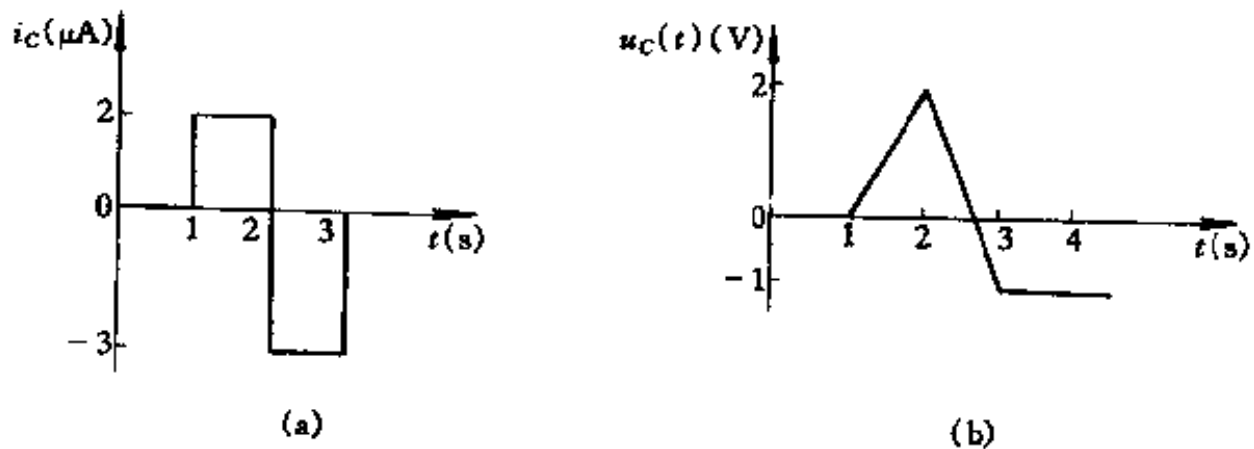


图 1-5

3. 电感元件

当电流通过电感线圈时, 如图 1-6 所示, 线圈内部及其周围会产生磁场, 并储存磁场能量。线圈由导线绕制, 会有一定的

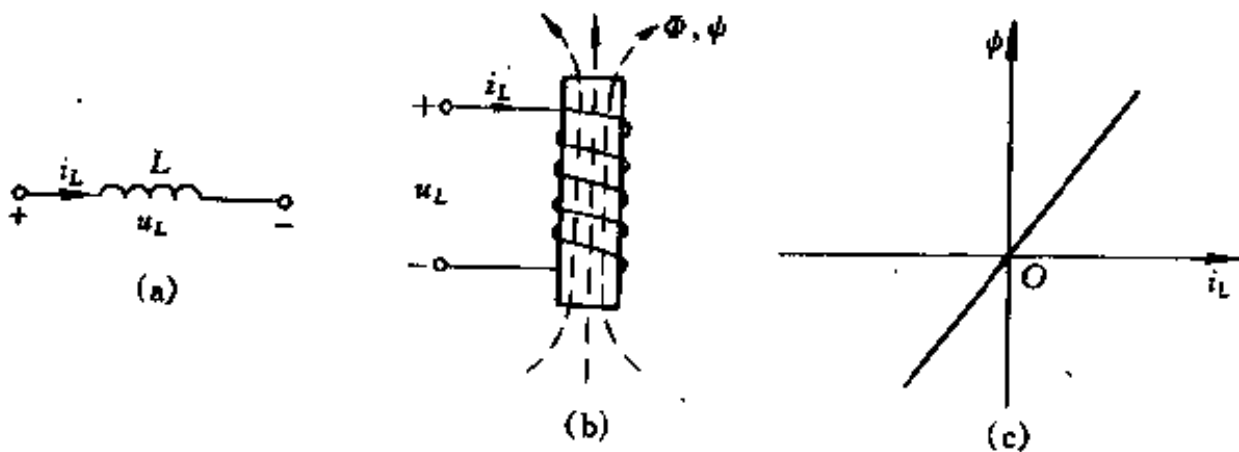


图 1-6 电感

电阻，如忽略电阻等引起的次要效应，电感线圈就成为理想化的电感元件。

当电流通过线圈时，有磁通 Φ 穿过线圈。若线圈有 N 匝，则与线圈交链的总 $N\Phi$ ，称作磁链 Ψ ，即 $\Psi = N\Phi$ 。磁通 Φ 、磁链 Ψ 都是由线圈本身的电流所产生的。磁链是电流 i_L 的函数， Ψ 与 i_L 的关系可以用 $\Psi - i_L$ 曲线表示。若 $\Psi - i_L$ 曲线是一条通过坐标原点的直线，则此电感元件称作线性电感元件。磁链 Ψ 与电感的关系为

$$\Psi = Li_L \quad (1.15)$$

其中 L 称作自感系数(简称电感)。 L 的单位为亨利(H)，常用单位是毫亨($1\text{mH} = 10^{-3}\text{H}$)、微亨($1\mu\text{H} = 10^{-6}\text{H}$)。

当变化的电流通过电感线圈时，在线圈周围产生变化的磁通。变化的磁通在线圈两端引起感应电压 u_L ，感应电压的大小等于磁链的变化率。 u_L 与 i_L 为关联方向时有

$$u_L = L \frac{di_L}{dt} \quad (1.16)$$

电感元件的伏安关系有如下特点：

(1) 电感元件上任一时刻的自感电压 u_L 取决于同一时刻电感电流 i_L 的变化率，而与该时刻电感电流的数值无关。

(2) 电感电流 i_L 变化越快 ($\frac{di_L}{dt}$ 越大)， u_L 也越大。即使某时刻 $i_L = 0$ ，也可能有电压。

(3) 当电流 i_L 为恒定值时，由于电流不随时间而变，而自感电压 $u_L = 0$ ，因此电感相当于短路。

如果给定激励电压 u_L ，响应为电流 i_L 时，式(1.16)又可写为

$$\begin{aligned} i_L(t) &= \frac{1}{L} \int_{-\infty}^t u_L(\xi) d\xi = \frac{1}{L} \int_{-\infty}^0 u_L(\xi) d\xi + \frac{1}{L} \int_0^t u_L(\xi) d\xi \\ &= i_L(0^-) + \frac{1}{L} \int_0^t u_L(\xi) d\xi \end{aligned} \quad (1.17)$$

$i_L(0_-)$ 是 $t=0_-$ 时刻电感元件中已积累的电流, 此电流总结了电感元件过去的历史状况, 称作初始电流。 $\frac{1}{L} \int_{0_-}^t u_L(\xi) d\xi$ 是 $t=0_-$ 以后在电感元件中形成的电流。电感电压有 $t=0_-$ 以前的全部历史, 可以用 $u_L(0_-)$ 表达。电感元件有记忆电压的作用, 也是一种记忆元件。

电感电压与电流间是微分关系, 二者不具有相同波形。

电感电压与电感电流取关联方向时, 任一瞬间电感元件的功率为

$$p_L = u_L(t) i_L(t)$$

从初始时刻 t_0 到任意时刻 t 期间, 电感吸收的能量为

$$W_L(t) = \int_{t_0}^t p_L(\xi) d\xi = \frac{1}{2} L [i_L^2(t) - i_L^2(t_0)]$$

如果在 t_0 时刻电感的初始电流 $i_L(t_0) = 0$, 这时的磁场能量为零, 则电感元件在任意时刻 t 储存的磁场能量为

$$W_L(t) = \frac{1}{2} L i_L^2(t) \quad (1.18)$$

电感元件在某一时刻 t 的储能仅取决于此时此刻的电流值, 而与电压值无关。只要有电流存在, 就有储能。

【例 1.4】 图 1-7 (a) 中, $L = 2\text{H}$, $i_L(t)$ 的波形图如图 1-7 (b) 所示, 试计算并绘出 $t > 0$ 时电感电压 $u_L(t)$ 、瞬时功率 $p_L(t)$ 的波形。

解 $i_L(t)$ 的表达式为

$$i_L(t) = \begin{cases} 5t, & (0 \leq t \leq 1) \\ -5t + 10, & (1 < t \leq 3) \\ 5t - 20, & (3 < t \leq 4) \end{cases}$$

(1) 求 $u_L(t)$

在 $0 \leq t \leq 1$ 期间: $i_L = 5t(\text{A})$, 于是有

$$u_L = L \frac{di_L}{dt} = 2 \frac{d}{dt}(5t) = 2 \times 5 = 10(\text{V})$$

在 $1 < t \leq 3$ 期间: $i_L = -5t + 10(\text{A})$, 于是有

$$u_L = 2 \frac{d}{dt}(-5t + 10) = 2 \times (-5) = -10(\text{V})$$

在 $3 < t \leq 4$ 期间: $i_L = 5t - 20(\text{A})$, 于是有

$$u_L = 2 \frac{d}{dt}(5t - 20) = 2 \times 5 = 10(\text{V})$$

电压 $u_L(t)$ 的波形如图 1-7 (c) 所示。

(2) 求 $p_L(t)$

$$p_L = u_L i_L$$

$$p_L = \begin{cases} 50t, & (0 \leq t \leq 1) \\ 50(t-2), & (1 < t \leq 3) \\ 50(t-4), & (3 < t \leq 4) \end{cases}$$

其波形如图 1-7 (d) 所示。

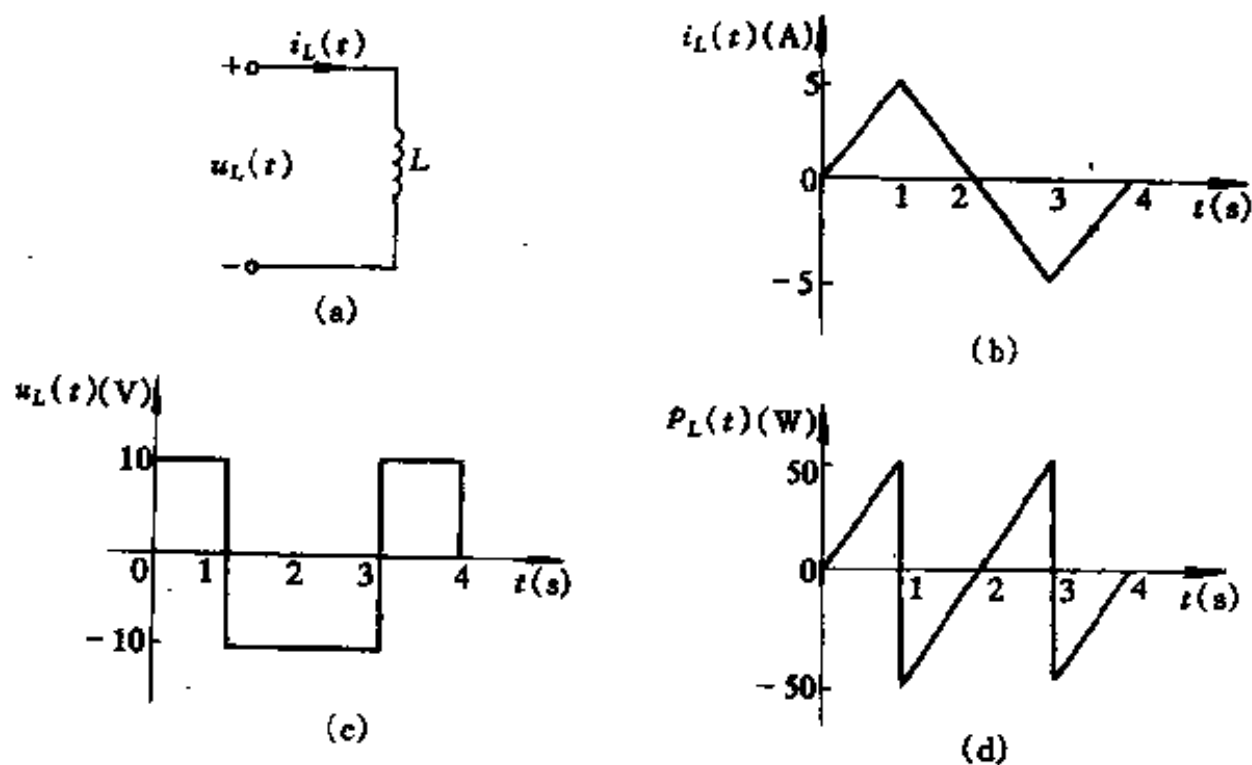


图 1-7

1.4 独立源

独立源包括电压源和电流源。

1. 电压源

电压源的电路符号如图 1-8 所示。其中(a)是用电池的符号专门表示直流电压源, (b)表示一般电压源, 它既可以表示随时间变化的电压源, 也可以表示直流电压源。直流电压源的电压符号常用大写字母 U_S 表示。

电压源端钮的伏安关系是

$$\begin{cases} u = U_S \\ i \text{ 为任意值} \end{cases} \quad (1.19)$$

或

$$\begin{cases} u = u_S(t) \\ i \text{ 为任意值} \end{cases} \quad (1.20)$$

电压源是对实际的蓄电池、干电池、直流发电机、交流发电机和电子稳压器等器件或设备的一种抽象。

2. 电流源

电流源的电路符号如图 1-9 所示。它既可以代表直流电流源, 又可以代表随时间变化的电流源。

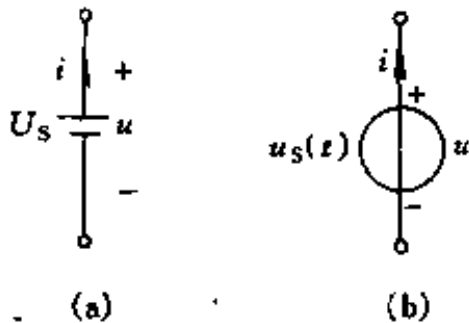


图 1-8 电压源

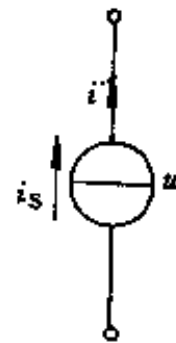


图 1-9 电流源

电流源端钮的伏安关系是:

$$\begin{cases} i = i_S \\ u \text{ 为任意值} \end{cases} \quad (1.21)$$

直流电流源常用大写字母 I_S 表示。

电流源是对光电池、电子稳流器等实际电源的一种抽象。它的端钮电流或为一个常数，或为一定的时间函数，而与端钮的电压无关。即此元件的电压可以为任意值，其具体的电压值取决于外电路的情况。

1.5 基尔霍夫定律

基尔霍夫定律是表明电路连接方式方面的规律，是电路分析的基本依据之一。

描述电路连接状况的几个基本术语是：

(1) 支路 有两种定义：

- ① 电路中每个元件称为一个支路；
- ② 电路中流有同一个电流的部分称为一个支路。

(2) 节点 也有两种定义，并且与支路的两种定义相对应，

即：

- ① 元件的端点称为节点；
 - ② 三个或三个以上支路的交点称为节点。
- (3) 回路 由支路组成的闭合路径称为回路。
- (4) 网孔 其中不含有任何支路的回路称为网孔。

1. 基尔霍夫电流定律(KCL)

对于任一电路中的任一节点，在任一时刻，流入或流出该节点的电流之和恒等于零。用数学公式可表达为

$$\sum i = 0 \quad (1.22)$$

运用 KCL 列写 KCL 方程的步骤如下：

(1) 首先标出各支路电流的参考方向；

(2) 规定以流出节点的电流为正，还是以流入节点的电流为正。这个规定是任意的，但一旦规定，各节点的电流皆应以此为准；

(3) 若规定流出节点的电流为正，则 $\sum i = 0$ 式中左侧各项，其参考方向为：流出节点的取正号，流入节点的取负号；若规定以流入节点的电流为正时，则其情况与上相反。

基尔霍夫电流定律推论 1： 流出某节点电流之和一定等于流入该节点的电流之和。

基尔霍夫电流定律推论 2： 任一支路的电流都可以由与该支路汇集于同一个节点的其他所有支路的电流求出。

[例 1.5] 在图 1-10 中，已知 $i_1 = 3\text{A}$ ， $i_2 = 2\text{A}$ ， $i_3 = 8\text{A}$ ，求电流 i_4 。

解法一 对节点 A：

$$i_5 = i_1 - i_2 = 3 - 2 = 1(\text{A})$$

对节点 B：

$$i_4 = i_5 - i_3 = 1 - 8 = -7(\text{A})$$

解法二 基尔霍夫电流定律本质上是电荷守恒定律，亦称电流连续性原理。因此，对电路中的任一包围面，在任一时刻流入该包围面的电流之和，一定等于流出该包围面的电流之和。对本例，作一包围面（如图中的虚线所示），则有

$$i_4 = i_1 - i_2 - i_3 = 3 - 2 - 8 = -7(\text{A})$$

2. 基尔霍夫电压定律(KVL)

对电路中的任一回路，任一时刻回路中所有元件的电压降之和恒等于零。用数学表达式可写作

$$\sum u = 0 \quad (1.23)$$

运用 KVL 列写 KVL 方程的步骤如下：

(1) 首先标出各元件电压的参考极性；

(2) 规定沿该回路以顺时针循行方向为正，还是以逆时针循行方向为正；

(3) 根据各元件上电压的参考极性，决定 $\sum u = 0$ 式中左侧各项电压的正负号。若与规定的循行方向一致则取正号，与其相反者取负号。

基尔霍夫电压定律推论 1： 对任一回路，在任一时刻，沿其回路所有电压降之和一定等于所有电压升之和。

基尔霍夫电压定律推论 2： 电路中任一元件上的电压降或任意两点的电压降总可以由与该元件或该两点构成一个回路的其他元件上的电压来表示。即电路中任意两点的电压降一定等于由其假定的高电位端沿任一路径（亦即循行方向）到其低电位端的途径中所有元件的电压降之和。

[例 1.6] 已知图 1-11 中 $U_1 = 3V$ ， $U_2 = 2V$ ， $U_3 = 8V$ ，求 U_4 。

解 选路径，经元件 B，A，C，有 $U_4 = -U_2 + U_1 - U_3 = -2 + 3 - 8 = -7(V)$ 。

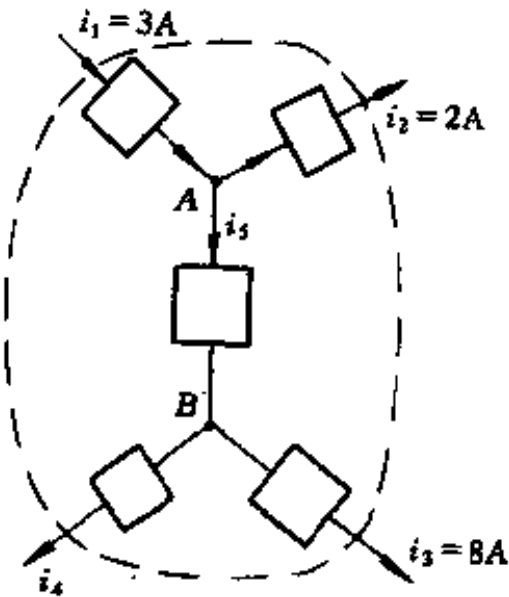


图 1-10

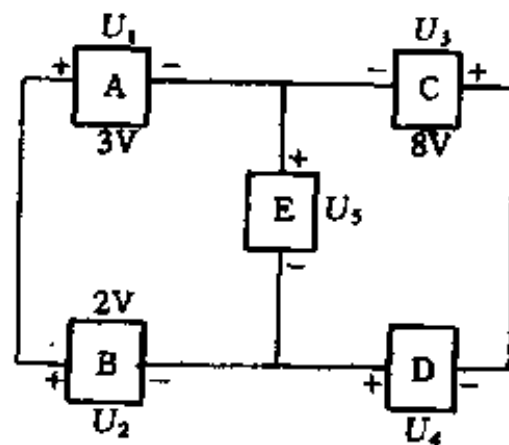


图 1-11

1.6 受控源

受控源是四端元件。它是某些电子器件端钮性能的一种抽象，分为受控支路和控制支路两部分。受控支路的性能如同一个电源，其值只由控制支路的电压或电流决定，而与电路其他元件情况无关。控制支路就是一根短路线(对电流控制型而言)或为两个开路点(对电压控制型而言)。受控源共有四种，即电压控制电压源(VCVS)，电压控制电流源(VCCS)，电流控制电压源(CCVS)和电流控制电流源(CCCS)。如图1-12所示， V_1 为电路中某两点的电压， I_1 为电路中某支路的电流。

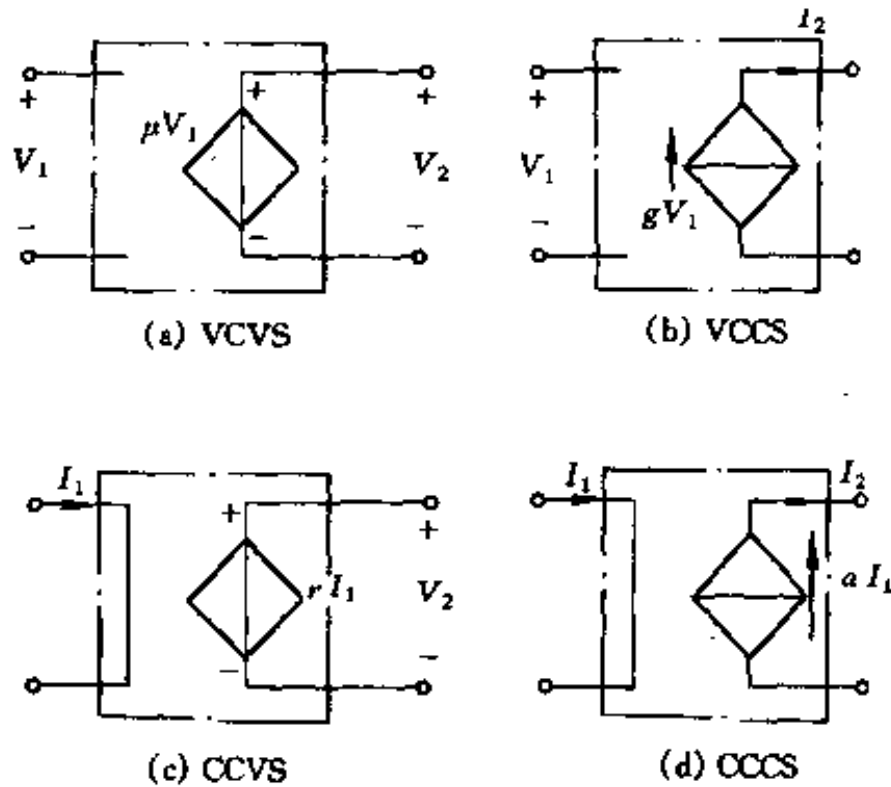


图 1-12 受控源

四种受控源的端钮伏安关系为：

$$\text{VCVS: } V_2 = \mu V_1 \quad (1.24)$$

$$\text{VCCS: } I_2 = g V_1 \quad (1.25)$$

$$\text{CCVS: } V_2 = rI_1 \quad (1.26)$$

$$\text{CCCS: } I_2 = aI_1 \quad (1.27)$$

式中 μ , g , r 和 a 统称为控制系数。 g 具有电导的量纲, 称为转移电导; r 具有电阻的量纲, 称为转移电阻; μ 和 a 无量纲, 分别称为转移电压比和转移电流比, 或称为电压放大系数和电流放大系数。

电路中含受控源时, 电路分析的方法与不含受控源的电路分析方法基本相同, 仍然是根据两类规律, 列写和求解其电路方程而得到解答。其基本作法是: 首先把受控源(指受控支路)作为独立源看待, 根据两类规律列写电路。如果受控源的控制量不是电路的求解量, 则必然在所列的方程中多出一个未知量。这时, 可根据电路的具体结构, 补充一个反映控制量与求解量关系的方程式; 若受控源的控制量就是电路的求解量, 则不必再补充电路方程即可解出。

[例 1.7] 电路如图 1-13 所示, 求 I 。

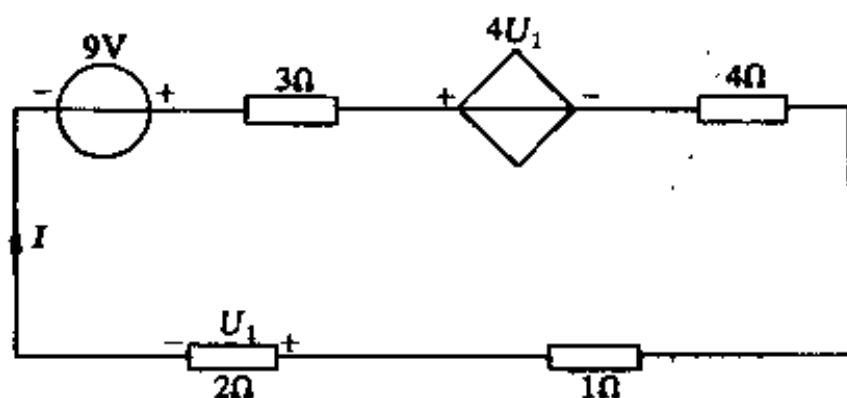


图 1-13

解 首先把受控电压源 $4U_1$ 作为独立源看待, 根据全电路欧姆定律, 有

$$I = \frac{9 - 4U_1}{3 + 4 + 1 + 2}$$

此电路受控源的控制量 U_1 不是求解量 I , 因此上式中多出

一个未知量 U_1 ，为此，根据 CCVS 端钮关系 $V_2 = rI_1$ 为电路补充一个方程，即

$$U_1 = 2I$$

此式与上式联立求解，可得

$$I = 0.5 \text{ (A)}$$

[例 1.8] 电路如图 1-14 所示，求 I_1 。

解 选图中虚线所示的部分为节点，则由 KCL 有

$$I_1 + I_2 + (7 - 2) = 0$$

$$I_1 = -7 \text{ (A)}$$

$$I = 0.5 \text{ (A)}$$

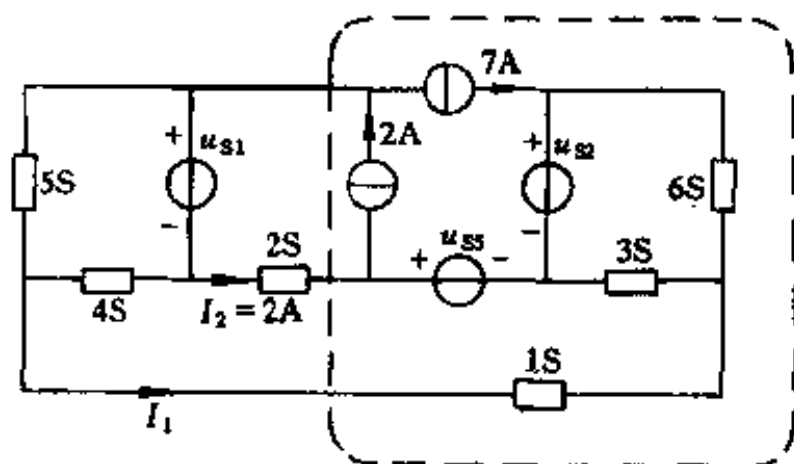


图 1-14

[例 1.9] 利用 KCL 和 KVL 求图 1-15 电路中电流 I 和 1A 电流源端电压。

解 (1) 求 I 。由 KVL，对图中节点①、②及虚线所示的节点有

$$I_1 = 1 + I$$

$$I_2 = I_1 - 2I = 1 - I$$

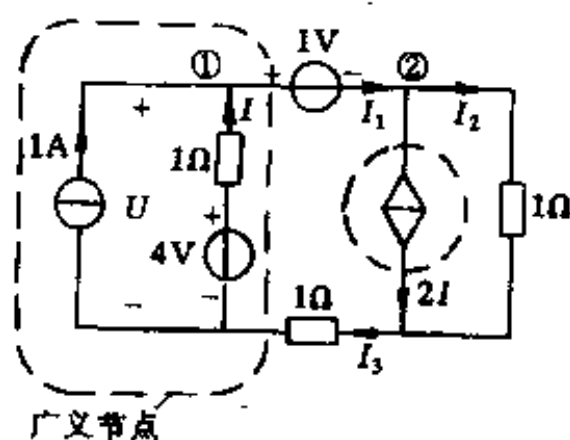


图 1-15

$$I_3 = I_1 = 1 + I$$

对所选回路按图示绕向有

$$1 + 1 \times I_2 + 1 \times I_3 - 4 + 1 \times I = 0$$

联立得

$$I = 1 \text{ (A)}$$

(2) 求 U

$$U = -1 \times I + 4 = 3 \text{ (V)}$$

第二章 电阻电路的等效变换

学习目的和要求

本章的基本任务是学习等效电路的概念及其应用，为电路的化简分析指出一个等效变换的基本方法。

理解(掌握)：等效电阻的概念及其分析计算；实际电源的(外特性)模型及其等效变换；电阻元件的星形接法与三角形换法的等效变换。

应用：会用等效概念简化电路。

教材阅读提示

对于一个较复杂的电路，如果只对其中某两个节点间的电压或电流感兴趣的话，则可将这个电路从此两节点断开，使其分为两个部分，如图 2-1 所示，图中 a, b 两节点间的电压 U 和电流 I 是感兴趣的变量。该电路从 a, b 断开，分为 N_1 和 N_2 两部分。如果 N_1 和 N_2 可以用比它们本身简单的电路代替而 U 和 I 的解答不变的话，那么，对该电路的分析就容易多了。用以代替 N_1 和 N_2 的电路应分别是与其等效的电路。

等效电路的定义：端钮的电压、电流关系相同的电路称为相互等效的电路。

实际问题中遇到最多的是二端网络。具有相同的电压、电流关系的二端网络称为相互等效的二端网络。如图中的二端网络 N_1 的等效网络可能是由一个电压源 U_{S1} 和一个电阻 R_1 串联后形成的二端网络， N_2 的等效网络可能是由一个电压源 U_{S2} 和一个电阻 R_2 串联后形成的，如图 2-1 (b) 所示。显然，对图 (b)

所示电路进行分析是很容易的。通过等效电路使电路化简，从而达到对电路进行分析的方法，称为等效化简分析法。

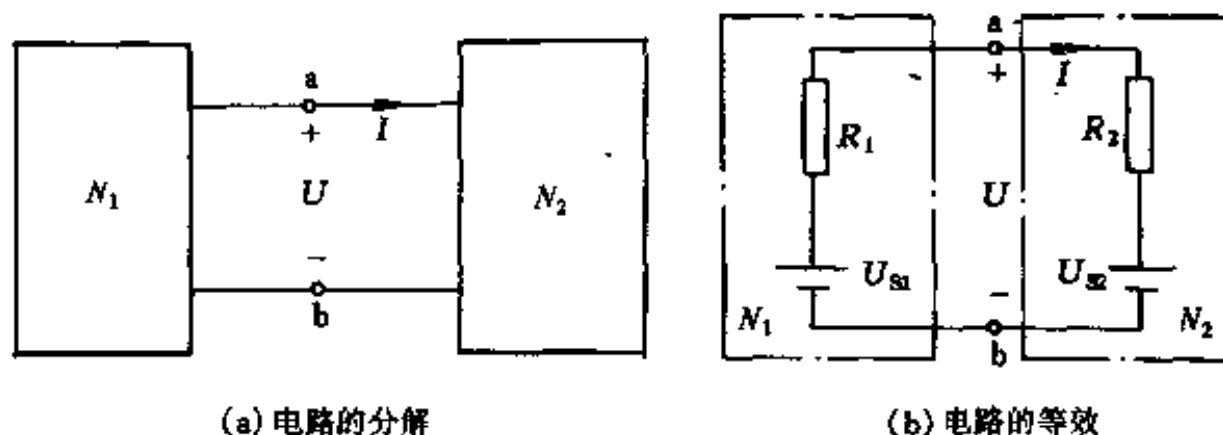


图 2-1 电路的分解与等效

运用等效化简分析法的关键步骤有二：

- 一是分解，选择恰当的断开点使电路分为两个部分；
- 二是求出欲化简部分的最简等效电路。断开点一般选择感兴趣的电压或电流所在的端钮。

最简等效电路的求取一般分为两种情况：

一种是对一些特定的电路已给出了求其等效电路的结论，如串联电阻电路的等效电阻，并联电阻电路的等效电导，电压源与电阻串联电路及电流源与电阻并联电路的等效条件等。

另一种是对没有现成结论的一般电路，应根据等效电路的定义和已给出的等效电路的结论来求取。

2.1 电阻的等效

1. 几个电阻串联形成的二端网络可用一个电阻来等效，其等效电阻等于相串联的各电阻阻值之和(图 2-2(a))，即

$$R = \sum_{k=1}^n R_k \quad (2.1)$$

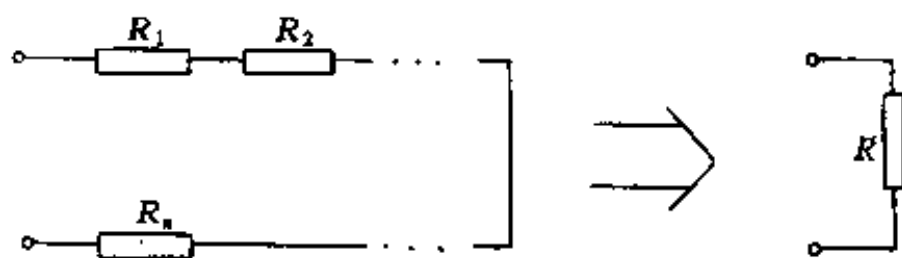
2. 几个电阻并联形成的二端网络可用一个电阻来等效，其电阻等效电导值等于相并联的各电阻的电导值之和(图 2-2 (b)),即

$$G = \sum_{k=1}^n G_k \quad (2.2)$$

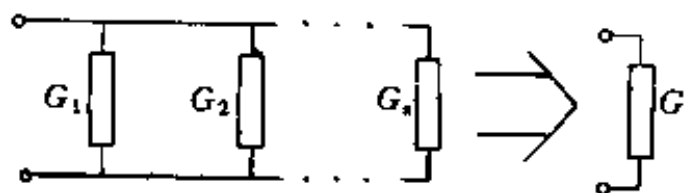
用电阻参数表示的两电阻并联时，其等效电阻的阻值为(图 2-2(c))

$$R = \frac{R_1 R_2}{R_1 + R_2} \quad (2.3)$$

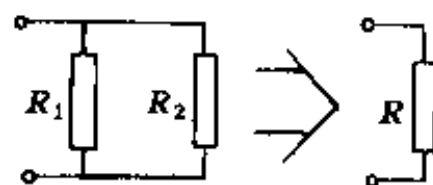
只含电阻且电阻间只由串、并联连接的二端网络可以等效为一个电阻。其求解方法是：根据具体电路判断电阻间的串、并联关系，不断应用上述串联或并联等效电阻公式逐步化简，最后化简为一个电阻。



(a)电阻的串联



(b)电阻的并联



(c)两电阻并联

图 2-2 电阻的串、并联

2.2 二端网络的等效

1. 含独立源的二端网络的等效

含独立源的等效电路有几个结论，它们是：

(1) 几个电压源相串联的二端网络可以等效为一个电压源，其值为相串联的各电压源电压值的代数和(图 2-3)；

$$U_S = U_{S1} - U_{S2} + U_{S3} \quad (2.4)$$

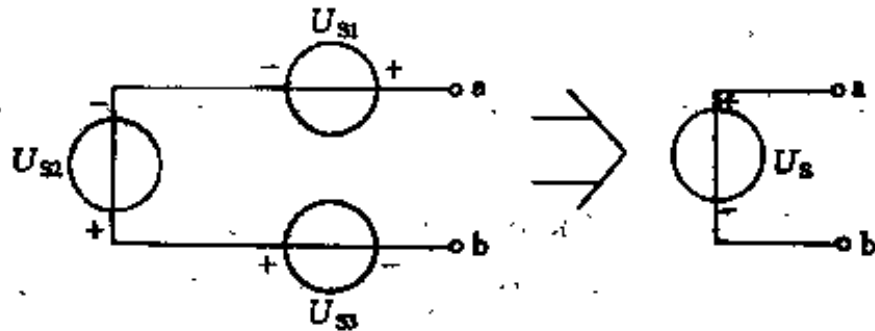


图 2-3 电压源串联

(2) 几个电流源相并联的二端网络可以等效为一个电流源，其值为相并联的各电流源电流值的代数和(图 2-4)：

$$I_S = I_{S1} - I_{S2} + I_{S3} \quad (2.5)$$

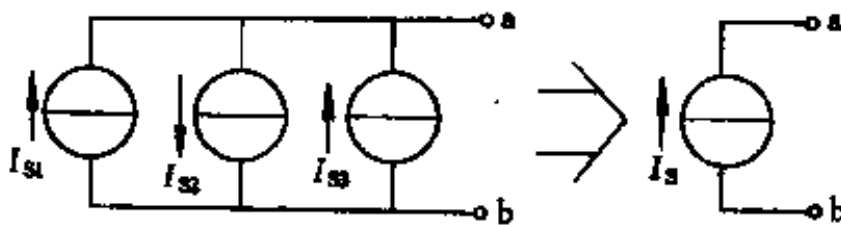


图 2-4 电流源并联

(3) 电压值不相同的电压源不允许并联；电压值相同的电压源并联，其作用与一个具有相同电压值的电压源的作用是相同的。任一支路与电压源 U_S 并联时，其等效电压源的电压仍等于电压 U_S ，而等效电压源的电流则等于原电路外部电路电流 I 。

(4) 电流值不相同的电流源不允许串联，电流值相同的电流

源可以相串联。任一支路与电流源 I_S 串联时，其等效电流源的电流仍等于 I_S ，而等效电流源的电压则等于原电路外部电路电压 U 。

2. 含独立源的二端网络的等效

如果一个二端网络既含电阻也含独立源，它的最简等效电路将由两个元件组成，且有两种形式：一个电压源与电阻相串联；一个电流源与电阻相并联(见图2-5)。

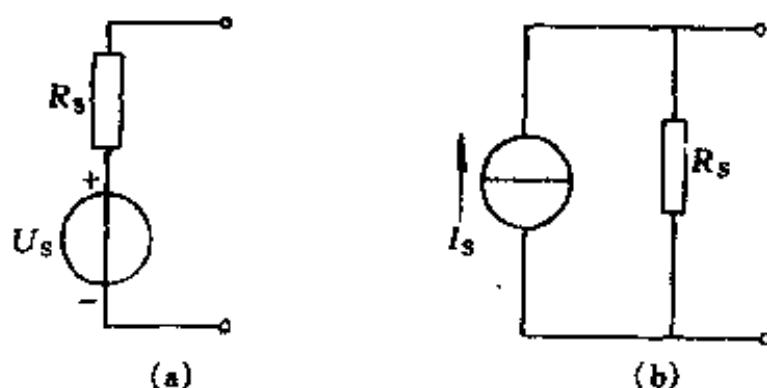


图 2-5 含源二端网络的最简单等效

一个由电压源和电阻相串联的二端网络，可以与一个由电流源和电阻相并联的二端网络等效，其等效条件是：后者电流源的电流等于前者电压源电压除以其串联电阻的阻值，两者的电阻相等(见图2-6)。

$$\begin{cases} I_S = \frac{U_S}{R_S} \\ R_S' = R_S \end{cases} \quad (2.6)$$

$$\begin{cases} U_S = R_S' I_S \\ R_S = R_S' \end{cases} \quad (2.7)$$

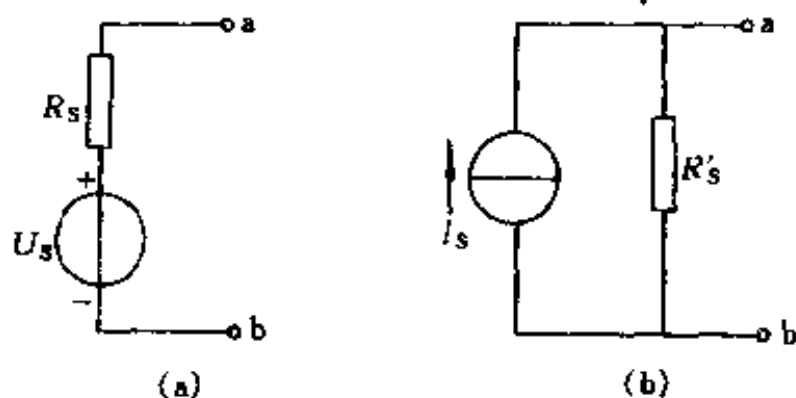


图 2-6 电压源和电阻串联，与电流源和电阻并联网络等效

[例 2.1] 电路如图 2-7(a) 所示, 求其最简等效电路。

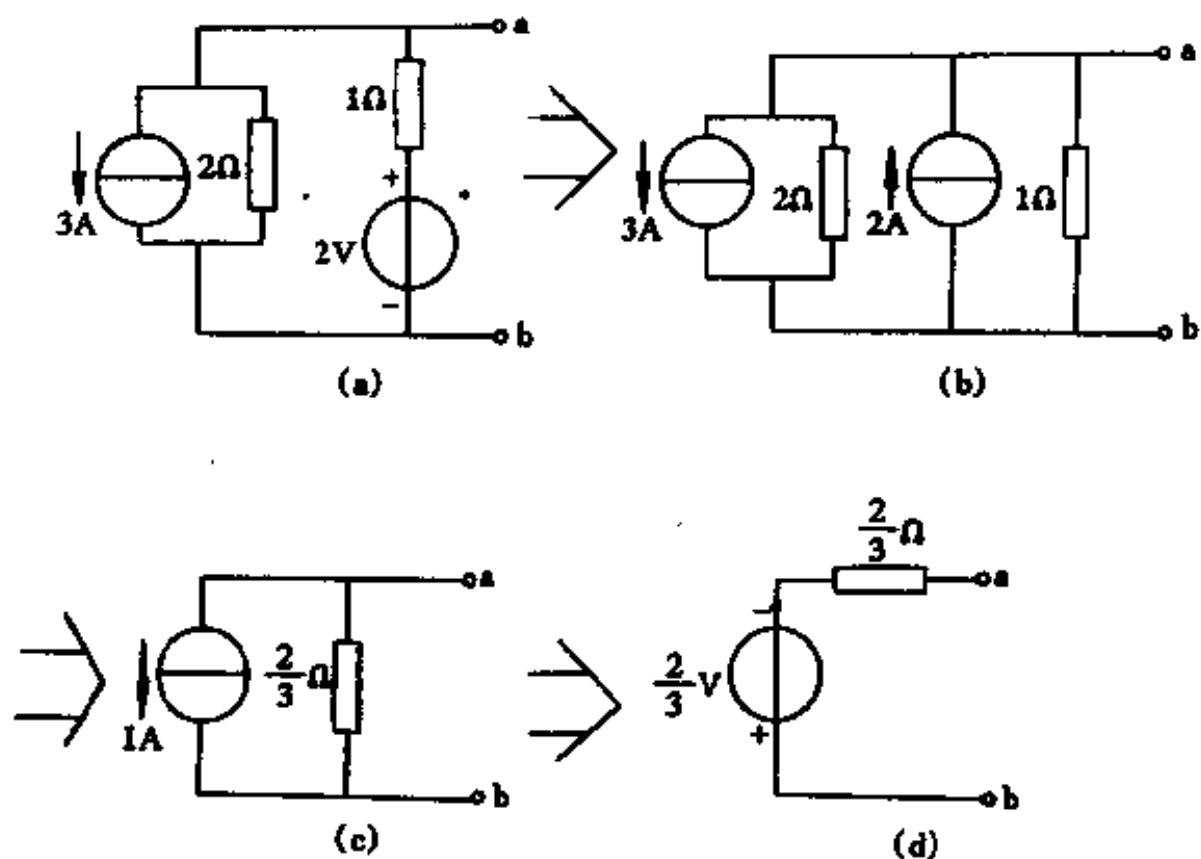


图 2-7

解 (1) 首先把图(a)中 2V 电压源与 1Ω 电阻相串联的电路用与其等效的 2A 电流源和 1Ω 电阻相并联的电路代换, 如图(b)所示。

(2) 把图(b)中两并联的电流源用一个电流源 1A 代换, 两并联的电阻用其等效电阻 $2/3\Omega$ 代换, 如图(c)所示。

此电路已经是最简等效电路了。若希望给出含电压源的形式, 则再将其变换为图(d)所示的电路。

[例 2.2] 化简图 2-8 所示电源。

解

(1) 首先把图(a)中的两个电流源和电阻的并联电路分别等效为电压源和电阻的串联电路(图(a₁)), 然后再化简为图(a₂)。

(2) 图(b)中电流源与 1Ω 电阻的串联电路可等效为一个 1A 的电流源, 该电流源与 3Ω 的电阻并联后可等效为电压源与电阻

的串联(图 b_1)), 最后可化简为图(b_2)。

(3) 图(c)中 4Ω 电阻与 $1A$ 电流源的等效电路是 4Ω 电阻与 $4V$ 电压源的串联。而 $2V$ 电压源与 3Ω 电阻并联的等效电路还是 $2V$ 的电压源图(c_1), 图(c_1)继续化简后为图(c_2)。

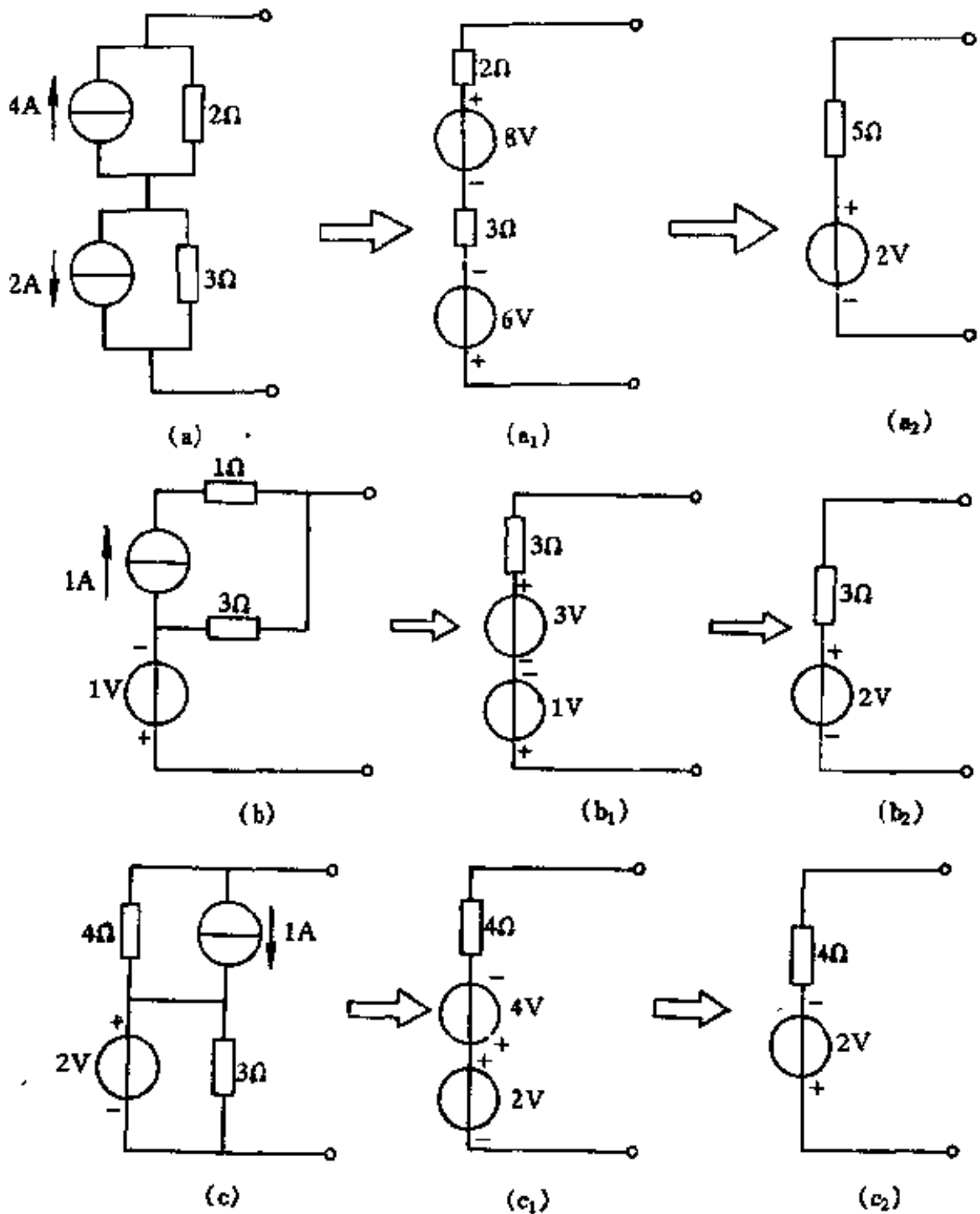


图 2-8

2.3 Y形电阻网络与△形电阻网络的等效变换

Y形电阻网络与△形电阻网络见图 2-9 和 2-10。

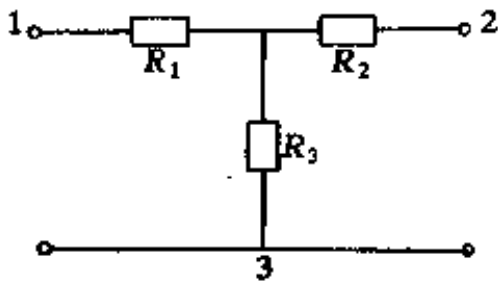


图 2-9 Y形电阻网络

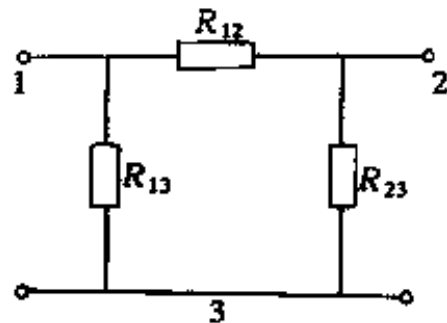


图 2-10 △形电阻网络

它们的等效变换问题属于三端网络的等效问题。根据等效的定义，可得出它们的等效条件是：

1. 当需把 Y 形网络变换为 △ 形网络时采用式 (2.8)：

$$\begin{cases} R_{12} = R_1 + R_2 + \frac{R_1 R_2}{R_3} \\ R_{13} = R_1 + R_3 + \frac{R_1 R_3}{R_2} \\ R_{23} = R_2 + R_3 + \frac{R_2 R_3}{R_1} \end{cases} \quad (2.8)$$

2. 当需把 △ 形网络变换为 Y 形网络时用式 (2.9)：

$$\begin{cases} R_1 = \frac{R_{12} R_{13}}{R_{12} + R_{13} + R_{23}} \\ R_2 = \frac{R_{12} R_{23}}{R_{12} + R_{13} + R_{23}} \\ R_3 = \frac{R_{13} R_{23}}{R_{12} + R_{13} + R_{23}} \end{cases} \quad (2.9)$$

[例 2.3] 电路如图 2-11 (a) 所示，求电压 U 。

解 将图 2-11 (a) 中的 Y 形 Y_1 和 Y_2 等效变换为 Δ_1 和 Δ_2 ，有

$$R_{\Delta 1} = 3R_{Y1} = 3 \times 1 = 3 (\Omega)$$

$$R_{\Delta 2} = 3R_{Y2} = 3 \times 2 = 6 (\Omega)$$

如图 2-11 (b) 所示。对图 (b) 相继串、并联，分别等效为图 2-11 (c) 和 (d) 得

$$U = \frac{6}{5} \times 5 = 6 (\text{V})$$

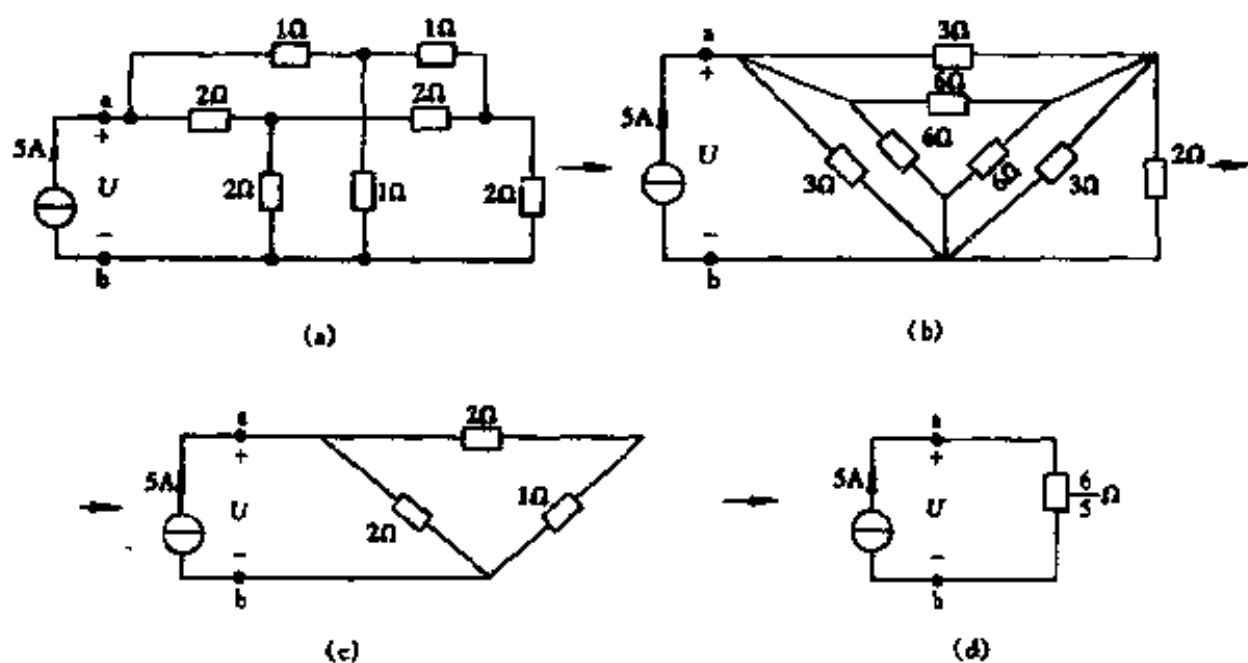


图 2-11

[例 2.4] 电路如图 2-12 (a) 所示，试求支路电流 I_1 ， I_2 ， I_3 和 2A 电流源上的电压 U 。

解 对图 2-12 (a) 中 6V 电压源与 1A 电流源并联，只能等效为 6V 电压源；2A 电流源与 1V 电压源串联，只能等效为 2A 电流源，故有电路如图 2-12 (b)。对图 2-12 (b) 按实际电源模型，相继等效变换为图 2-12 (c)、(d)、(e)。由图 2-12 (e) 求得

$$I_3 = \frac{8+4}{2+1+1} = \frac{12}{4} = 3 (\text{A})$$

为求得 I_1 ， I_2 和 U ，还需加到原电路图 2-12 (a)，即

$$U_{ab} = -4 + (1+1)3 = 2 \text{ (V)},$$

$$U = U_{ab} - 1 = 2 - 1 = 1 \text{ (V)},$$

又

$$U_{ab} = 6 - 3I_2,$$

故

$$I_2 = \frac{6 - U_{ab}}{3} = \frac{6 - 2}{3} = \frac{4}{3} \text{ (A)},$$

$$I_1 = I_2 - 1 = \frac{4}{3} - 1 = \frac{1}{3} \text{ (A)}。$$

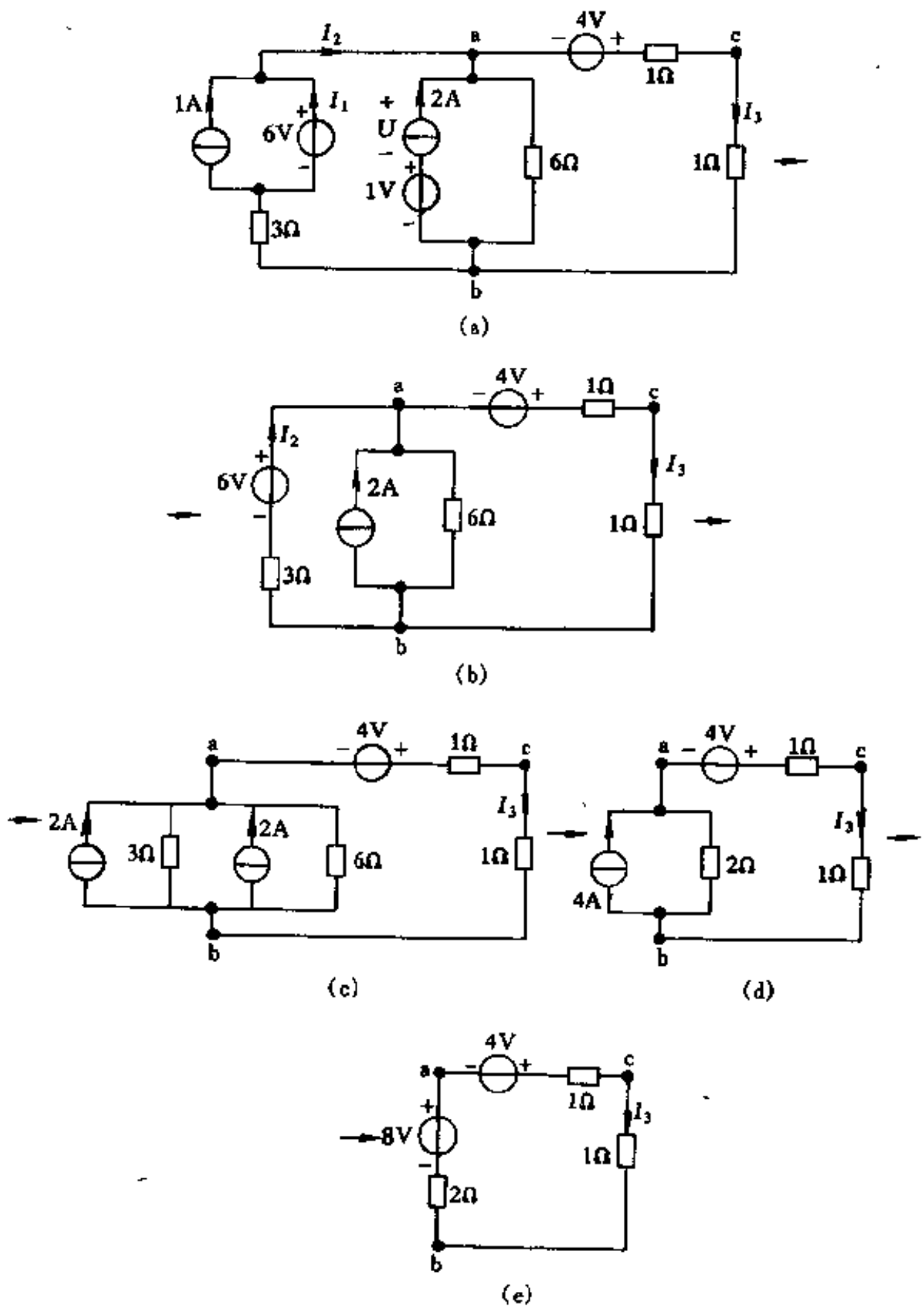


图 2-12

第三章 网络分析的一般方法

学习目的和要求

本章的基本任务是学习电路的一般分析方法（方程法），为线性电路的分析和计算提供一套变通适用的系统化方法。

了解：复杂电路概念。

理解（掌握）：支路电流法、网孔电流法、节点电位法、叠加定理、戴维南定理及其应用。负载获得最大功率的条件。

应用：能熟练地应用网孔法、节点法、叠加定理、戴维南定理分析计算电路（不包含受控源电路）。

教材阅读提示

一个具有 b 条支路的电路有 $2b$ 个未知量（ b 个支路电流和 b 个支路电压）需要求解。为解这 $2b$ 个未知量，需要对电路列出 $2b$ 个相互独立的电路方程。而一个电路可以列出 $b-1$ 个独立的 KCL 方程，其中 n 为电路的节点数（一个节点作参考节点，对其余 $n-1$ 个节点列出的 KCL 方程一定是相互独立的）。可以列出 $b-n+1$ 个独立的 KVL 方程，其中 b 为电路的支路数， n 为电路的节点数（平面网络的 KVL 方程一定相互独立的，恰为 $b-n+1$ 个）。这就是电路分析的最基本、最一般的方法。

3.1 支路电流法

为减少求解电路的联立方程数，可选择某些求解量作为首先求解量列写电路的方程。以支路电流为求解量，列解 KCL 方程

和 KVL 方程，求出各支路电流；如需要，再由已求得的支路电流根据支路的伏安关系求解其他变量，此分析方法称为支路电流法。

支路电流法的解题步骤如下：

(1) 从所给电路图中找出支路数 b 和节点数 n ，以支路电流为未知数，共需列出 b 个方程；

(2) 在电路图上标出电压和电流的正方向；

(3) 先应用 KCL 对节点列出 $n-1$ 个独立方程；

(4) 再应用 KVL 对网孔列出其余 $b-(n-1)$ 个独立方程。

网孔数恰好等于 $b-(n-1)$ ，可见图 3-1。

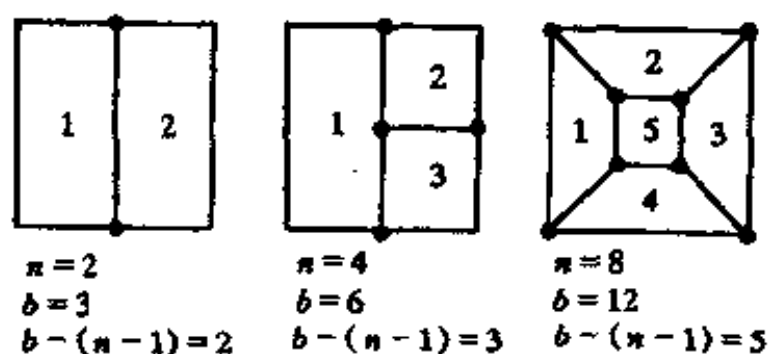


图 3-1

3.2 网孔分析法

为进一步减少求解电路的联立方程的数目，还可以选择其他的首先求解的变量，网孔电流就是一种。所谓网孔电流，是一种假想的、在网孔中流动的电流。求解全部网孔电流只需要列出 $(b-n+1)$ 个 KVL 方程，方程中各项电压应以网孔电流表示。这样，以网孔电流为求解量，列写每个网孔的 KVL 方程，求出网孔电流。如果需要，再由各支路电流与网孔电流的关系求出各支路电流，根据各支路的伏安关系求出各支路电压，此方法称为网孔分析法。

用网孔分析法进行电路分析的步骤是：

- (1) 给定网孔电流的符号和方向。
- (2) 列解网孔方程，基本网孔方程的结构是：

$$\begin{aligned} & \text{自电阻} \times \text{本网孔电流} \pm \sum (\text{互电阻} \times \text{相邻网孔电流}) \\ & = \text{本网孔中所有电压源的电压升之和} \end{aligned} \quad (3.1)$$

式中自电阻是本网孔中所有电阻之和，互电阻是指本网孔与某相邻网孔的共有电阻。式中第二项前的正负号由相邻网孔电流与本网孔电流在互电阻上流过时的方向一致与否来决定，一致者取正号，否则取负号。

- (3) 如果需要，则再根据网孔电流求其他的量。

在式 (3.1) 所示网孔方程的结构中没有说明若电路中含有电流源时的情况。当电路中含有电流源时，网孔方程的列写方法可分为下面几种情况：

1) 若所含的电流源的两端并联有一电阻，即形成所谓有伴电流源，则此有伴电流源可用一个电压源与电阻串联的电路来代替。电路又变成了只含电压源的电路，即可按式 (3.1) 规律写网孔方程了。

[例 3.1] 电路如图 3-2 所示，试列其网孔方程并求其网孔电流。

解 首先把图 3-2 (a) 变换为图 3-2 (b)。图 (b) 中只含电压源，其网孔方程为

$$\begin{cases} 4I_{m1} - I_{m2} - I_{m3} = -1 \\ -I_{m1} + 4I_{m2} - I_{m3} = 4 \\ -I_{m1} - I_{m2} + 4I_{m3} = 9 \end{cases}$$

解得

$$I_{m1} = 1 \text{ (A)}$$

$$I_{m2} = 2 \text{ (A)}$$

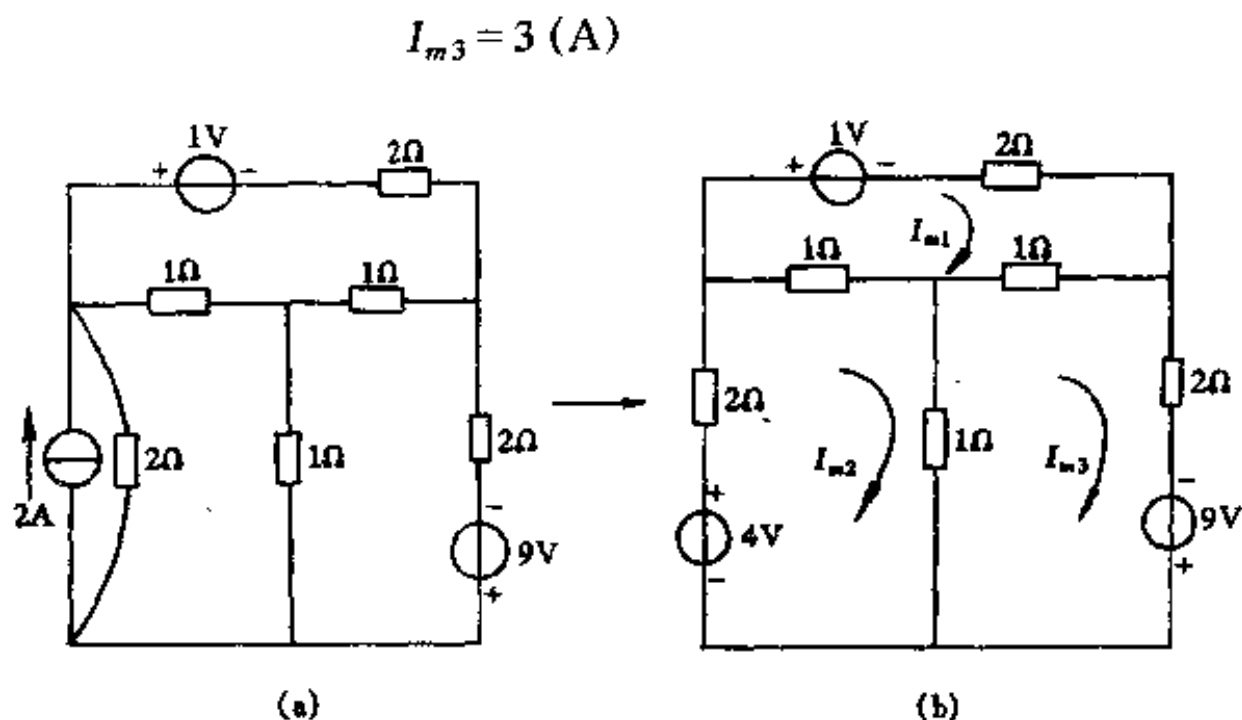


图 3-2

2) 若电路中所含的电流源两端没有并联电阻, 则又可分为两种情况:

① 电流源处在电路的边界支路的位置。这时此电流源所在网孔的网孔电流就是已知的了。因此, 可以减少一个网孔方程。(而有几个这样的电流源就可以减少几个网孔方程。)

[例 3.2] 电路如图 3-3 所示, 试列其网孔方程并求其网孔电流。

解 此电路只需两个网孔方程, 即

$$\begin{cases} 4I_{m1} - 1 \times 2 - I_{m2} = -1 \\ -1 \times 2 + I_{m1} + 4I_{m2} = 9 \end{cases}$$

解得

$$I_{m1} = 1 \text{ (A)}$$

$$I_{m2} = 3 \text{ (A)}$$

② 当电路中所含的电流源不处于电路的边界支路位置, 而是处于某两个网孔的公共支路的位置时, 有两种处理方法:

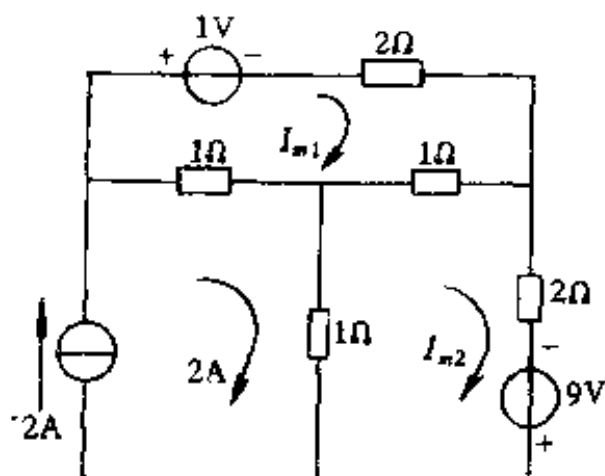


图 3-3

(a) 在电流源的两端假定一个电压，并把这个电压作为电压源看待，按式 (3.1) 所示的规律列写网孔方程。这样所列的方程中多出一个未知量，即假定的电流源两端的电压。我们可利用电流源的电流等于相邻两网孔电流的代数和来补充一个方程，使总方程数等于总未知量数。

[例 3.3] 电路如图 3-4。试列其网孔方程并求其网孔电流。

解 假定 2A 电流源两端电压为 U ，则其网孔方程为

$$4I_{m1} - I_{m2} - I_{m3} = -1$$

$$-I_{m1} + 3I_{m2} = 4 - U$$

$$-I_{m1} + 3I_{m3} = U + 9$$

附加方程

$$I_{m3} - I_{m2} = 2$$

联立以上方程，解得

$$I_{m1} = 1 \text{ (A)}$$

$$I_{m2} = 1.5 \text{ (A)}$$

$$I_{m3} = 3.5 \text{ (A)}$$

(b) 把以电流源为公共支路的两个网孔作为一个大网孔处理来列写网孔方程。有的书上称这样的大网孔为“超网孔”。超网孔的两孔方程中，自电阻 \times 本网孔电流项应包括两部分，即组成

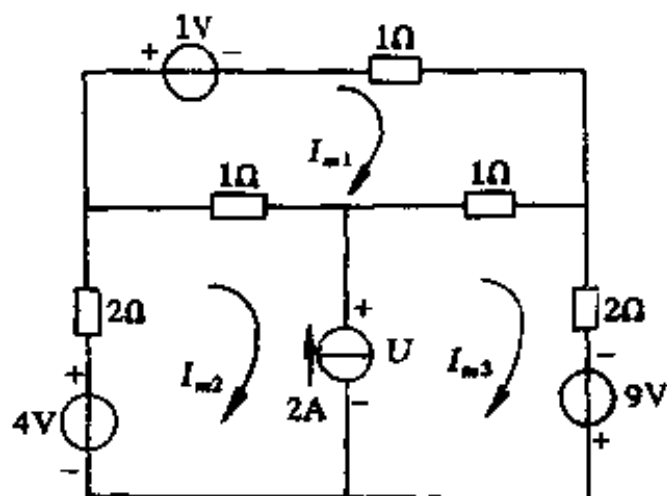


图 3-4

这个超网孔的每个网孔的电流与其自电阻的乘积。这样列出的网孔方程数比网孔数少一个，再利用电源电流等于其相邻两网孔电流的代数和的规律补充一个方程，使总方程数等于总未知量数。

【例 3.4】 电路仍如上例，用超网孔的概念列写网孔方程并求其网孔电流。

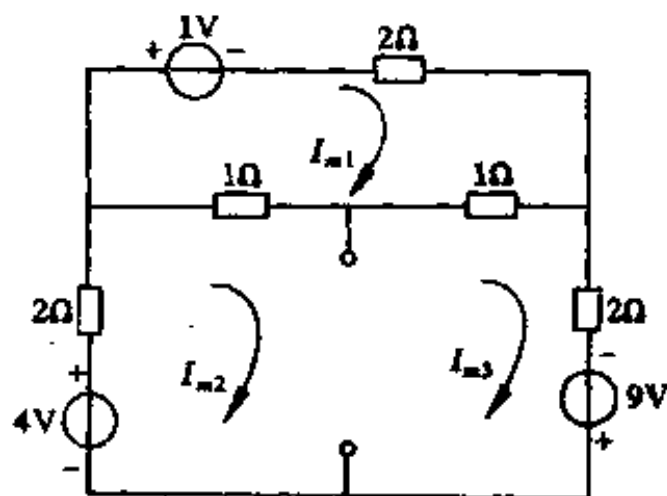


图 3-5

解 列网孔方程用图如图 3-5 所示，其网孔方程为

$$\begin{cases} 4I_{m1} - I_{m2} - I_{m3} = -1 \\ -2I_{m1} + 3I_{m2} + 3I_{m3} = 4 + 9 \end{cases}$$

附加方程 $I_{m3} - I_{m2} = 2$

解得

$$I_{m1} = 1 \text{ (A)}$$

$$I_{m2} = 1.5 \text{ (A)}$$

$$I_{m3} = 3.5 \text{ (A)}$$

3.3 节点分析法

节点分析法是以电路中的节点电压为首先的求解量。所谓节点电压，是指当选定电路中的某一节点为参考节点后，其余各节点对参考节点的电压。电路中独立节点共 $(n-1)$ 个， n 为电路中的节点数。求解节点电压的节点方程是以节点电压为求解量列写的各独立节点的KCL方程。通过列解节点方程求解出各节点电压。（如果需要，再由各节点电压求出所要求的电流或电压的方法称为节点分析法。）

1. 节点分析法进行电路分析的步骤

用节点分析法进行电路分析的步骤是：

- (1) 选定参考节点，给其他节点标号。
- (2) 列写节点方程。节点方程的结构是：

$$\begin{aligned} & \text{自电导} \times \text{自电压} - \sum \text{互电导} \times \text{相邻节点的电压} \\ & = \text{流入本节点的所有电流源的电流之和} \end{aligned} \quad (3.2)$$

式中，自电导指与本节点相连接的各支路的电导之和；互电导为本节点与相邻节点间支路的电导。

如果需要，再由节点电压求其他变量。

[例 3.5] 电路如图 3-6 所示，求各支路电压和电流。

解 选节点④为参考节点，其余各节点命名如图 3-6 所示，节点方程为

$$\begin{cases} 4U_{n1} - U_{n2} - U_{n3} = -1 \\ -U_{n1} + 4U_{n2} - U_{n3} = 4 \\ -U_{n1} - U_{n2} + 4U_{n3} = 9 \end{cases}$$

解方程

$$U_{n1} = \frac{\begin{vmatrix} -1 & -1 & -1 \\ 4 & 4 & -1 \\ 9 & -1 & 4 \end{vmatrix}}{\begin{vmatrix} 4 & -1 & -1 \\ -1 & 4 & -1 \\ -1 & -1 & 4 \end{vmatrix}} = \frac{50}{50} = 1$$

$$U_{n2} = \frac{\begin{vmatrix} 4 & -1 & -1 \\ -1 & 4 & -1 \\ -1 & 9 & 4 \end{vmatrix}}{50} = \frac{100}{50} = 2$$

$$U_{n3} = \frac{\begin{vmatrix} 4 & -1 & -1 \\ -1 & 4 & 4 \\ -1 & -1 & 9 \end{vmatrix}}{50} = \frac{150}{50} = 3$$

由节点电压可求出

$$U_1 = U_{n1} = 1 \text{ (V)}$$

$$U_2 = U_{n1} - U_{n2} = 1 - 2 = -1 \text{ (V)}$$

$$U_3 = U_{n1} - U_{n3} = 1 - 3 = -2 \text{ (V)}$$

$$U_4 = U_{n2} - U_{n3} = 2 - 3 = -1 \text{ (V)}$$

$$U_5 = U_{n2} = 2 \text{ (V)}$$

$$U_6 = U_{n3} = 3 \text{ (V)}$$

$$I_1 = 2 \times U_1 = 2 \times 1 = 2 \text{ (A)}$$

$$I_2 = 1 \times U_2 = 1 \times (-1) = -1 \text{ (A)}$$

$$I_3 = 1 \times U_3 = 1 \times (-2) = -2 \text{ (A)}$$

$$I_4 = 1 \times U_4 = 1 \times (-1) = -1 \text{ (A)}$$

$$I_5 = 2 \times U_5 = 2 \times 2 = 4 \text{ (A)}$$

$$I_6 = 2 \times U_6 = 2 \times 3 = 6 \text{ (A)}$$

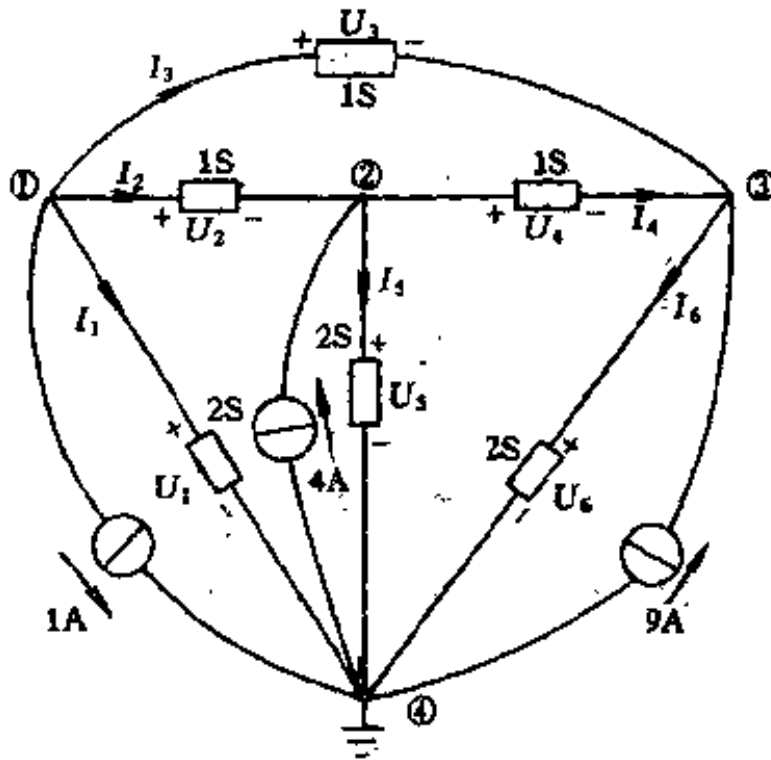


图 3-6

2. 电路中有电压源时节点方程的列写方法

可分为下面几种情况：

(1) 若所含的电压源同时串联一个电阻，即是所谓有伴电压源，则首先把此有伴电压源用一个电流源与电阻并联的电路来代替。于是电路又变成了只含电流源的电路了，即可按式 (3.2) 的规律列写节点方程。

[例 3.6] 电路如图 3-7 并求其节点电压。

解 选节点④为参考节点，其他节点编号如图 3-7 所示，对应节点的电压分别为 U_1 ， U_2 ， U_3 。2V 电压源与 0.5Ω 电阻串联支路，用 4A 电流源和 0.5Ω 电阻并联支路代替，则其节点方程为

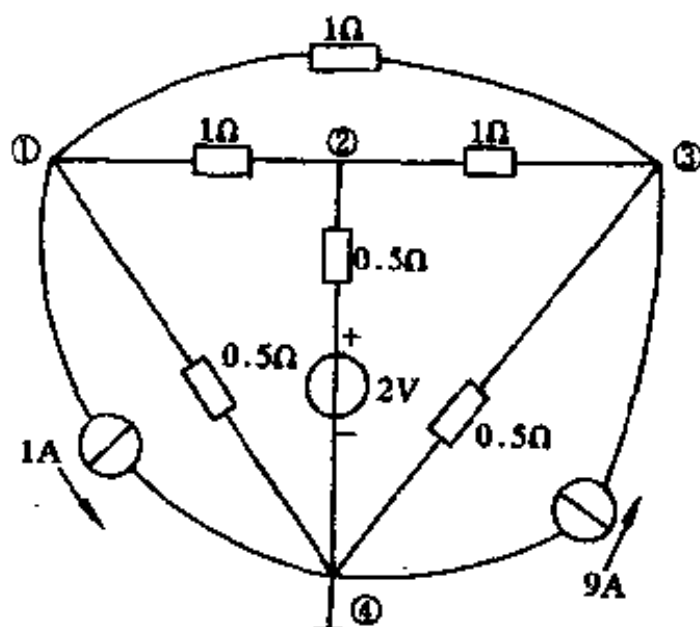


图 3-7

$$\begin{cases} (1+1+\frac{1}{0.5})U_1 - U_2 - U_3 = -1 \\ -U_1 + (1+1+\frac{1}{0.5})U_2 - U_3 = 4 \\ -U_1 - U_2 + (1+1+\frac{1}{0.5})U_3 = 9 \end{cases}$$

整理得

$$\begin{cases} 4U_1 - U_2 - U_3 = -1 \\ -U_1 + 4U_2 - U_3 = 4 \\ -U_1 - U_2 + 4U_3 = 9 \end{cases}$$

解得

$$U_1 = 1 \text{ (V)}$$

$$U_2 = 2 \text{ (V)}$$

$$U_3 = 3 \text{ (V)}$$

(2) 若电路中所含电压源没有串联电阻, 则为无伴电压源。

① 该电压源有一端与参考点相连, 这时, 该节点电压就是已知的了。电路节点方程个数可以减少一个。

[例 3.7] 电路如图 3-8 所示, 试列写节点方程并求各节点电压。

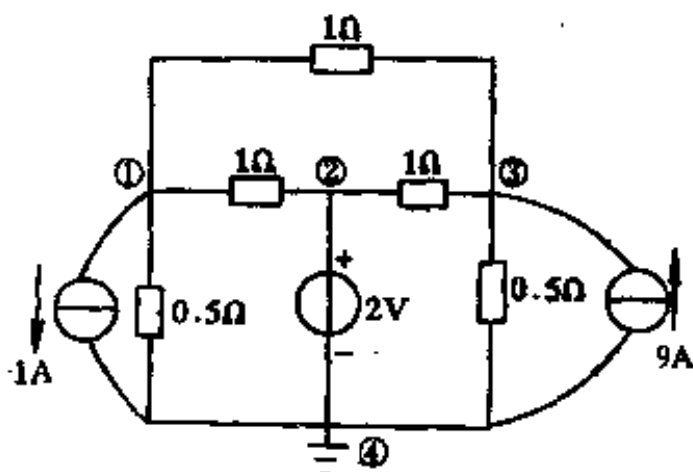


图 3-8

解 设图 3-8 节点④为参考点, 对应其他节点的电压分别是 U_1 , U_2 , U_3 。节点方程为

$$\begin{cases} (1+1+\frac{1}{0.5})U_1 - 1 \times 2 - U_3 = -1 \\ -U_1 - 1 \times 2 + (1+1+\frac{1}{0.5})U_3 = 9 \\ U_2 = 2 \end{cases}$$

整理为

$$\begin{cases} 4U_1 - U_3 = 1 \\ -U_1 + 4U_3 = 11 \end{cases}$$

解得

$$U_1 = 1 \text{ (V)}$$

$$U_3 = 3 \text{ (V)}$$

$$U_2 = 2 \text{ (V)}$$

当电路中没有指定参考节点时，若电路中含有几个具有公共节点的电压源，在运用节点分析法进行分析时，可把电压源的公共节点选为参考节点，这样就可以少列几个节点方程。

②当电路中的电压源的两端都不与参考点相接时，有两种处理方法：

(a) 在电压源中假定一个电流，并把这个电流作为电流源处理，按式 (3.2) 所示的规律列写节点方程，这样所列的方程中多出一个未知量，即电压源中假定的电流。可以利用电压源的电压等于其所跨接的两个节点的节点电压之差的规律来补充一个方程，使总方程数等于总未知量数。

[例 3.8] 电路如图 3-9 所示，试列写其节点方程并求其节点电压。

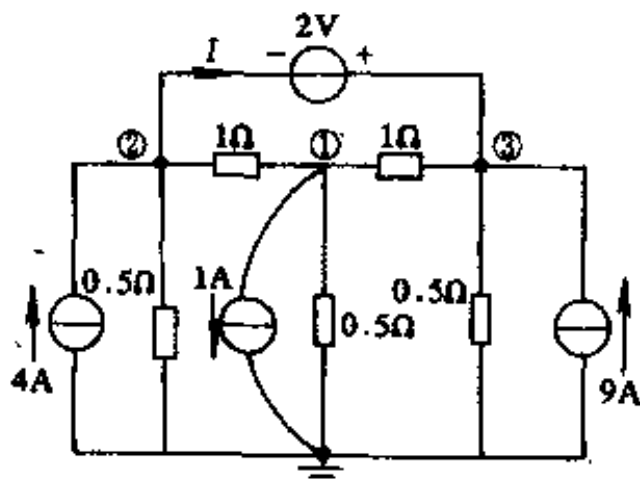


图 3-9

解 假定 2V 电压源中的电流为 I ，如图 3-9 所示。这样，其节点方程为

$$\begin{cases} (1 + 1 + \frac{1}{0.5})U_1 - U_2 - U_3 = -1 \\ -U_1 + (1 + \frac{1}{0.5})U_2 = 4 - I \\ -U_1 + (1 + \frac{1}{0.5})U_3 = I + 9 \end{cases}$$

附加方程为 $U_3 - U_2 = 2$

整理为

$$4U_1 - U_2 - U_3 = -1$$

$$-U_1 + 3U_2 = 4 - I$$

$$-U_1 + 3U_3 = I + 9$$

$$U_3 - U_2 = 2$$

解得

$$U_1 = 1 \text{ (V)}$$

$$U_2 = 1.5 \text{ (V)}$$

$$U_3 = 3.5 \text{ (V)}$$

(b) 把电压源两端的节点“合并”，作为一个大节点看待，写这个节点的节点方程时，其中自电导乘以本节点电压项应包括两个部分，即组成这个超节点的每个节点的电压与其相应自电导的乘积，这样列出的节点方程数少了一个，再利用“电压源的电压等于电压源相接的两个节点的节点电压之差”来补充一个方程，使总方程数与总未知量数相同。

[例 3.9] 电路仍如上例，用节点的概念列出节点方程并求其节点电压。

解 超节点如图中虚线所示，其节点方程为

$$\begin{cases} (1+1+2)U_1 - U_2 - U_3 = -1 \\ -(1+1)U_1 + (1+2)U_2 + (1+2)U_3 = 4+9 \end{cases}$$

附加方程 $U_3 - U_2 = 2$

解得

$$U_1 = 1 \text{ (V)}$$

$$U_2 = 1.5 \text{ (V)}$$

$$U_3 = 3.5 \text{ (V)}$$

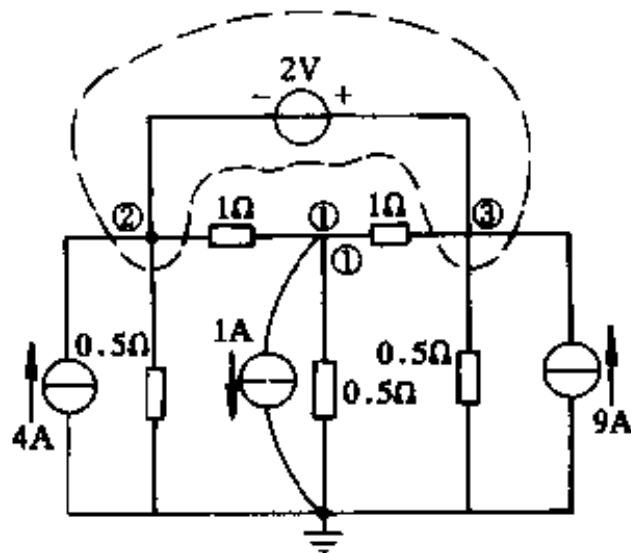


图 3-10

3.4 叠加定理

从数学上看，叠加定理就是线性方程的可加性，由支路电流法和节点电压法得出的都是线性代数方程，所以支路电流和节点电位等都可以用叠加定理来求解。但功率的计算就不能应用叠加定理。

应用叠加定理时应注意的问题：

- 1) 叠加定理只适用于线性网络。
- 2) 受控源不能单独作用，当令其他独立源单独作用时，受控源应保留在电路内。
- 3) 叠加时，应注意电流、电压的参考方向。
- 4) 在叠加过程中，当不考虑理想电压源时，把它短路；当不考虑理想电流源时，把它开路；但电源内阻仍须保留。

叠加定理的重要性不在于应用它来计算复杂电路，而在于它是分析线性电路的普遍原理，在后面的非正弦周期电流的线性电路的分析和电路的暂态分析等章节中都要用到。

[例 3.10] 电路如图 3-11 所示，试求电流 I 。

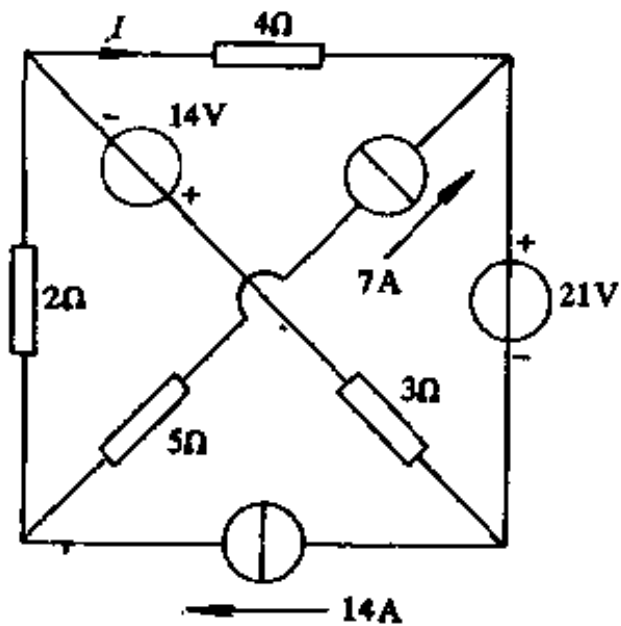


图 3-11

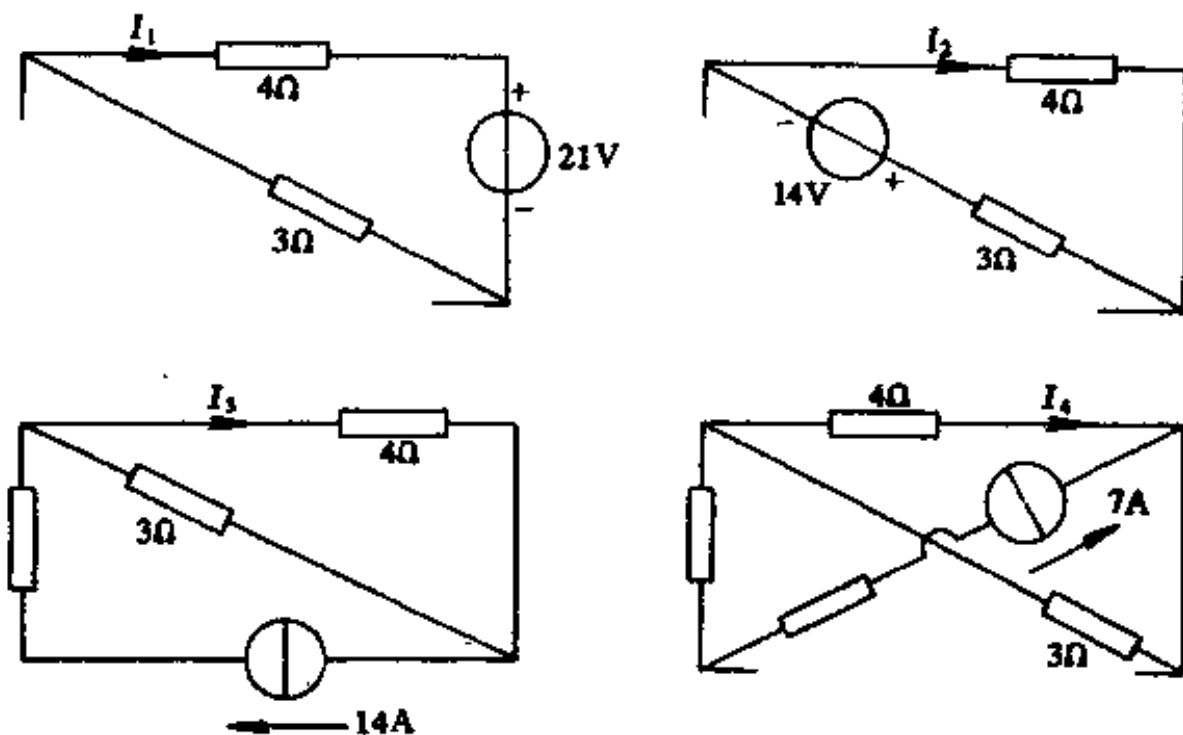


图 3-12

解 解本题最简便的方法是运用叠加定理，由图 3-12 所示运用叠加定理的四个步骤，可求得：

$$I_1 = -\frac{21}{7} = -3 \text{ (A)}$$

$$I_2 = -\frac{14}{7} = -2 \text{ (A)}$$

$$I_3 = 14 \times \frac{3}{4+3} = 6 \text{ (A)}$$

$$I_4 = -7 \times \frac{3}{4+3} = -3 \text{ (A)}$$

$$I = I_1 + I_2 + I_3 + I_4 = -2 \text{ (A)}$$

[例 3.11] 电路如图 3-13 所示, 网络 N 是线性的。若 $I_{S1} = 8\text{A}$, $I_{S2} = 12\text{A}$, U_x 为 80V ; 若 $I_{S1} = -8\text{A}$, $I_{S2} = 4\text{A}$, U_x 为零, 求: (1) N 为纯电阻, 当 $I_{S1} = I_{S2} = 20\text{A}$ 时, U_x 是多少? (2) N 含一独立源, 当 $I_{S1} = I_{S2} = 0$ 时, $U_x = -40\text{V}$; 当 $I_{S1} = I_{S2} = 20\text{A}$ 时, U_x 是多少?

解 根据叠加定理, 响应是激励的线性组合。

(1) $U_x = \alpha I_{S1} + \beta I_{S2}$, 得

$$\begin{cases} 80 = 8\alpha + 12\beta \\ 0 = -8\alpha + 4\beta \end{cases}$$

$$\beta = 5, \alpha = 2.5$$

$$\beta = 5, \alpha = 2.5$$

故

$$U_x = 2.5 \times 20 + 5 \times 20 = 150 \text{ (V)}$$

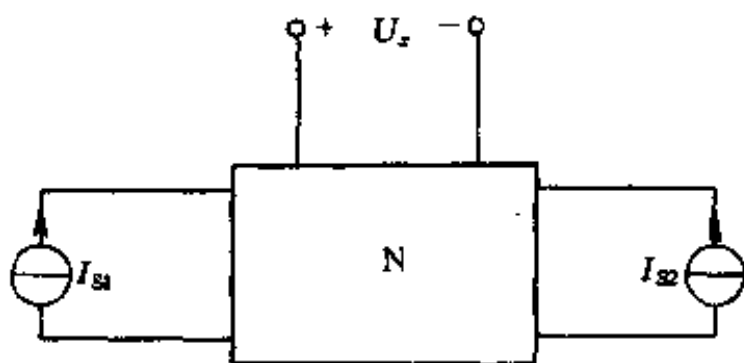


图 3-13

(2) 设 N 中独立源为 I_{S3} , 则

$$U_x = \alpha I_{S2} + \gamma I_{S3}$$

当 $I_{S2} = I_{S2} = 0$ 时, $U_x = \gamma I_{S3} = -40\text{V}$, 故

$$\begin{cases} 80 = 8\alpha + 12\beta - 40 \\ 0 = -8\alpha + 4\beta - 40 \end{cases}$$

解得

$$\beta = 10, \alpha = 0$$

$$U_x = 0 \times 20 + 10 \times 20 - 40 = 160 \text{ (V)}$$

3.5 戴维南定理

戴维南定理指出：任何一个线性含源二端网络 N_S (图 3-14a)，对外部电路来说，总可以用一个电压源和一个电阻相串联的支路 (图 3-14 (b)) 来替代，此支路称作戴维南等效电路。其中等效电压源等于该含源二端网络内的开路电压 U_{OC} (图 3-14 (c))，其串联电阻等于该含源二端网络内所有独立源为零值时的等效电阻 R_0 (图 3-14 (d))。

网孔分析法、节点分析法适用于求解所有支路的电流、电压。若只对某一支路的响应感兴趣时，用戴维南定理就非常方便，它可以把其他不感兴趣的部分用戴维南等效电路代替，从而把整个电路变成了单回路或单节偶^①电路问题。

1. 戴维南定理的应用

(1) 求戴维南等效电路中开路电压 U_{OC} 的方法

可采用任意一种求解电路中两点电压的方法。

(2) 求戴维南等效电阻 R_0 的方法

①用电阻串并联的方法 (或经 Y- Δ 等效变换变成电阻串并联的形式)。

②外加电压法：将有源二端网络内的独立源均视为零值，即

^①指整个电路中只有两个节点，或说只有一个节偶，所有元件都处在此节偶之中。

电压源短路、电流源开路后，在无源二端网络的端口上施加一个电压源 U ，求出端电流 I ，则戴维南等效电阻为

$$R_0 = \frac{U}{I} \quad (3.3)$$

③短路电流法：用 I_{SC} 表示短路电流。开路电压与短路电流的比值即为 R_0 ：

$$R_0 = \frac{U_{OC}}{I_{SC}} \quad (3.4)$$

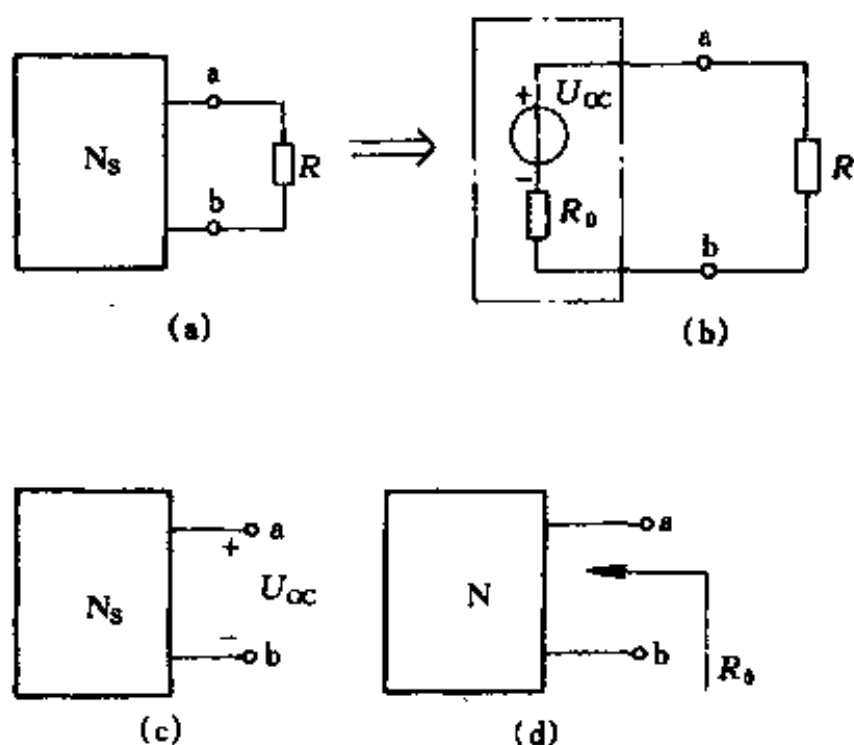


图 3-14 戴维南等效电路

运用戴维南定理应注意的问题：

①戴维南定理只适用于线性电路。

②戴维南等效电路等效的含义，是指对连接端口以外的电路中电流、电压不变，而戴维南等效电路和被代替电路二者内部并不等效。

③在解题过程中，需分别画出求开路电压、等效电阻及戴维南等效电路的电路图。在规范化戴维南等效电路中，等效电压源的极性应该与求出的开路电压 U_{OC} 的极性相一致。

④当求解含受控源电路时，不要把受控源及其控制量分割

开，即不能把受控源及其控制量一个放在二端网络内部，一个放在外部电路，以避免二端网络化简成戴维南等效电路后控制量消失，无法求解。

[例 3.12] 试用戴维南定理求图 3-15 中的电流 I 。

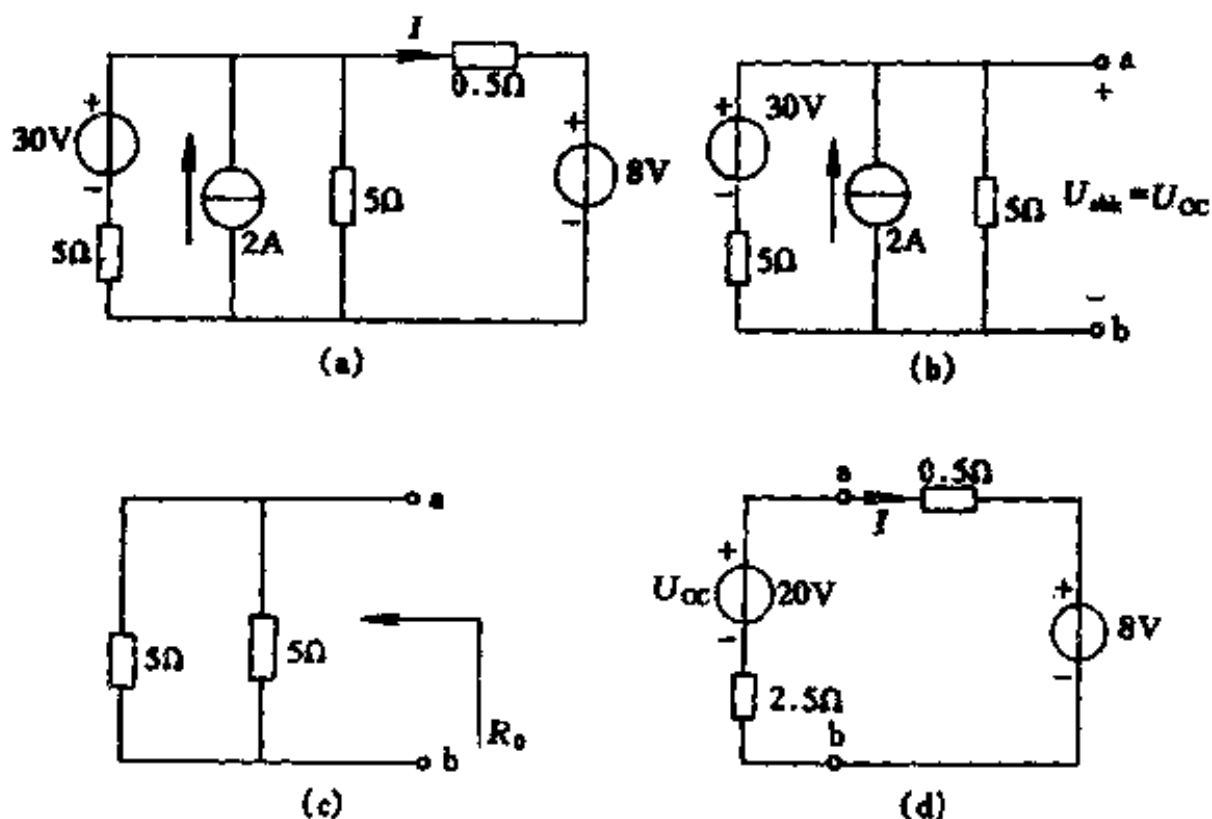


图 3-15

解 应用戴维南定理前，先把欲求响应 I 的支路断开。

求开路电压 U_{oc} 如图 (b)，在图 (b) 中求 U_{oc} 时，可选用前面所复习过的各种方法，当然是尽量选简单的方法。本题选用叠加定理求 U_{oc} 。

$$U_{oc} = \frac{30}{5+5} \times 5 + 2 \times \frac{1}{2} \times 5 = 15 + 5 = 20 \text{ (V)}$$

求等效电阻 R_0 (如图 c)：电路不含受控流，可以用串并联的方法求解。

将图 (b) 电路中的独立源流为零值 (电压源短络、电流源开路) 得图 (c)，求 a 、 b 端输入电阻：

$$R_0 = \frac{5 \times 5}{5+5} = 2.5 \text{ (}\Omega\text{)}$$

求 I : 电压源 U_{OC} 与 R_0 串联的支路, 就是戴维南等效电路, 其中 U_{OC} 的大小、极性应与图 (b) 的相同。 a 、 b 端左边的电路用戴维南等效电路代替, 再与 a 、 b 端右边的 0.5Ω 、 $8V$ 串联支路按图 (a) 的方式相连接, 得到图 (d), 利用 KVL 求 I :

$$I = \frac{20 - 8}{2.5 + 0.5} = 4 \text{ (A)}$$

[例 3.13] 试用戴维南定理求图 3-16 中的电流 I 。

解 ①做 0.5Ω 右侧的戴维南等效电路。本题与例 3-12 相比, 除 0.5Ω 电阻左侧化简为戴维南等效电路外, 其右侧也可以化简为戴维南等效电路。从 c 、 b 处断开, 求 c 、 b 端右侧开路电压及等效电阻 (见图 (b) 及图 (c))。

$$U_{OC} = -2 \times 5 + \frac{12}{6+6} \times 6 = -4 \text{ (V)}$$

$$R_0 = 2 + \frac{6 \times 6}{6+6} = 5 \text{ (\Omega)}$$

得到右侧电路的戴维南等效电路 (如图 (d))。

②做等效电路求 I 。将左侧等效电路 (见例 3.12) 与右侧等效电路按图 3-15 (a) 连接后 (如图 3-16 (e)), 则

$$I = \frac{20 + 4}{2.5 + 0.5 + 5} = 3 \text{ (A)}$$

[例 3.14] 图 3-17 (a) 所示电路中电阻 R_1 可调。已知当 $u_S = 12V$, $R_1 = 0$ 时, $i_1 = 5A$, $i = 4A$; 当 $u_S = 18V$, $R_1 = \infty$ 时, $u_1 = 15V$, $i = 1A$ 。求当 $u_S = 12V$ 、 $R_1 = 3\Omega$ 时的电流 i 。

解 用 u_1 作电压源替代 R_1 , 按叠加定理有

$$i = K_1 u_S + K_2 u_1$$

(1) 代入前两组数据

$$4 = 12K_1 + 0 \times K_2, \quad K_1 = \frac{1}{3};$$

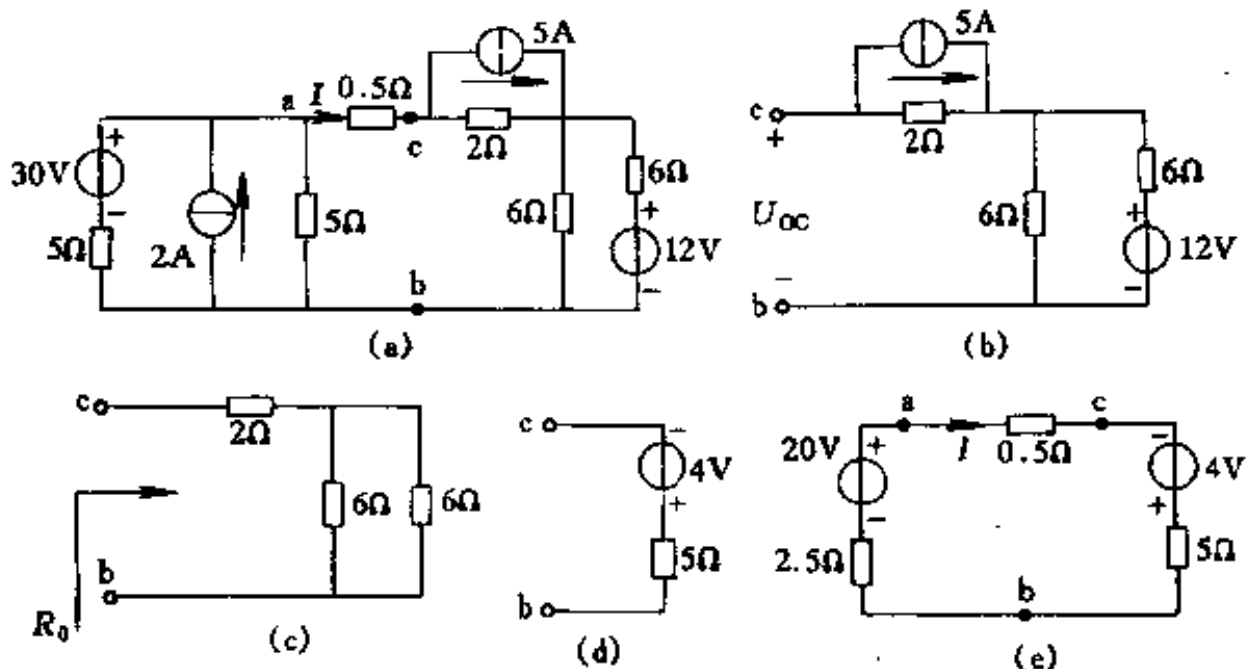


图 3-16

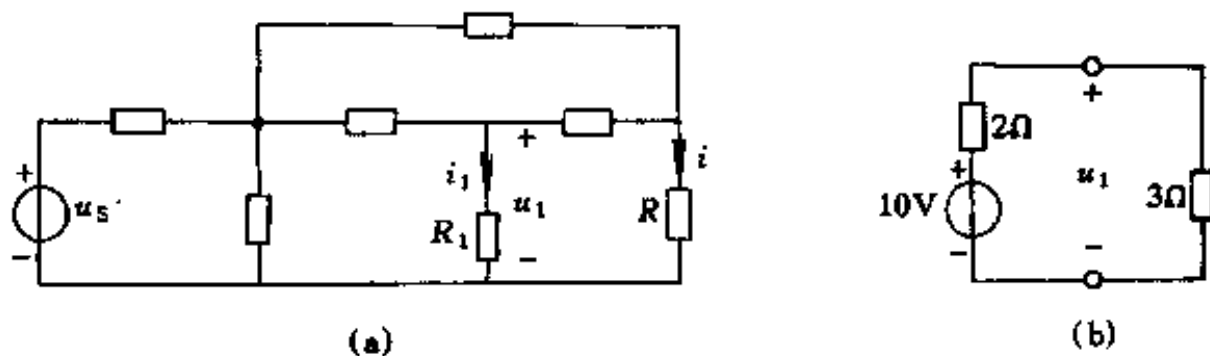


图 3-17

$$1 = \frac{1}{3} \times 18 + 15K_2, \quad K_2 = -\frac{1}{3};$$

故

$$i = \frac{1}{3} u_S - \frac{1}{3} u_1$$

(2) 当 $u_S = 12V$, $R_1 = 3\Omega$ 时, 要得到 u_1 , 必须求 $R_1 = 3\Omega$ 两端看入的戴维南等效电路, 按齐性原理^①

^①见《电工技术基础》(康巨珍, 康晓东编著) p55, 南开大学出版社。

$$U_{OC} = \frac{12}{18} \times 15 = 10 \text{ (V)}$$

$$I_{SC} = \frac{12}{12} \times 5 = 5 \text{ (A)}$$

$$R_0 = \frac{U_{OC}}{I_{SC}} = \frac{10}{5} = 2 \text{ (\Omega)}$$

等效电路如图 3-17 (b) 所示, $u_1 = 6\text{V}$, 故

$$i = \frac{1}{3} \times 12 - \frac{1}{3} \times 6 = 2 \text{ (A)}$$

2. 关于诺顿定理

任何一个线性含源二端网络 (如图 3-18 (a)) 对外电路而言, 不仅可以用戴维南等效电路代替, 也必然可以用一个电流源与电阻并联的等效电路代替 (如图 3-18 (b)), 这个电路就是诺顿等效电路。等效电流源的源电流 I_S 等于该二端网络的短路电流 I_{SC} (如图 3-18 (c)), 并联电阻等于该二端网络内所有独立源为零值时的等效电阻。

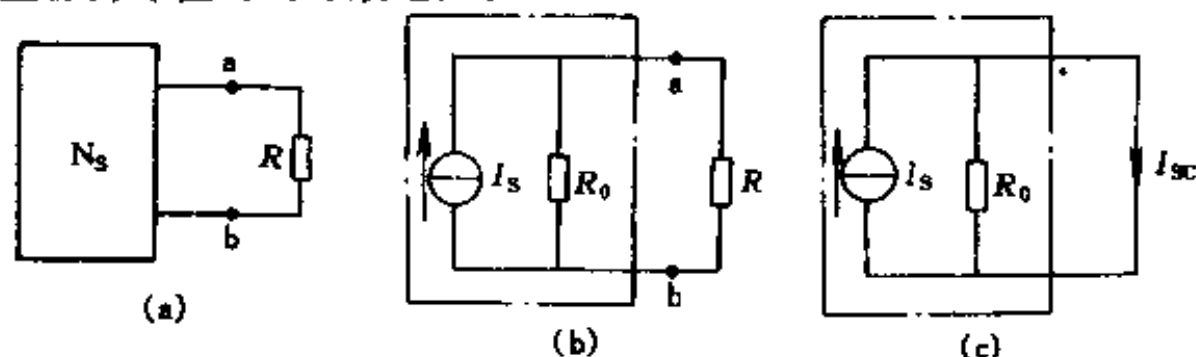


图 3-18 诺顿等效电路

3.6 最大功率传输定理

在电子技术中, 负载是用电的部件, 负载的功率是由电源提供的, 那么在电源已给定的情况下, 负载在什么条件下才能从电源吸收最大功率? 所谓电源给定, 即 U_S , R_S 为已知, 如图 3-19 所示。

最大功率传输定理指出，当负载 R_L 等于电源内阻 R_S 时即

$$R_L = R_S \quad (3.5)$$

则负载能从电源中吸收最大的功率。满足此条件的电路，称作负载与电源相匹配。其最大功率为

$$P_{\max} = \frac{U_S^2}{4R_S} \quad (3.6)$$

若可变负载 R_L 与线性有源二端网络相连接，则负载获得最大功率的条件，是使负载电阻 R_L 等于该有源二端网络的戴维南等效电阻。

[例 3.14] 在图 3-20 所示电路中，当负载电阻 R_L 为多大时，负载能从网络中吸收最大功率？并求此最大功率值。

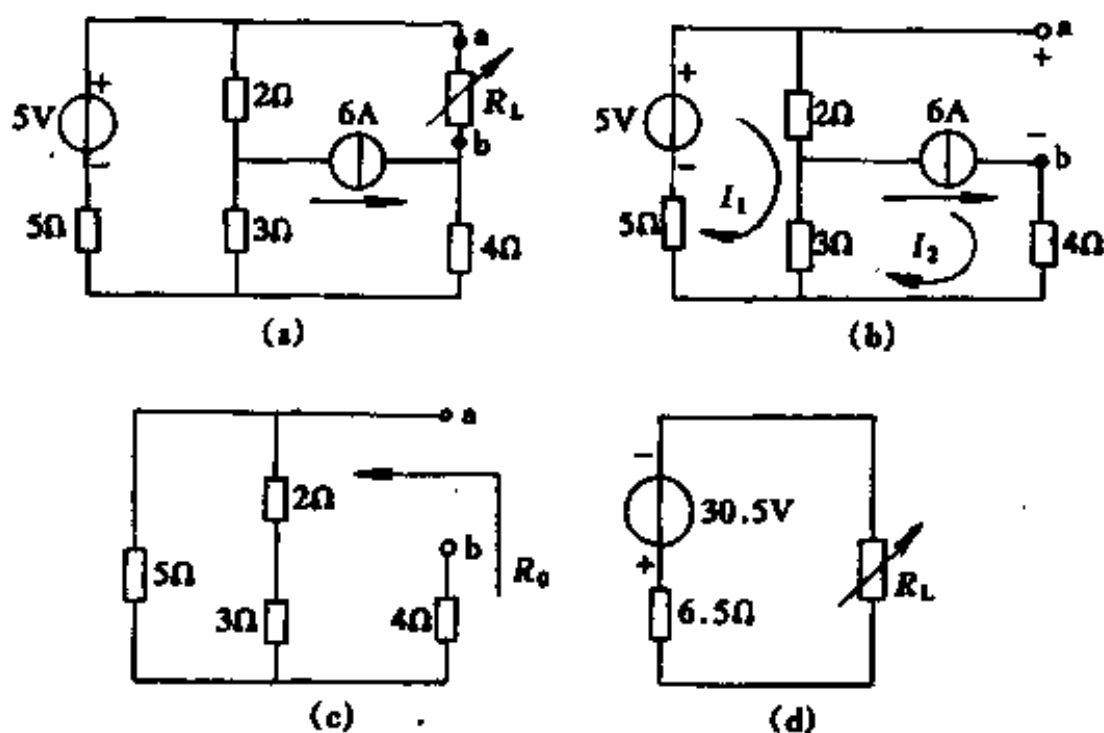


图 3-20

解 应用戴维南定理及最大功率传输定理分析, 将 R_L 从图 3-20 (a) 中移去 (如图 (b)), 求 a、b 端的戴维南等效电路。

求开路电压。用网孔电流法, 在网孔 1 中有:

$$(3+2+5)I_1 - 3 \times 6 = 5$$

得

$$I_1 = 2.3 \text{ (A)}$$

则

$$U_{OC} = U_{AB} = 5 - 5I_1 - 4 \times 6 = -30.5 \text{ (V)}$$

求等效电阻 R_0 。令独立源为零值 (见图 (c)):

$$R_0 = 2.5 + 4 = 6.5 \text{ (}\Omega\text{)}$$

做等效电路如图 (d)。

$R_L = R_S = R_0 = 6.5\Omega$ 时, 负载能从网络吸收最大功率, 即

$$P_{\max} = \frac{U_S^2}{4R_S} = \frac{(-30.5)^2}{4 \times 6.5} \approx 35.78 \text{ (W)}$$

[例 3.15] 在图 3-21 (a) 所示电路中, 试问:

- (1) R 为多大时, 它吸收的功率最大? 求此最大功率;
- (2) 若 $R = 80\Omega$, 欲使 R 中电流为零, 则 a、b 间应接一什么理想元件? 其参数多大? 试画出电路图。

解 (1) 根据戴维南定理, 求得

$$U_{OC} = U_{ab} = 37.5 \text{ (V)}$$

$$R_0 = R_{ab} = 10 \text{ (}\Omega\text{)}$$

等效电压源电路, 接上 R 如图 3-21 (b) 所示。

当 $R = R_0 = 10\Omega$ 时, 其上功率最大

$$P_{\max} = \frac{U_S^2}{4R_S} = \frac{(37.5)^2}{4 \times 10} = 35.156 \text{ (W)}$$

(2) 当 $R = 80\Omega$ 时, 欲使 R 中电流为零, 必须把图 3-21 (b) 中的 a、b 间短路, 得

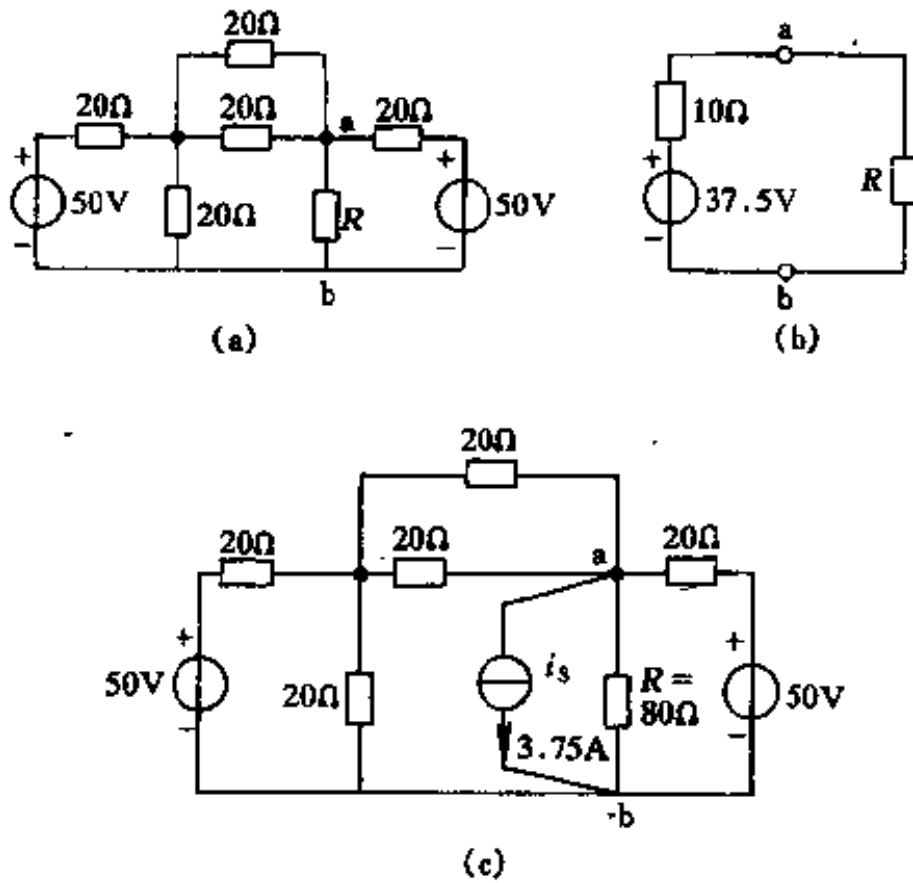


图 3-21

$$i_{sc} = \frac{U_{OS}}{R} = \frac{37.5}{10} = 3.75 \text{ (A)}$$

此时 R 中的电流为零。根据替代定理，以 3.75A 为理想电流源，将此电流源并接在 a 、 b 间如图 3-21 (c) 所示，即可达此目的。

第四章 正弦交流电路

学习目的和任务

本章的基本任务是学习正弦交流电路的基本概念、规律和相量分析法。

了解：导纳、复导纳、复导纳与复阻抗的等效变换；无功功率，视在功率。

理解（掌握）：正弦量的三要素——振幅、角频率和初相位，同频率正弦量的相位差、有效值。正弦量的相量表示法，相量的运算，相量图；正弦电路中电阻、电容、电感元件电压与电流关系的相量形式，复阻抗。基尔霍夫定律、欧姆定律的相量形式；电阻、电容、电感串联电路和并联电路的分析计算。正弦电路中的平均功率。

应用：会用相量法分析计算正弦交流电路。

教材阅读提示

分析与计算正弦交流电路，主要是确定不同参数和不同结构的各种电路（而以单一参数的电路为基础）中电压与电流之间的关系（数值关系和相位关系）和功率。交流电路具有用直流电路的概念无法分析和无法理解的物理现象。因此，在学习本章时必须建立交流的概念，特别是相位的概念，否则容易引起错误。这主要要深刻理解电感元件和电容元件在正弦交流电路中的作用。

本章主要讨论的是稳态下时域分析的问题，但随着电子技术和信号系统的发展，频域分析应用的日益广泛，也应简单介绍一下在稳态下频域分析的问题。

4.1 正弦交流电路基本概念

在直流电路中，电流（或电压）的大小和方向（极性）都不变，并用大写字母 I （或 U ）表示。但在交流电路中，电流的大小和方向，电压的大小和极性都随时间的变化而变动，在任一瞬时，变动的电流（或电压）的数值，称为它的瞬时值，并用小写字母 i （或 u ）表示。

当变动的电流（或电压）经过相等的时间间隔，瞬时值以同样的次序重复出现时，这种变动电流（或电压）称为周期电流（或电压）。其数学表达式为

$$i = f(t) = f(t + kT) \quad (4.1)$$

式中 k 为任意正整数， T 为周期，它表示电流（或电压）的波形重复出现时所经过的最短时间间隔。在 SI 中， T 的单位为秒 s 。

周期电流（或电压）在一个周期内的平均数值称为它的平均值，其数学表达式为

$$I = \frac{1}{T} \int_0^T i dt \quad (4.2)$$

平均值等于零的周期电流（或电压）称为交变电流（或电压）。如果交变电流（或电压）按正弦规律作周期性变化，则称为正弦交流。通常所说的交流电就是指正弦交流。

单位时间内周期电流（或电压）完成循环的次数称为频率，记作 f 。显然

$$f = \frac{1}{T}$$

在正弦稳态中，电路中各支路的电流、电压都是时间 t 的正弦函数，分别用英文小写字母 i 和 u 表示。正弦电流 i 、正弦电

压 u 的一般表示式为

$$i = I_m \sin(\omega t + \varphi_i) \quad (4.3)$$

$$u = U_m \sin(\omega t + \varphi_u) \quad (4.4)$$

式 (4.3)、(4.4) 中, I_m 和 U_m 分别称为正弦电流 i 、正弦电压 u 的最大值 (或称振幅)。 ω 称为角频率, 它的单位为“弧度/秒 (rad/s)”或“度/秒”。

正弦量的三要素周期 T 、频率 f 及角频率 ω 相互间的关系为

$$\omega = 2\pi f = \frac{2\pi}{T} \quad (4.4)$$

周期电流 i 的有效值用 I 表示。定义有效值为 I 的周期电流 i 在 0 到 T 时间内流过电阻 R 消耗的平均功率与其值为 I 的直流电流相同, 通过同样电阻消耗的功率相同。有效值的定义为

$$I = \sqrt{\frac{1}{T} \int_0^T i^2 dt} \quad (4.5)$$

将 $i = I_m \sin(\omega t + \varphi_i)$ 代入式 (4.5), 经推导得

$$I = \frac{I_m}{\sqrt{2}} = 0.707 I_m \quad (4.6)$$

同理, 正弦电压 u 的有效值用 U 表示, 它与其最大值 U_m 的关系为

$$U = \frac{U_m}{\sqrt{2}} = 0.707 U_m \quad (4.7)$$

因此, 式 (4.3)、(4.4) 也可以写成

$$i = \sqrt{2} I \sin(\omega t + \varphi_i) \quad (4.8)$$

$$u = \sqrt{2} U \sin(\omega t + \varphi_u) \quad (4.9)$$

式 (4.7)、(4.8) 中的 $(\omega t + \varphi_i)$ 和 $(\omega t + \varphi_u)$ 分别称为 i 和 u 的相位, 它们是时间 t 的函数。 $t=0$ 时的相位称为初相位; 即 i

的初相位为 φ_i ， u 的初相位为 φ_u 。两个同频率的正弦电压、正弦电流的相位之差称为它们的相位差，电压 u 与电流 i 的相位差为

$$\varphi_{ui} = (\omega t + \varphi_u) - (\omega t + \varphi_i) \quad (4.10)$$

两个同频率的正弦量的相位差等于它们初相位之差。如果 $\varphi_{ui} > 0$ ，则称电压 u 超前 i 角 φ_{ui} ；若 $\varphi_{ui} < 0$ ，则称 u 滞后 i 角 $|\varphi_{ui}|$ ；也可以称 u 超前 i 角 φ_{ui} (负值)；若 $\varphi_{ui} = 0$ ，称 u 与 i 同相；若 $\varphi_{ui} = \pm\pi$ ，则称 u 与 i 反相；若 $\varphi_{ui} = \pm\frac{\pi}{2}$ ，称 u 与 i 正交。

4.2 正弦量的相量表示法

正弦量可用旋转有向线段表示，而有向线段在复平面中可用复数表示，所以正弦量也可以用复数来表示。为了与一般的复数相区别，把表示正弦量的复数称为相量。相量有两种表示形式：

(1) 按照各个正弦量的大小和相位关系用初始位置的旋转有向线段画出的若干个相量的图形，称为相量图。注意，只有同一频率的正弦量才能表示在一个相量图上。

(2) 用复数式（即相量式）表示：

$$\dot{U} = U(\cos\psi + j\sin\psi) = Ue^{j\psi} = U\angle\psi \quad (4.11)$$

j 的意义：一方面 $j = \sqrt{-1}$ 是复数中的虚数单位；另一方面 $\pm j = e^{\pm 90^\circ}$ ，是旋转 90° 的算子。相量 $j\dot{A}$ 比相量 \dot{A} 超前 90° ，即逆时针方向（向前）转过了 90° ；相量 $-j\dot{A} = \frac{\dot{A}}{1j}$ 比相量 \dot{A} 滞后 90° ，即顺时针方向（向后）转过了 90° 。

因此，一个正弦量实际上可以用三角函数式、正弦波形、相量图和相量式四种方法来表示，学习时必须熟悉这四种表示方法以及相互间的关系。注意：相量只是表示正弦量，而不是等于正弦量。

在画正弦波形图时，横轴要标上时间 t 或弧度 ωt ，纵轴要标上正弦量 u 或 i ，计时起点处标上 O ，定量时要注明相应单位。同样，计算的结果要有单位。

[例 4.1] 已知正弦电流、正弦电压分别为

$$i = 14.14\sin(314t + \pi/3) \text{ A}$$

$$u = 311.1\sin(314t - \pi/6) \text{ V}$$

求表示 i 和 u 的相量 \dot{I} 、 \dot{U} 及相位差 φ_{iu} ，并作出相量图。

$$\text{解 } \dot{I} = I \angle \varphi_i = \frac{14.14}{\sqrt{2}} \angle \pi/3 = 10 \angle \pi/3 \text{ A}$$

$$\dot{U} = U \angle \varphi_u = \frac{311.1}{\sqrt{2}} \angle (-\pi/6) = 220 \angle (-\pi/6) \text{ V}$$

$$\varphi_{iu} = (\pi/3) - (-\pi/6) = \pi/2, i \text{ 超前 } u \text{ 为 } 90^\circ \text{ 角。}$$

相量图如图 4-1 所示。

正弦时间函数用相量表示后，在数学运算方面具有的基本性质为：

性质 1 一个正弦时间函数乘以任意常数的运算，其对应相量也为乘以该常数的运算。

$$\begin{aligned} \text{若} & i_2 = Ki_1 \\ \text{则} & \dot{I}_2 = K\dot{I}_1 \end{aligned}$$

即 \dot{I}_2 的反变换一定为 i_2 ，亦即 $K\dot{I}_1$ 的反变换一定为 Ki_1 。

性质 2 两个同频率的正弦时间函数的相加（或相减），其对应相量也为相加（或相减）的运算。假定 i_1 、 i_2 为同频率的正弦电流，

$$\begin{aligned} \text{若} & i = i_1 + i_2 \\ \text{则} & \dot{I} = \dot{I}_1 + \dot{I}_2 \end{aligned}$$

性质 3 一个正弦时间函数对时间的求导运算，其对应相量则是乘以 $j\omega$ 的运算。以电流 i 为例，

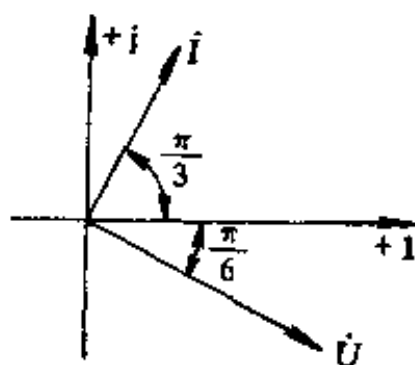


图 4-1 例 4.1 相量图

若 $f(t) = \frac{di}{dt}$

则 $\dot{F} = j\omega \dot{I}$

即 F 的反变换一定为 $f(t)$, 即 $j\omega \dot{I}$ 的反变换一定为 $\frac{di}{dt}$ 。

[例 4.2] 若 $i = I\sqrt{2}\sin(\omega t + \pi/3)$ A, 求 $i' = \frac{di}{dt}$ 。

解 i 的相量为 $\dot{I} = I \angle \pi/3$ (A), 则根据上述性质 3, 可知 $i' = \frac{di}{dt}$ 的相量为

$$\dot{F} = j\omega \dot{I} = j\omega I \angle \pi/3 = \omega I \angle \left(\frac{\pi}{3} + \frac{\pi}{2}\right) = \omega I \angle \frac{5\pi}{6} \text{ (A/s)}$$

在直流电路中, 基尔霍夫电流定律、电压定律的表达式为 $\sum i = 0$, $\sum u = 0$ 。若网络中各个电流 (或电压) 均为同频率的正弦量 (用相量表示时), KCL 的相量形式为

$$\sum \dot{I} = 0$$

即: 在正弦稳态中, 对于网络中的任一节点, 与该节点关联的所有支路电流相量的代数和为零。

同理, KVL 的相量形式为

$$\sum \dot{U} = 0$$

其含义为: 在正弦稳态中, 对于网络中的任一回路, 沿该回路的绕行方向, 所有元件电压相量的代数和为零。

4.3 电阻、电感、电容元件伏安关系的相量形式

这里讲的三个电路元件是指理想元件, 就是只突出它们的主要电磁性质, 而忽略其次要因素。电阻元件具有消耗电能的性质 (电阻性); 电感元件具有通过电流要产生磁场而储存磁场能量的性质 (电感性); 电容元件具有加上电压要产生电场而储存电场的能量的性质 (电容性)。

1. 电阻元件

(1) 电阻元件伏安关系的相量形式

图 4-2 (a) 所示电阻元件 R , 当电压 u_R 、电流 i 均用相量表示时, 其电路的相量模型如图 4-2 (b) 所示。因为 $u_R = Ri$, 根据性质 1 可知电阻元件 R 的端电压和电流的相量关系为

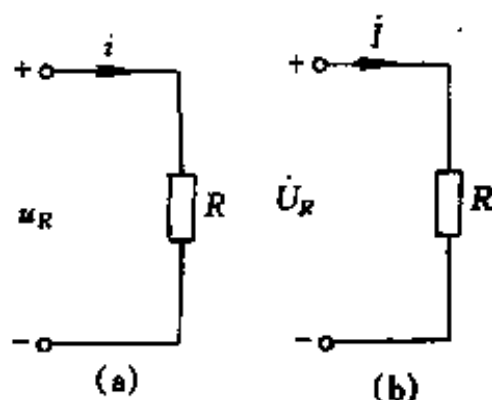


图 4-2 电阻元件

$$\dot{U}_R = R\dot{I} \quad (4.12)$$

若设 $\dot{I} = I\angle\varphi_i$, $\dot{U}_R = U_R\angle\varphi_u$

则 $U_R\angle\varphi_u = RI\angle\varphi_i$

上式表明: 电阻元件电压和电流的有效值关系、相位关系分别为

$$U_R = RI \text{ 和 } \varphi_u = \varphi_i \quad (4.13)$$

即电压的有效值与电流的有效值之比为一常数, 即电阻、电压的相位与电流的相位相同。图 4-3 (a)、(b) 分别为电阻元件电压、电流的相量图及波形图。

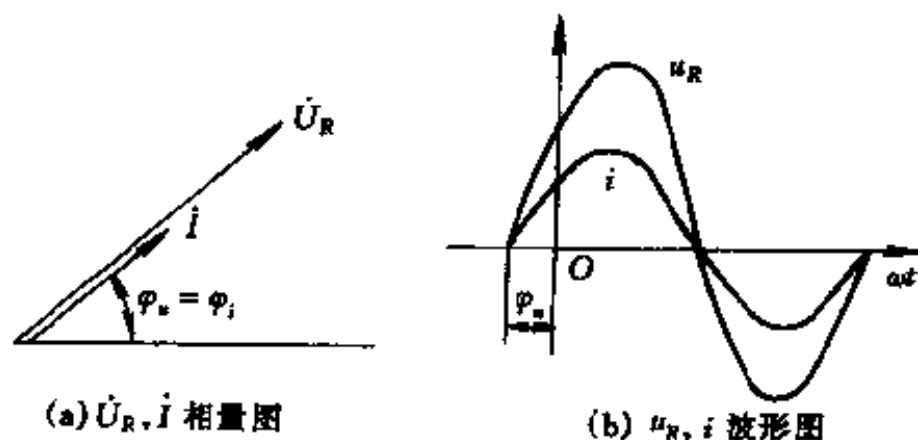


图 4-3 电阻元件电压、电流相量图及波形图

(2) 电阻元件吸收的电功率

电阻元件吸收的电功率为

$$\begin{aligned} p &= u_R i = \sqrt{2} U_R \sin(\omega t + \varphi) \sqrt{2} I \sin(\omega t + \varphi) \\ &= U_R I [1 - \cos(2\omega t + 2\varphi)] \end{aligned} \quad (4.14)$$

其中 p 是随着时间 t 变化的, 称为瞬时功率。

电阻元件在一个周期内吸收的平均功率为

$$P = \frac{1}{T} \int_0^T p dt$$

经推导可得

$$P = U_R I = R I^2 = \frac{U_R^2}{R} \quad (4.15)$$

由于电阻 R 一般为正值, 所以当有正弦电流通过电阻元件时, 其吸收的平均功率总是大于零。

2. 电感元件

(1) 电感元件伏安关系的相量形式

图 4-4 所示的电感元件, 当电压 u_L 和电流 i 均用相量 \dot{U}_L 和 \dot{I} 表示时, 因 $u_L = L \frac{di}{dt}$, 所以

$$\dot{U}_L = j\omega L \dot{I} \quad (4.16)$$

若设 $\dot{I} = I \angle \varphi_i$, $\dot{U}_R = U_R \angle \varphi_u$

则 $U_L \angle \varphi_u = j\omega L I \angle \varphi_i = \omega L I \angle (\varphi_i + \frac{\pi}{2})$ (4.17)

该式表明: 电感元件电压、电流的有效值关系及相位关系分别为

$$U_L = \omega L I = X_L I \text{ 和 } \varphi_u = \varphi_i + \frac{\pi}{2} \quad (4.18)$$

即 u_L 超前 i 的相位为 $\frac{\pi}{2}$ 。 $X_L = \omega L$ 为电感感抗, 它在 SI 中的单位是欧姆。

电压、电流用相量表示时, 电感元件的相量模型如图 4-4 (b)

所示。图 4-5 (a)、(b) 分别为电压、电流的相量图和波形图。

(2) 电感元件的功率

电感元件吸收的电功率为

$$\begin{aligned} p &= u_L i = \sqrt{2} U_L \sin(\omega t + \varphi_i + \frac{\pi}{2}) \sqrt{2} I \sin(\omega t + \varphi_i) \\ &= U_L I [\sin(2\omega t + 2\varphi_i)] \end{aligned} \quad (4.19)$$

p 是时间 t 的周期函数，称为瞬时功率。

电感元件在一个周期内吸收的平均功率为

$$P = \frac{1}{T} \int_0^T p dt = 0 \quad (4.20)$$

电感元件在电路处于正弦稳态时，它吸收的平均功率总是等于零。

3. 电容元件

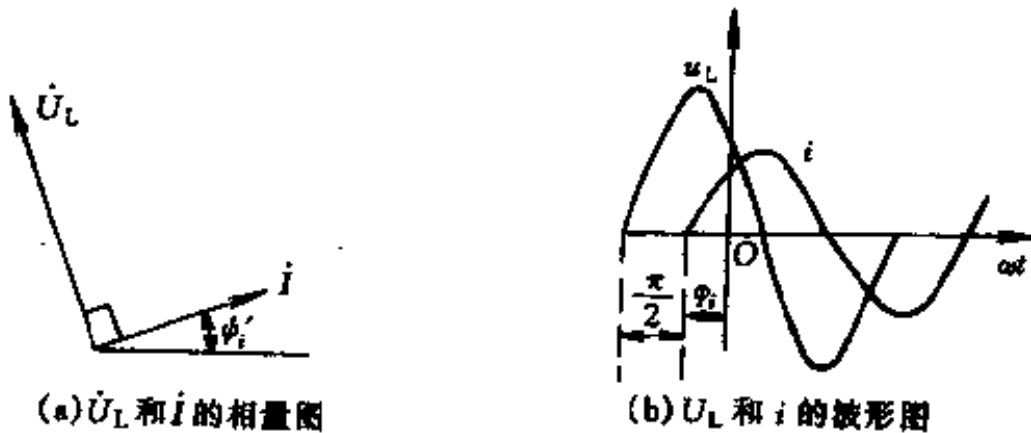
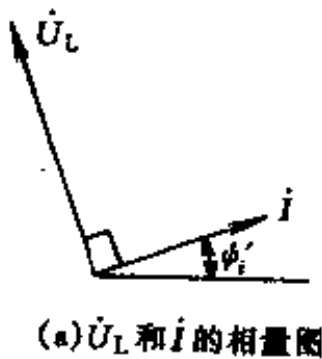
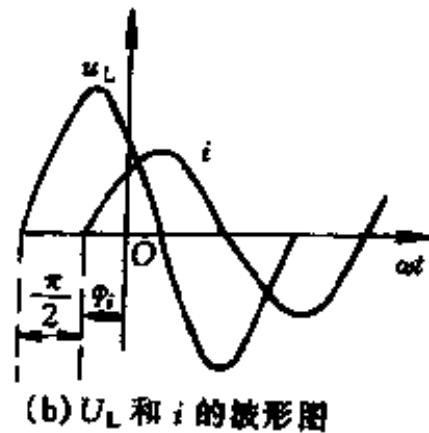


图 4-4 电感元件



(a) \dot{U}_L 和 i 的相量图



(b) U_L 和 i 的波形图

图 4-5 电感元件电压与电流的相量图及波形图

(1) 电容元件伏安关系的相量形式

$$I = j\omega C U_C \text{ 和 } U_C = \frac{1}{j\omega C} I = -j \frac{1}{\omega C} I \quad (4.21)$$

$$I \angle \varphi_i = j\omega C U_C = j\omega C U_C \angle \varphi_u = \omega C U_C \angle (\varphi_u + \frac{\pi}{2}) \quad (4.22)$$

该式表明：电感元件电压、电流的有效值关系及相位关系分别为

$$I = \omega C U_C, U_C = \frac{1}{\omega C} I = X_C I,$$

$$\varphi_i = \varphi_u + \frac{\pi}{2} \quad (4.23)$$

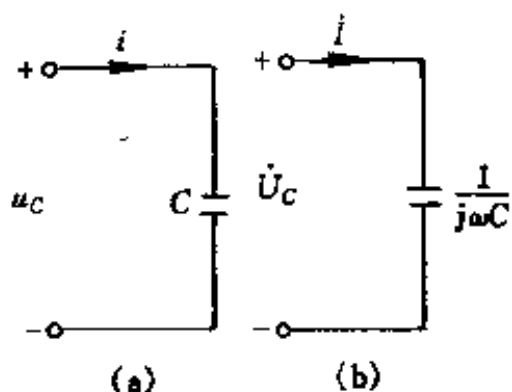


图 4-6 电容元件

即 i 超前 u_C 相位 $\frac{\pi}{2}$ 。 $X_C = \frac{1}{\omega C}$ 为电容容抗，它在 SI 中的单位是欧姆。

电压、电流用相量表示时，电容元件的相量模型如图 4-6 (b) 所示。图 4-7 (a)、(b) 分别为电压、电流的相量图和波形图。

(2) 电容元件的功率

同电感元件一样，电容元件吸收的电功率为

$$\begin{aligned} p &= u_C i = \sqrt{2} U_C \sin(\omega t - \varphi_u) \sqrt{2} I \sin(\omega t - \varphi_u + \frac{\pi}{2}) \\ &= U_C I [\sin(2\omega t - 2\varphi_u)] \end{aligned} \quad (4.24)$$

p 是时间 t 的周期函数，称为瞬时功率。

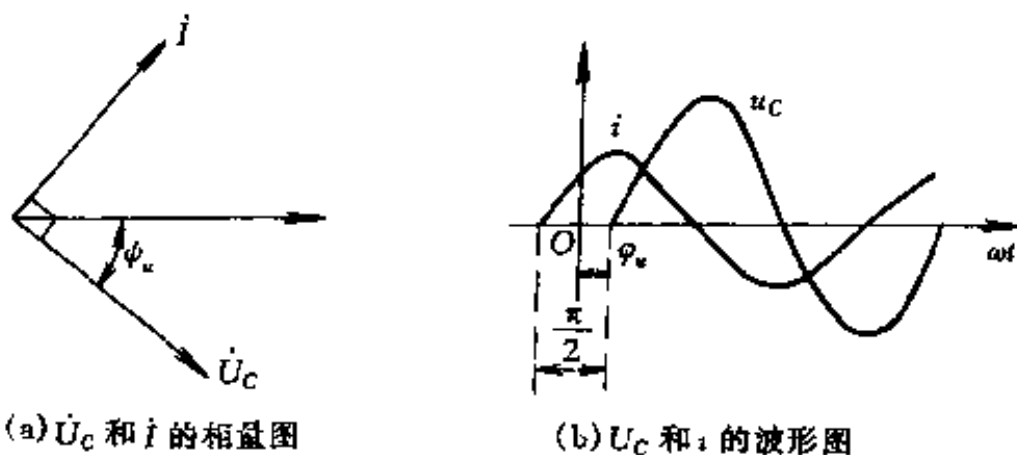


图 4-7 电容元件电压和电流的相量图及波形图

电容元件在电路处于正弦稳态时，它吸收的平均功率总是等于零。

对于电阻、电感、电容单一参数的交流电路，它们的分析方法都是这样：

①列出电压和电流瞬时值的关系式；

②设电压（或电流）为参考正弦量，而后由上述关系式求得电流（或电压），并用三角函数式、正弦波形图、相量图和相量式表示；

③比较电压和电流的相位和大小关系；

④求出瞬时功率，并由此解释能量的转换，接着讨论平均功率。

感抗 X_L 和容抗 X_C 是新概念。从物理性质上讲，它们和电阻 R 一样，也具有阻碍电流的作用，它们也等于电压有效值 U 和电流有效值 I 之比值，也是欧姆定律的形式。在 L 或 C 为常数的情况下， X_L 与频率 f 成正比， X_C 与 f 成反比。对直流（ $f=0$ ）讲， $X_L=0$ ，电感元件可视作短路； $X_C=\infty$ ，电容元件可视作开路，即具有“隔直”作用。对交流讲， f 愈高， X_L 愈大，而 X_C 愈小。

【例 4.3】 图 4-8 中，若 $i_C = \sqrt{2} \sin 1000t \text{ A}$ ， $R = 100 \Omega$ ， $L = 50 \text{ mH}$ ， $C = 10 \mu\text{F}$ 。求 i_R ， i_L 及 u_S 并画出相量图。

解 图 4-8 (a) 电路用相量法分析时的相量模型见图 (b)。

i_C 的相量为 $I_C = 1 \angle 0^\circ \text{ A}$ ，

$$X_C = \frac{1}{\omega C} = \frac{1}{1000 \times 10 \times 10^{-6}} = 100 \text{ } (\Omega)$$

$$X_L = \omega L = 1000 \times 50 \times 10^{-3} = 50 \text{ } (\Omega)$$

则根据式 (4.21)、(4.16) 和 (4.12) 知

$$\dot{U}_S = -X_C \dot{I}_C = -j100 \times 1 \angle 0^\circ = 100 \angle (-90^\circ) \text{ (V)}$$

$$\dot{I}_L = \frac{\dot{U}_S}{jX_L} = \frac{100 \angle 90^\circ}{j50} = 2 \angle (-180^\circ) \text{ (V)}$$

$$I_R = \frac{U_S}{R} = \frac{100 \angle 90^\circ}{100} = 1 \angle (-90^\circ) \text{ (V)}$$

故

$$u_S = 100\sqrt{2}\sin(1000t - 90^\circ) \text{ (V)}$$

$$i_L = 2\sqrt{2}\sin(1000t - 180^\circ) \text{ (A)}$$

$$i_R = \sqrt{2}\sin(1000t - 90^\circ) \text{ (A)}$$

相量图如图 4-8 (c)。

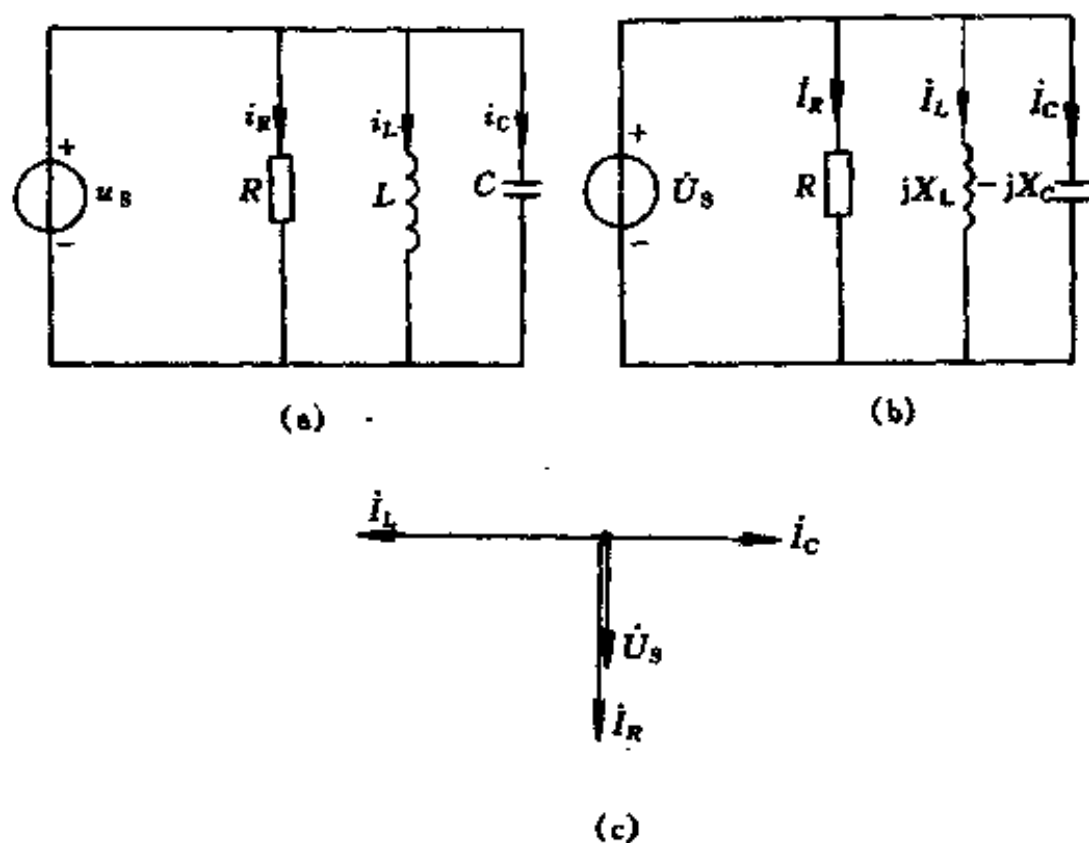


图 4-8

4.4 复阻抗和复导纳

1. RLC 串联电路的复数阻抗

图 4-9(a)、(b)所示是 RLC 串联电路。其中,感抗 $X_L = \omega L$,

容抗 $X_C = \frac{1}{\omega C}$, 根据 KVL 及各元件伏安关系的相量形式, 可知

$$\begin{aligned} \dot{U} &= \dot{U}_R + \dot{U}_L + \dot{U}_C = I(R + jX_L - jX_C) \\ &= [R + j(X_L - X_C)]I = [R + jX]I = ZI \quad (4.25) \end{aligned}$$

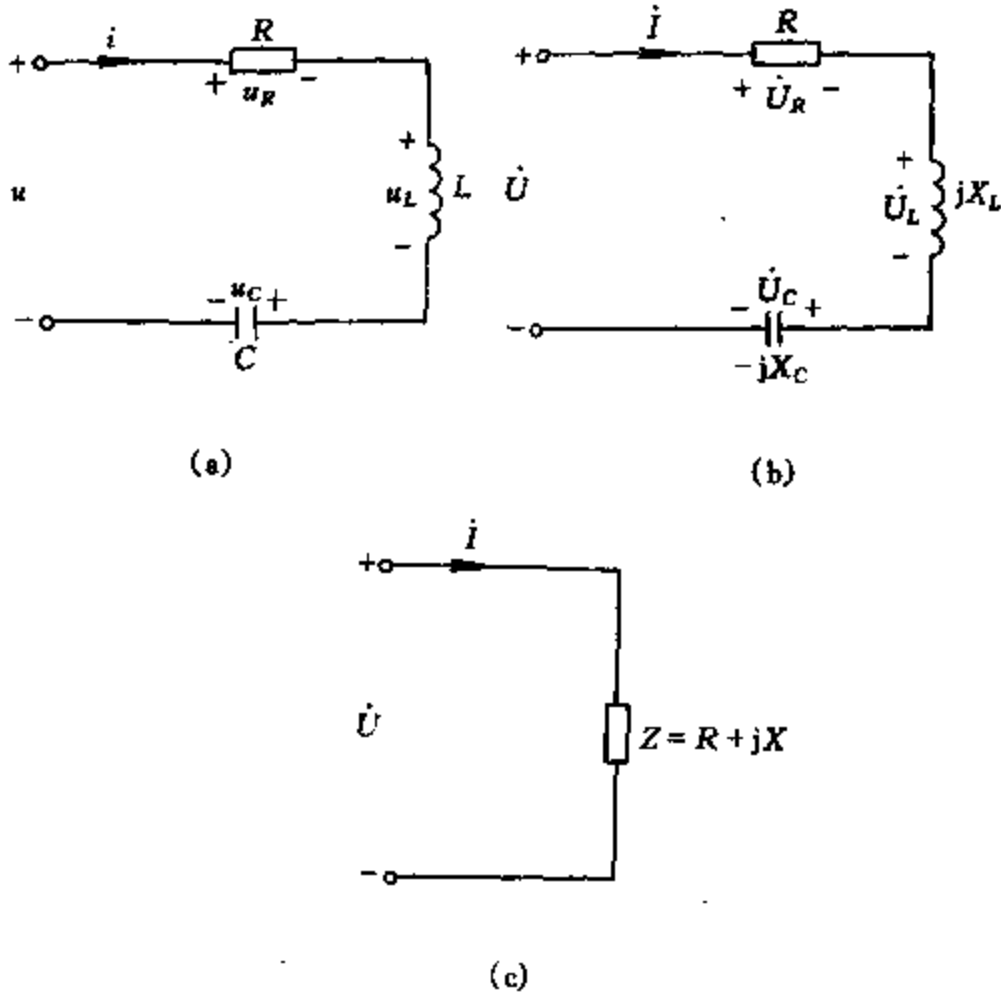


图 4-9 RLC 串联电路

上式中 $X = X_L - X_C$ 称为电抗。Z 称为 RLC 串联电路的复数阻抗。

且

$$Z = R + jX = R + j(X_L - X_C) = R + j\left(\omega L - \frac{1}{\omega C}\right) = |Z| \angle \varphi \quad (4.26)$$

$$\left. \begin{aligned} |Z| &= \sqrt{R^2 + X^2} = \sqrt{R^2 + (X_L - X_C)^2} \\ \varphi &= \arctan \frac{X}{R} = \arctan \frac{X_L - X_C}{R} \end{aligned} \right\} \quad (4.27)$$

$|Z|$, φ 分别称为复数阻抗 Z 的阻抗模和阻抗角, 表明复数阻抗 Z 是由电路中各元件的参数、频率及连接方式所决定。

图 4-9(c) 为图 (b) 的等效电路。式 (4.25) 表示的 $\dot{U} = Z\dot{I}$ 称为欧姆定律的相量形式。由

$$\dot{U} = U \angle \varphi_u = Z\dot{I} = |Z| \angle \varphi_z I \angle \varphi_i = |Z| I \angle (\varphi_i + \varphi_z)$$

可以得到端口电压、电流的有效值和相位关系为

$$\left. \begin{aligned} U &= |Z| I \\ \varphi_{ui} &= \varphi_u - \varphi_i = \varphi_z \end{aligned} \right\} \quad (4.28)$$

即端口电压和电流的相位差等于阻抗角, 电压与电流的相位差是由阻抗角决定的。

[例 4.4] 已知图 4-10 为一移相电路, $C = 0.01 \mu\text{F}$, 输入电压 $u = \sqrt{2} \sin \omega t$ (V), $f = 600 \text{Hz}$, 若使输出电压较输入电压相位滞后 60° , 试求右端无负载时的电阻 R 值及输出电压有效值。

解 先画出相量图关系图。该电路右端无负载, 仅是 RC 串联电路。由于外加电压初相位 $\varphi_u = 0$, 所以取电压 \dot{U} 为参考相量。因电路是容性电路, 电流 i 的相位应超前输入电压的相位, 即 $\varphi_i > 0$, 如图 4-10(b)。根据 \dot{U}_R 与 \dot{I} 同相位, \dot{U}_C 滞后 \dot{I}_C , 也即滞后 \dot{U}_R 相位 90° , 就是 $90^\circ - \varphi_i = 60^\circ$, 即 $\varphi_i = 30^\circ$ 。所以容抗为

$$X_C = \frac{1}{\omega C} = \frac{1}{2\pi \times 600 \times 0.01 \times 10^{-6}} = 26.5 \text{k}\Omega$$

由相量图知, 过 \dot{U}_R 作 \dot{U}_C 平行线交于 \dot{U} 轴, 则

$$\tan \varphi_i = \frac{U_C}{U_R} = \frac{X_C I}{RI} = \frac{X_C}{R} = \frac{26.5 \times 10^3}{R} = \tan 30^\circ = \frac{\sqrt{3}}{3} = 0.577$$

故

$$R = \frac{26.5 \times 10^3}{0.577} = 45.9 \text{ (k}\Omega\text{)}$$

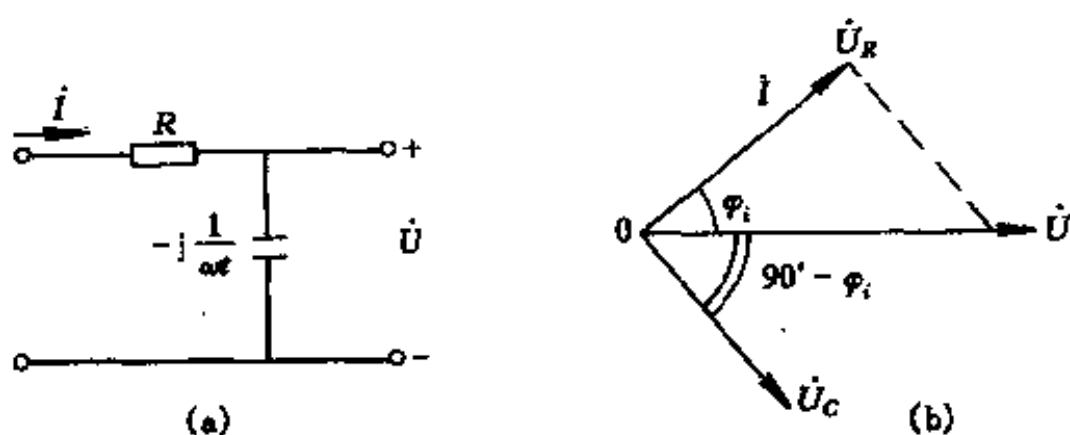


图 4-10

阻抗模为

$$|Z| = \sqrt{R^2 + X_C^2} = \sqrt{(45.9)^2 + (26.5)^2} = 53(\text{k}\Omega)$$

输出电压有效值为

$$U_C = X_C I = X_C \frac{U}{|Z|} = 26.5 \times 10^3 \times \frac{1}{53 \times 10^3} = 0.5(\text{V})$$

2. RLC 并联电路的复数阻纳

图 4-11 所示是 RLC 并联电路, 根据 KCL 及各元件伏安关系的相量形式, 可知

$$\begin{aligned} I &= I_1 + I_2 + I_3 = \frac{\dot{U}}{R} + \frac{\dot{U}}{jX_L} + \frac{\dot{U}}{-jX_C} \\ &= \left[\frac{1}{R} - j \left(\frac{1}{X_L} - \frac{1}{X_C} \right) \right] \dot{U} = Y \dot{U} \end{aligned} \quad (4.29)$$

式 (4.29) 中

$$Y = \frac{1}{R} - j \left(\frac{1}{X_L} - \frac{1}{X_C} \right) \quad (4.30)$$

Y 称为 RLC 并联电路的复数导纳, 单位为西门子 S ($1/\Omega$)。令

$$G = \frac{1}{R}$$

$$B_L = \frac{1}{X_L} = \frac{1}{\omega L}$$

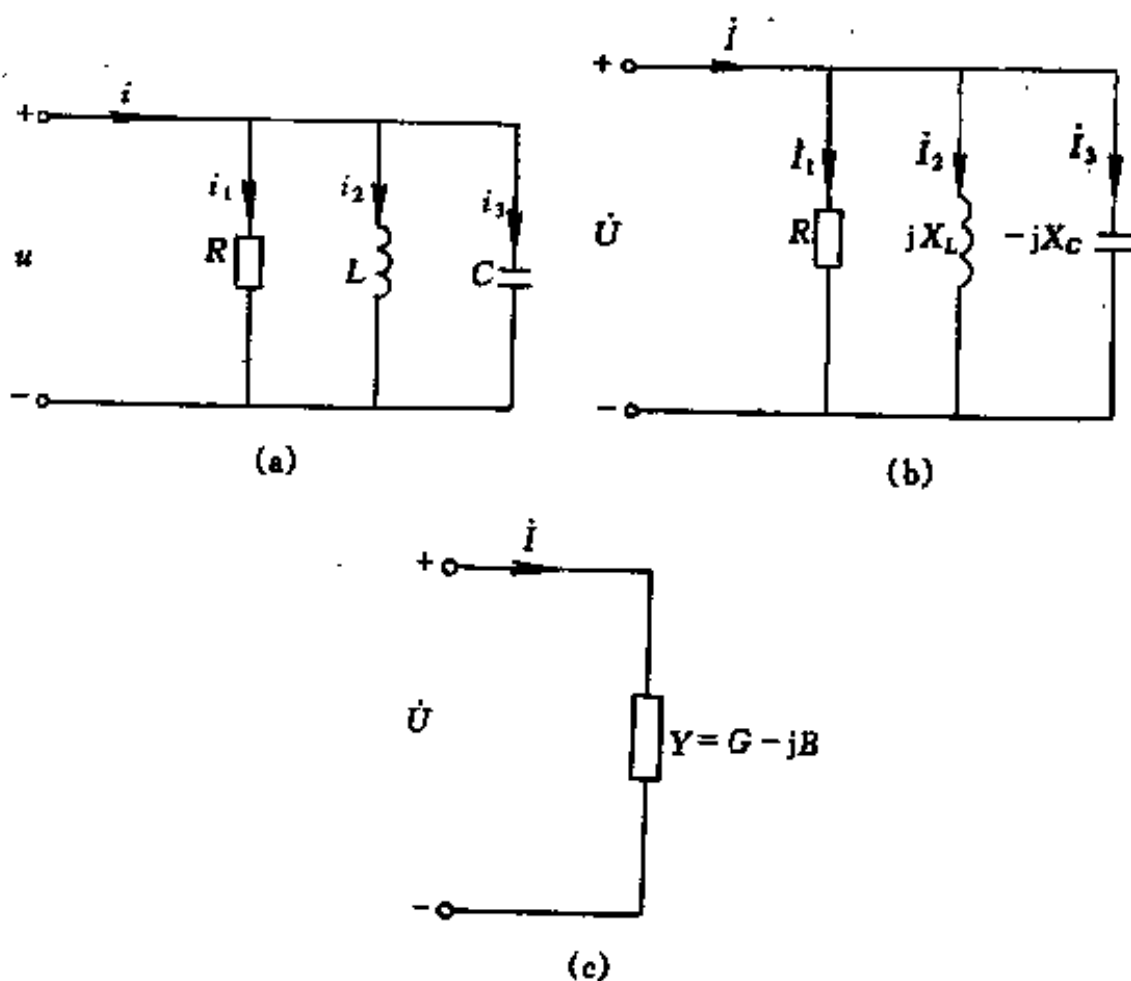


图 4-11 RLC 并联电路

$$B_C = \frac{1}{X_C} = \omega C$$

$$B = B_L - B_C$$

上式中： G ， B_L ， B_C 和 B 分别称为电导、电感电纳、电容电纳和电纳，则式 (4.30) 可写成

$$Y = \frac{1}{R} - j \left(\frac{1}{\omega L} - \omega C \right) = G - j(B_L - B_C) = G - jB = |Y| \angle \varphi_Y \quad (4.31)$$

复数导纳 Y 的导纳模和导纳角分别为

$$\left. \begin{aligned} |Y| &= \sqrt{G^2 + B^2} = \sqrt{G^2 + (B_L - B_C)^2} \\ \varphi_Y &= \arctan \frac{-B}{G} = \arctan \frac{B_C - B_L}{G} \end{aligned} \right\} \quad (4.32)$$

3. 等效复数阻抗和等效复数导纳

无源二端网络端口电压和电流的相量关系既可以用复数阻抗 Z 来表示, 也可以用复数导纳来表示。

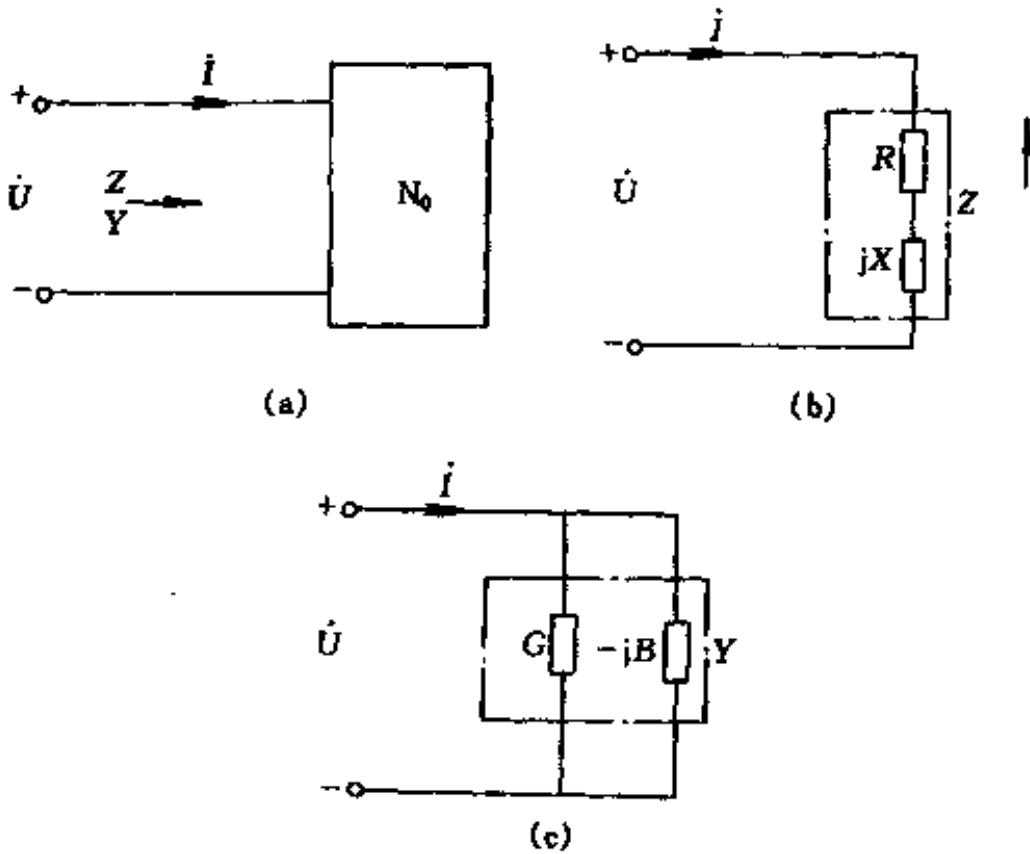


图 4-12 等效复数阻抗 Z 与等效复数导纳 Y

图 4-12 中 N_0 为无源二端网络, 把该网络的端口电压相量 U 与端口电流相量 I 之比称为该二端网络的等效复数阻抗 Z , I 与 U 之比称为该二端网络的等效复数导纳 Y 。

$$\left. \begin{aligned} z &= \frac{U}{I} = \frac{U \angle \varphi_u}{I \angle \varphi_i} = \frac{U}{I} \angle (\varphi_u - \varphi_i) = |z| \angle \varphi_z \\ Y &= \frac{I}{U} = \frac{I \angle \varphi_i}{U \angle \varphi_u} = \frac{I}{U} \angle (\varphi_i - \varphi_u) = |Y| \angle \varphi_Y \end{aligned} \right\} (4.33)$$

等效复数阻抗 Z 的阻抗角 φ_z 就是电压超前电流的相位角, 等效复数导纳 Y 的导纳角 φ_Y 则表示电流超前电压的相位角。

等效复数阻抗、等效复数导纳一般情况下是一个复数。

$$z = |z| \angle \varphi_z = |Z| \cos \varphi_z + j |Z| \sin \varphi_z = R + jX$$

$$\angle(\varphi_u - \varphi_i) = |Z| \angle \varphi_Z$$

上式中 $R = |z| \cos \varphi_z$ 称为等效电阻, $X = |Z| \sin \varphi_z$ 称为等效电抗。

$$Y = |Y| \angle \varphi_Y = |Y| \cos \varphi_Y + j |Y| \sin \varphi_Y = G - jB$$

上式中 $G = |Y| \cos \varphi_Y$ 称为等效电导, $B = -|Y| \sin \varphi_Y$ 称为等效电纳。

对于同一个无源二端网络, 其等效复数阻抗 Z 与等效复数导纳 Y 的转换关系为

$$\left. \begin{array}{l} Y = \frac{1}{Z} \\ |Y| = \frac{1}{|Z|} \\ \varphi_Y = -\varphi_Z \end{array} \right\} \text{或} \left. \begin{array}{l} Y = \frac{R}{R^2 + X^2} - j \frac{X}{R^2 + X^2} \\ Z = \frac{G}{G^2 + B^2} + j \frac{B}{G^2 + B^2} \end{array} \right\} \quad (4.34)$$

(1) 复数阻抗的串联

图 4-13 (a) 所示的 Z_1 与 Z_2 串联电路中, 因为

$$\dot{U} = \dot{U}_1 + \dot{U}_2 = Z_1 \dot{I} + Z_2 \dot{I} = (Z_1 + Z_2) \dot{I}$$

所以该电路的等效复数阻抗 Z 为

$$Z = \frac{\dot{U}}{\dot{I}} = Z_1 + Z_2 \quad (4.35)$$

图 4-13 (b) 为图(a)的等效电路。

Z_1 与 Z_2 串联时, 因为 $\dot{I} = \frac{\dot{U}_1}{Z_1} = \frac{\dot{U}_2}{Z_2}$, 所以 \dot{U}_1 、 \dot{U}_2 与 \dot{U} 的关系为

$$\left. \begin{array}{l} \frac{\dot{U}_1}{\dot{U}_2} = \frac{Z_1}{Z_2} \\ \dot{U}_1 = \frac{Z_1}{Z_1 + Z_2} \dot{U} \\ \dot{U}_2 = \frac{Z_2}{Z_1 + Z_2} \dot{U} \end{array} \right\} \quad (4.36)$$

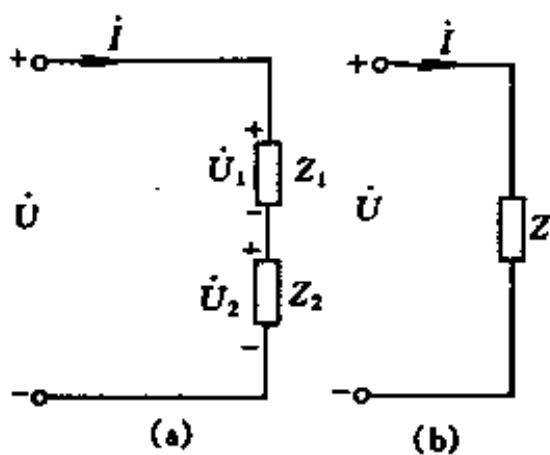


图 4-13 复数阻抗的串联

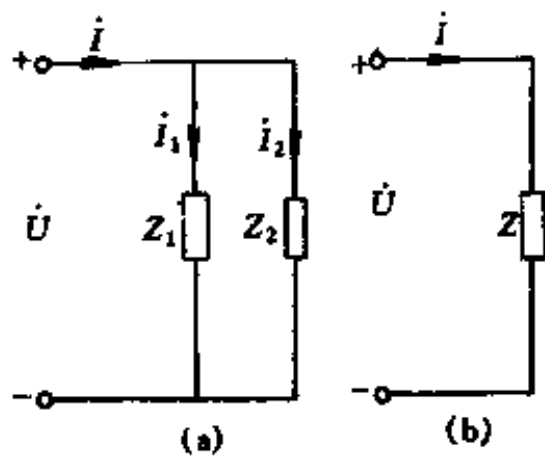


图 4-14 复数阻抗的并联

式 (4.36) 的后两式为串联阻抗的分压公式。

式 (4.35) 可以推广应用到求 n 个复数阻抗串联时的等效复数阻抗, 即

$$Z = Z_1 + Z_2 + \cdots + Z_n \quad (4.37)$$

在一般情况下, 等效复数阻抗的阻抗模不等于各复数阻抗模之和。

$$|Z| \neq |Z_1| + |Z_2| + \cdots + |Z_n|$$

(2) 复数阻抗的并联

图 4-14 (a) 所示的 Z_1 与 Z_2 并联电路中,

$$I = I_1 + I_2 = \frac{U}{Z_1} + \frac{U}{Z_2} = \left(\frac{1}{Z_1} + \frac{1}{Z_2} \right) U$$

该电路的等效复数阻抗 Z 为

$$\frac{1}{Z} = \frac{I}{U} = \frac{1}{Z_1} + \frac{1}{Z_2} \text{ 或 } Z = \frac{Z_1 Z_2}{Z_1 + Z_2} \quad (4.38)$$

图 4-14 (b) 为图 (a) 的等效电路。

Z_1 与 Z_2 并联时, 因为 $U = ZI = Z_1 I_1 = Z_2 I_2$, 所以 I_1, I_2, I 的相互关系为

$$\left. \begin{aligned} \frac{I_1}{I_2} &= \frac{Z_2}{Z_1} \\ I_1 &= \frac{Z_2}{Z_1} I = \frac{Z_2}{Z_1 + Z_2} I \\ I_2 &= \frac{Z_1}{Z_2} I = \frac{Z_1}{Z_1 + Z_2} I \end{aligned} \right\} \quad (4.39)$$

式 (4.39) 的后两式为并联阻抗的分流公式。

式 (4.37) 可以推广应用到求 n 个复数阻抗并联时的等效复数阻抗, 即

$$\frac{1}{Z} = \frac{1}{Z_1} + \frac{1}{Z_2} + \dots + \frac{1}{Z_n} \quad (4.40)$$

(3) 复数导纳串联、并联时的等效复数导纳

如图 4-15 (a) 所示 Y_1 与 Y_2 串联, 可以证明其等效复数导纳 Y 与 Y_1 、 Y_2 的关系为

$$\frac{1}{Y} = \frac{1}{Y_1} + \frac{1}{Y_2} \text{ 或 } Y = \frac{Y_1 Y_2}{Y_1 + Y_2}$$

如图 4-15 (b) 所示 Y_1 与 Y_2 并联, 可以证明其等效复数导纳 Y 为

$$Y = Y_1 + Y_2 \quad (4.41)$$

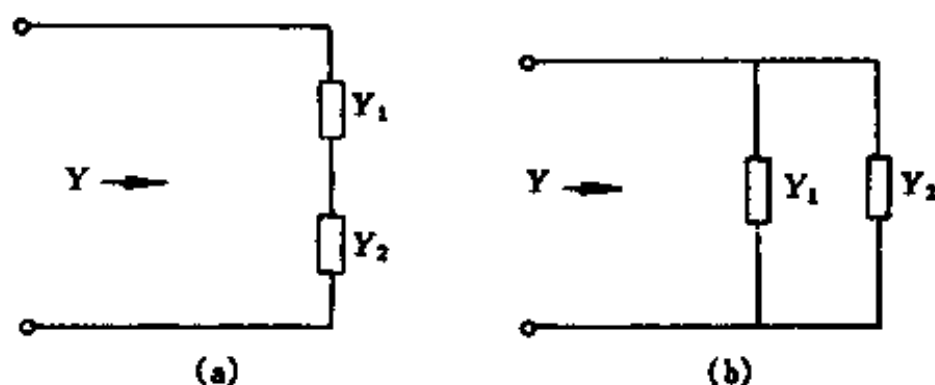


图 4-15 复数导纳的串并联

[例 4.5] 图 4-16 所示电路中, 已知 $\dot{U}_S = 100 \angle 0^\circ \text{ V}$, $\omega = 314 \text{ rad/s}$, $R_1 = 30 \Omega$, $R_2 = 20 \Omega$, $L = 0.096 \text{ H}$, $C = 53.1 \mu\text{F}$, 求 I 。

解 R_1 与 L 串联的复数阻抗
 $Z_1 = R_1 + j\omega L = 30 + j314 \times 0.096$
 $= 30 + j30 = 42.4 \angle 45^\circ (\Omega)$

R_2 与 C 串联的复数阻抗

$$Z_2 = R_2 - j \frac{1}{\omega C}$$

$$= 20 - j \frac{1}{314 \times 53.1 \times 10^{-6}} = 20 - j60$$

$$= 63.2 \angle (-71.6^\circ) (\Omega)$$

Z_1 , Z_2 并联, 其等效复数阻抗为

$$Z = \frac{Z_1 Z_2}{Z_1 + Z_2} = \frac{42.4 \angle 45^\circ \times 63.2 \angle (-71.6^\circ)}{(30 + j30) + (20 - j60)}$$

$$= \frac{2679.7 \angle (-26.6^\circ)}{58.3 \angle (-31^\circ)} = 46 \angle 4.4^\circ (\Omega)$$

$$I = \frac{\dot{U}_S}{Z} = \frac{100 \angle 0^\circ}{46 \angle 4.4^\circ} = 2.17 \angle (-4.4^\circ) (\text{A})$$

本例的另一种解法可以先求得 I_1 及 I_2 , 然后由 $I = I_1 + I_2$ 求得 I 。

[例 4.6] 求图 4-17 所示电路的等效复数阻抗 Z 。已知 $R_1 = 10\Omega$, $L = 500\text{mH}$, $R_2 = 1000\Omega$, $C = 10\mu\text{F}$, $\omega = 314 \text{ rad/s}$ 。

解 $Y_{12} = \frac{1}{R_2} + j\omega C$

$$= \frac{1}{1000} + j314 \times 10 \times 10^{-6} = 3.3 \times 10^{-3} \angle 72.3^\circ (\text{S})$$

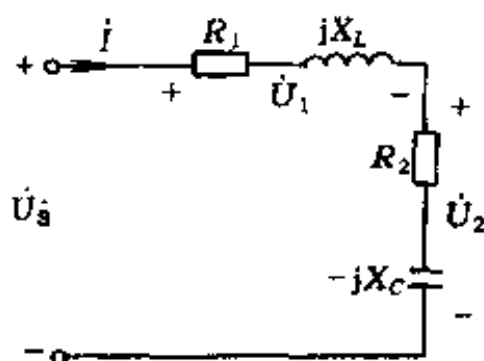


图 4-16

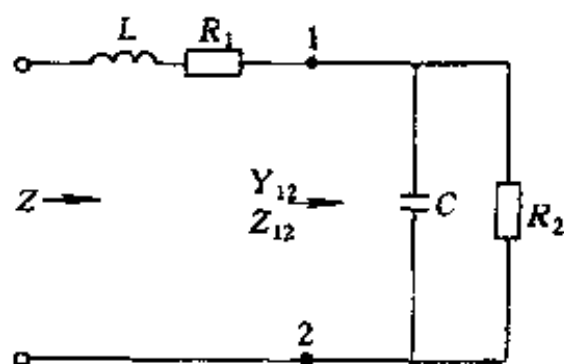


图 4-17

$$Z_{12} = \frac{1}{Y_{12}} = \frac{1}{3.3 \times 10^{-3} \angle 72.3^\circ} = 303 \angle (-72.3^\circ) = 92.1 - j289 (\Omega)$$

$$\begin{aligned} Z &= (R_1 + j\omega L) + Z_{12} = (10 + j314 \times 0.5) + (92.1 - j289) \\ &= 102.1 - j132 = 167 \angle (-52.3^\circ) (\Omega) \end{aligned}$$

4.5 二端网络的正弦稳态功率

二端网络（也称为一端口网络）可以分为有源二端网络和无源二端网络。设端口电压 u 、电流 i 分别为

$$u = \sqrt{2} U \sin(\omega t + \varphi_u)$$

$$i = \sqrt{2} I \sin(\omega t + \varphi_i)$$

则网络 N 吸收的功率为

$$\begin{aligned} p &= ui = \sqrt{2} U \sin(\omega t + \varphi_u) \cdot \sqrt{2} I \sin(\omega t + \varphi_i) \\ &= UI [\cos(\varphi_u - \varphi_i) - \cos(2\omega t + \varphi_u + \varphi_i)] \end{aligned} \quad (4.42)$$

p 为时间 t 的函数，所以式 (4.42) 称为瞬时功率的表达式， p 随时间 t 变化的波形如图 4-18 所示。

1. 平均功率 P 的定义及计算公式

通常所说的二端网络的功率，是指一个周期内瞬时功率 p 的平均值 P ，称为平均功率，也称为有功功率。

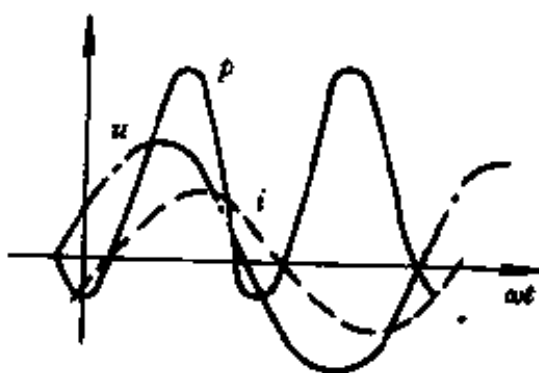


图 4-18

$$\begin{aligned} P &= \frac{1}{T} \int_0^T p dt \\ &= \frac{1}{T} \int_0^T [UI \cos(\varphi_u - \varphi_i) - UI \cos(2\omega t + \varphi_u + \varphi_i)] dt \\ &= UI \cos(\varphi_u - \varphi_i) \end{aligned}$$

即

$$P = UI \cos \varphi \quad (4.43)$$

其中 $\varphi = \varphi_u - \varphi_i$ 是端口电压 u 对于端口电流 i 的相位差。二端网络的平均功率不仅与电压、电流的有效值有关，而且与电压、电流的相位差有关。

式 (4.43) 中的 $\cos\varphi$ 称为功率因数，用符号“ λ ”表示，即

$$\lambda = \cos\varphi \quad (4.44)$$

2. 无功功率 Q 、视在功率 S 的定义及计算公式

无功功率 Q 、视在功率 S 的定义是

$$Q = UI\sin\varphi \quad (4.45)$$

$$S = UI \quad (4.46)$$

无功功率 Q 、视在功率 S 与平均功率 P 具有相同的量纲。为了区别起见， Q 的单位称为“乏”，用符号“var”表示； S 的单位称为“伏安”，用符号“V·A”表示。

3. P 、 Q 、 S 及 $\cos\varphi$ 相互间的关系

由式 (4.43)、(4.45)、(4.46) 可以得到 P 、 Q 、 S 、 $\cos\varphi$ 相互间的关系：

$$S^2 = P^2 + Q^2 \quad (4.47)$$

$$\cos\varphi = \frac{P}{S} = \frac{P}{\sqrt{P^2 + Q^2}} \quad (4.48)$$

P 、 Q 、 S 、 $\cos\varphi$ 四个量中只要已知其中的两个量，就可以根据式 (4.47)、(4.48) 计算出其他两个量。

角标 $1, 2, \dots, n$ 为二端网络内部 n 个元件（或支路）的编号。

可以证明：无功功率也具有守恒性，即

$$Q = Q_1 + Q_2 + \dots + Q_n \quad (4.49)$$

[例 4.7] 图 4-19 所示二端网络中，已知 $\dot{U} = 220\angle 0^\circ \text{V}$ ， $R_1 = 100\Omega$ ， $R_2 = 50\Omega$ ， $X_L = 200\Omega$ ， $X_C = 400\Omega$ ，求该二端网络的功率因数、平均功率和无功功率。

解 该二端网络的等效复数阻抗为

$$\begin{aligned} Z &= R_2 + \frac{(R_1 + jX_L)(-jX_C)}{(R_1 + jX_L) + (-jX_C)} \\ &= 50 + \frac{(100 + j200)(-j400)}{(100 + j200) + (-j400)} \\ &= 369 + j240 = 440 \angle 33^\circ \Omega \end{aligned}$$

$$I = \frac{U}{|Z|} = \frac{220}{440} = 0.5 \text{ (A)}$$

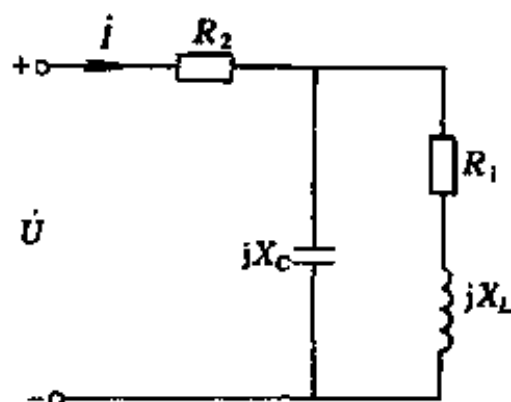


图 4-19

$$\lambda = \cos \varphi = \cos 33^\circ = 0.84$$

$$P = UI \cos \varphi = 220 \times 0.5 \times 0.84 = 92.4 \text{ (W)}$$

或
$$P = RI^2 = 369 \times (0.5)^2 = 92.3 \text{ (W)}$$

$$Q = UI \sin \varphi = 220 \times 0.5 \times \sin 33^\circ = 59.9 \text{ (var)}$$

或
$$Q = XI^2 = 240 \times (0.5)^2 = 60 \text{ (var)}$$

[例 4.8] 三个负载并联接至 220V 正弦电压源，取用的功率和电流分别为 $P_1 = 4.4\text{kW}$ ， $I_1 = 44.7\text{A}$ （电感性）； $P_2 = 8.8\text{kW}$ ， $I_2 = 50\text{A}$ （电感性）； $P_3 = 6.6\text{kW}$ ， $I_3 = 66\text{A}$ （电容性）。求各负载的功率因数、电源供出的电流 I 及整个电路的功率因数 λ 。

解 三个负载的功率因数分别为 λ_1 ， λ_2 ， λ_3 ：

$$\lambda_1 = \cos \varphi_1 = \frac{P_1}{UI_1} = \frac{4400}{220 \times 44.7} = 0.45 \text{ (电感性)}$$

$$\lambda_2 = \cos \varphi_2 = \frac{P_2}{UI_2} = \frac{8800}{220 \times 50} = 0.8 \text{ (电感性)}$$

$$\lambda_3 = \cos \varphi_3 = \frac{P_3}{UI_3} = \frac{6600}{220 \times 66} = 0.45 \text{ (电容性)}$$

电源供给的平均功率 P 、无功功率 Q 、视在功率 S 为

$$P = P_1 + P_2 + P_3 = 4.4 + 8.8 + 6.6 = 19.8 \text{ (kW)}$$

$$\begin{aligned} Q &= Q_1 + Q_2 + Q_3 = \sqrt{S_1^2 - P_1^2} + \sqrt{S_2^2 - P_2^2} + \sqrt{S_3^2 - P_3^2} \\ &= \sqrt{(200 \times 44.7)^2 - 4\,400^2} + \sqrt{(220 \times 50)^2 - 8\,800^2} \\ &\quad + \sqrt{(220 \times 66)^2 - 6\,600^2} = 3\,870 \text{ (var)} \end{aligned}$$

$$S = \sqrt{P^2 + Q^2} = \sqrt{19\,800^2 + 3\,870^2} = 20\,170 \text{ (V} \cdot \text{A)}$$

$$I = \frac{S}{U} = \frac{20\,170}{220} = 91.68 \text{ (A)}$$

整个电路的功率因数

$$\lambda = \cos \varphi = \frac{P}{S} = \frac{19\,800}{20\,170} = 0.98 \text{ (电感性)}$$

第五章 谐振电路

学习目的和任务

本章的基本任务是学习谐振电路及其特点。

了解：谐振概念：谐振曲线。

理解（掌握）：串联谐振电路和并联谐振电路的特性、谐振条件与品质因数，谐振电路品质因数对选择性的影响。

应用：会分析计算谐振电路。

教材阅读提示

谐振电路为交流电路中的一种特殊现象，在工程中既有广泛的应用，又可能造成某种危害（需要加以避免）。学习本章首先要搞清串联谐振、并联谐振的基本概念及发生谐振的条件，以及谐振时电路所具有的特性。

5.1 串联谐振电路

对于由 R 、 L 、 C 三类元件所构成的无源二端网络，如果元件的参数与外加电源的频率满足某一关系时，网络的等效电感（或电纳）等于零，网络呈纯电阻性。若网络中有电流，则该电流与外加电源的相位相同，这种现象称为电路与外加电源发生谐振。

1. 串联谐振电路的基本概念

元件 R 、 L 、 C 串联时所发生的谐振，称为串联谐振。其电路模型如图 5-1 (a) 所示。图 (b) 是其电压和电流波形图，图 (c) 是电感与电容功率的波形图。

通常把 $\omega L = \frac{1}{\omega C}$ 称为串联电路的谐振条件。

若设谐振时的角频率为 ω_0 ，则

$$\omega = \omega_0 = \frac{1}{\sqrt{LC}} \quad (5.1)$$

由 $\omega_0 = 2\pi f_0$ ，则谐振频率 f_0 为

$$f_0 = \frac{1}{2\pi\sqrt{LC}} \quad (5.2)$$

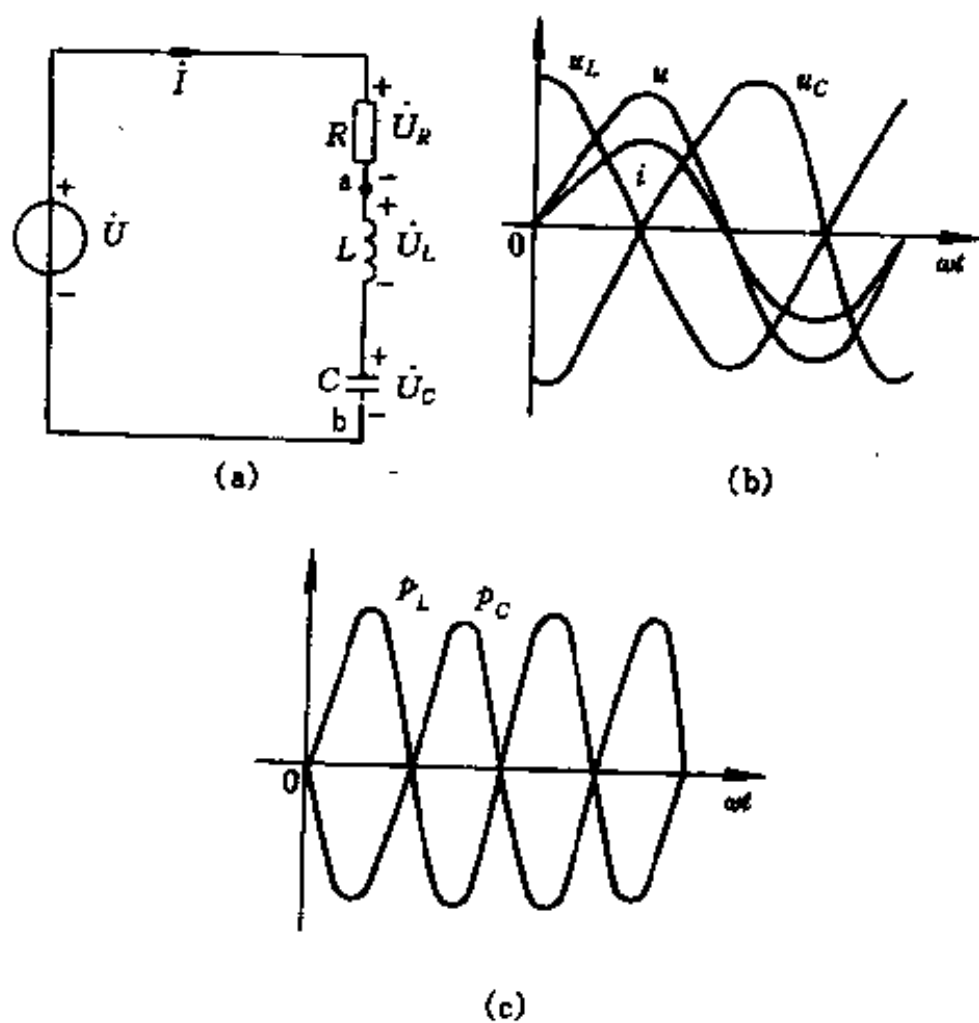


图 5-1 R、L、C 串联谐振

依频率与周期的关系得

$$T_0 = \frac{1}{f_0} = 2\pi\sqrt{LC} \quad (5.3)$$

在 SI 制中，若电感 L 的单位取亨利 (H)，电容 C 的单位取法拉 (F)，则谐振频率 f_0 的单位为赫兹 (Hz)，周期的单位为秒 (s)。

串联电路的谐振角频率 ω_0 、频率 f_0 、周期 T_0 完全由电路本身的有关参数决定。当 R 、 L 、 C 参数确定后，对应的 ω_0 、 f_0 、 T_0 就有确定值。在 R 、 L 、 C 串联电路中， ω 、 L 、 C 三个量不论改变其中哪一个量都可达到谐振的目的。

2. R 、 L 、 C 串联电路发生谐振时的特性

(1) 串联电路谐振时，回路总阻抗量小，且为一纯电阻， $Z = R$ ，电路中的电流最大，并且与外加电压同相位，即

$$I_{\max} = \frac{\dot{U}}{Z} = \frac{\dot{U}}{R}$$

(2) 串联电路谐振时，虽然电抗为零，但感抗和容抗都不为零，这时的感抗或容抗称为电路的特性电阻，用 ρ 表示为

$$\rho = \sqrt{\frac{L}{C}} \quad (5.4)$$

ρ 只由 L 和 C 决定，与 ω_0 大小无关。

(3) 串联电路谐振时，电路的功率因数为

$$\cos \varphi = 1$$

(4) 串联电路谐振时，电感元件两端的电压与电容元件两端的电压大小相等，相位相反，且为外加电压的 Q 倍， Q 值称为电路的品质因数，其值为

$$Q = \frac{\rho}{R} = \frac{\omega_0 L}{R} = \frac{1}{\omega_0 CR} \quad (5.5)$$

(5) 串联电路谐振时，电源不向电路输送无功功率，电感中的无功功率与电容中的无功功率相互完全补偿，电感和电容相互进行能量交换而不与电源交换能量。

(6) 串联电路谐振时，电路的电磁能量总和 W 是不随时间

变动的一个常量，当外加电压一定时，它与电路的品质因数 Q 值的平方成正比。电路的品质因数 Q 越大，磁场和电场相互交换的能量就越多，振荡的幅度就越大。

(7) 串联电路谐振时，谐振曲线的尖锐情况，表明谐振回路对于频率的选择能力。 Q 值高的回路选择性好， Q 值低的回路选择性差，即回路的品质因数决定了回路的选择性。

电流谐振曲线方程为

$$\frac{I}{I_0} = \frac{\omega_0 L}{R} = \frac{1}{\sqrt{1 + Q^2 (\omega/\omega_0 - \omega_0/\omega)^2}} \quad (5.6)$$

串联谐振电路的频率特性如图 5-2 所示。

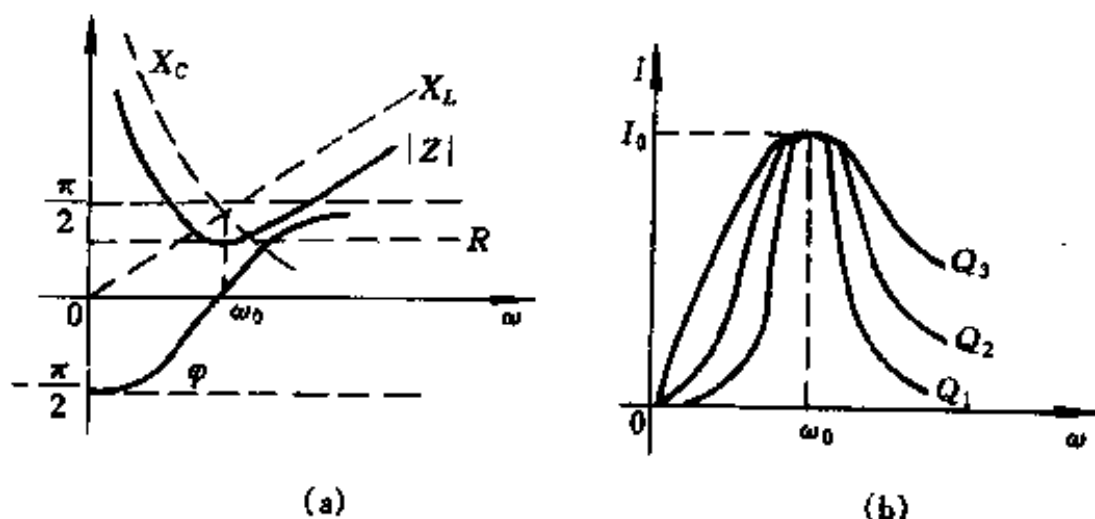


图 5-2 串联谐振电路的频率特性

[例 5.1] 图 5-3 所示电路，已知 $Q = 150$, $L = 310\mu\text{H}$, $C = 280\text{pF}$, $U_{S1} = 1\text{mV}$, $f_1 = 540\text{kHz}$, $U_{S2} = 1\text{mV}$, $f_2 = 600\text{kHz}$ 。求两个信号在电路中的电流。

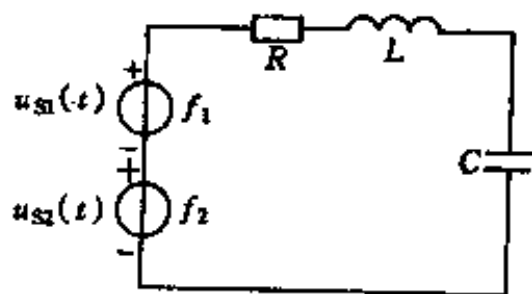


图 5-3

$$\begin{aligned} \text{解 } f_0 &= \frac{1}{2\pi\sqrt{LC}} \\ &= \frac{1}{2 \times 3.14 \times \sqrt{310 \times 10^{-6} \times 280 \times 10^{-12}}} = 540\text{kHz} \end{aligned}$$

$f_1 \neq f_2$, 可见电路对信号 U_{S1} 发生谐振, 故

$$I_0 = \frac{U}{R} = \frac{U_{S1} Q}{\omega_0 L} = \frac{1 \times 10^{-3} \times 150}{2 \times 3.14 \times 540 \times 10^3 \times 310 \times 10^{-6}} = 142(\mu\text{A})$$

$$I = I_0 \frac{1}{\sqrt{1 + Q^2 \left(\frac{\omega}{\omega_0} - \frac{\omega_0}{\omega} \right)^2}} = \frac{142 \times 10^{-6}}{\sqrt{1 + 150^2 \left(\frac{600}{540} - \frac{540}{600} \right)^2}} = 4.48(\mu\text{A})$$

由以上分析可知, 串联谐振电路有选择谐振频率附近电流的性能, 而且选择性很强。

5.2 并联谐振电路

1. 并联谐振电路的基本概念

实用的并联谐振电路指的是电感支路中串有电阻的电路, 其电路模型如图 5-4 所示。

并联谐振电路的谐振条件为 $\frac{\omega L}{r^2 + (\omega L)^2} = \omega C$, 若 r 、 L 、 ω 均不变, 改变 C 使电路发生谐振, 则此时电容

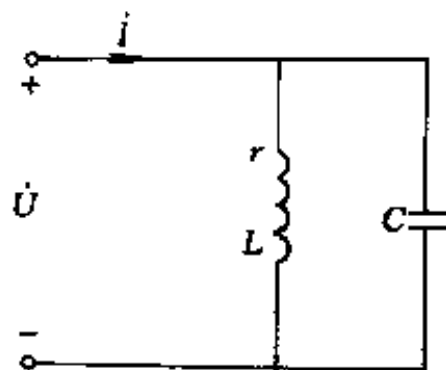


图 5-4 r 、 L 与 C 并联电路

$$C = \frac{L}{r^2 + (\omega L)^2} \quad (5.7)$$

谐振角频率

$$\omega_p = \frac{1}{\sqrt{LC}} \sqrt{1 - \frac{Cr^2}{L}} \quad (5.8)$$

谐振频率

$$f_p = \frac{1}{2\pi\sqrt{LC}} \sqrt{1 - \frac{Cr^2}{L}} \quad (5.9)$$

当线圈的等效电阻很小时，电路满足 $Q^2 \gg 1$ 的条件下，并联谐振电路的谐振频率和串联谐振电路的谐振频率相等，即 $f_0 = f_p$ ，且只有当 $\frac{Cr^2}{L} < 1$ 或 $r < \sqrt{\frac{L}{C}} = \rho$ 时，并联谐振电路才会发生谐振。

2. r 、 L 、 C 并联电路发生谐振时的特性

(1) 并联电路谐振时，回路的总阻抗最大，且为纯电阻。

$$Z_p = \frac{L}{Cr} = Q\rho$$

(2) 并联电路谐振时，回路的总电流为一最小值，且与回路的端电压相位相同，即

$$I_p = \frac{U}{r_p}$$

(3) 并联谐振时，电感支路上的电流与电容支路上的电流方向相反，大小近似相等，约为总电流的 Q 倍。

$$I_C = jQI_p$$

$$I_L = -jQI_p$$

(4) 并联电路谐振时，电感线圈 L 与电容器 C 之间进行电磁能量交换，信号源只是用来补充电路振荡时在电阻上的损耗。

串联谐振电路与并联谐振电路的比较，见表 5-1。

[例 5.2] 某收音机的输入回路如图 5-5 (a) 所示。其电感线圈的 $Q_L = 180$ ， $L = 300\mu\text{H}$ ，试求：(1) 欲收听中央广播电台 640kHz 节目时， $C = ?$ ；(2) 若有另一电台节目为 600kHz，1mV，而 540kHz 也是 1mV，欲使此电路调谐于 540kHz 时，这两个信号在回路中的电流。

表 5-1

电路类型	RLC 串联谐振电路	rL-C 并联谐振电路
电路模型	图 5-1 (a)	图 5-4
谐振条件	$\omega L = \frac{1}{\omega C}$	$\frac{\omega L}{r^2 + \omega^2 L^2} = \omega C$
谐振电路的主要参量	$\omega_0 = \frac{1}{\sqrt{LC}}$ $f_0 = \frac{1}{2\pi\sqrt{LC}}$ $\rho = \sqrt{\frac{L}{C}}$ $Q = \frac{\rho}{R} = \frac{\omega_0 L}{R}$ $Z = R$	$\omega_p = \frac{1}{\sqrt{LC}} \sqrt{1 - \frac{Cr^2}{L}}$ $f_p = \frac{1}{2\pi\sqrt{LC}} \sqrt{1 - \frac{Cr^2}{L}}$ $\rho = \sqrt{\frac{L}{C}}$ $Q = \frac{\rho}{r} = \frac{\omega_0 L}{r}$ $Z_p = \frac{L}{Cr}$
谐振时的特点	阻抗小 $Z_{\min} = R$	阻抗大 $Z_{\max} = \frac{L}{Cr}$
	能量互换仅在 LC 间	能量互换仅在 LC 间
	电压谐振 $U_L = -U_C$ $U_L = U_0 = QU$	电流谐振 $I_L = -I_C$ $I_L = I_C = QI$

注：rL-C 并联表示电感线圈与电阻串联再与电容并联。

解 先将图 5-5 (a) 等效成图 (b)。

由于电容损耗极小，故谐振电路的 Q 值与电感线圈的 Q_L 值近似相等。

$$(1) \quad C = \frac{1}{\omega_0^2 L} = \frac{1}{(2 \times 3.14 \times 640 \times 10^3)^2 \times 300 \times 10^{-6}}$$

$$= 206(\text{pF})$$

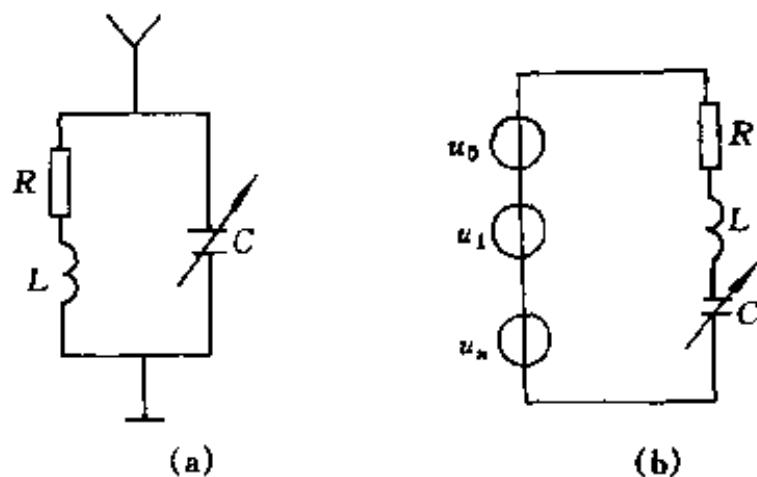


图 5-5

$$(2) \quad I_0 = \frac{U_{S1}}{R} = \frac{U_{S1} Q}{\omega_0 L} = \frac{1 \times 10^{-3} \times 180}{2 \times 3.14 \times 640 \times 10^3 \times 300 \times 10^{-6}} \\ = 149 (\mu\text{A})$$

$$I = I_0 \frac{1}{\sqrt{1 + Q^2 \left(\frac{\omega}{\omega_0} - \frac{\omega_0}{\omega} \right)^2}} = \frac{149 \times 10^{-6}}{\sqrt{1 + 180^2 \left(\frac{600}{640} - \frac{640}{600} \right)^2}} \\ = 6.48 (\mu\text{A})$$

[例 5.3] 如图 5-6 所示, 已知 $R = 20\Omega$, $L = 400\text{mH}$, $C = 0.1\mu\text{F}$, 正弦电源电压 $U = 1\text{V}$, 求: (1) 电路的谐振频率 f_0 ; (2) 特性阻抗 ρ ; (3) 品质因数 Q 值; (4) 谐振时的 U_C 、 U_L 值。

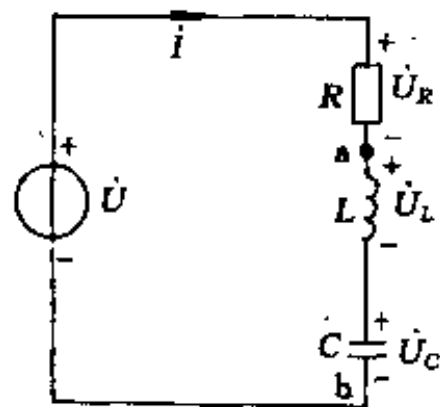


图 5-6

$$\text{解 (1) } f_0 = \frac{1}{2\pi \sqrt{LC}} \\ = \frac{1}{2 \times 3.14 \sqrt{400 \times 10^{-3} \times 0.1 \times 10^{-6}}} = 796\text{Hz}$$

$$(2) \quad \rho = \sqrt{\frac{L}{C}} = \sqrt{\frac{400 \times 10^{-3}}{0.1 \times 10^{-6}}} = 2000 \Omega$$

$$(3) \quad Q = \frac{\rho}{R} = \frac{2000}{20} = 100$$

$$(4) \quad U_L = U_C = QU = 100 \times 1 = 100(\text{V})$$

第六章 三相交流电路

学习目的和要求

本章的基本任务是学习三相电路的基本概念、规律和分析计算方法。

了解：三相电路及其概念，相序，对称三相电路。

理解（掌握）：对称三相电路负载的星形接法与三角形接法；对称三相电路中相电压与线电压、相电流与线电流的关系，对称三相电路的分析计算，对称三相电路的功率计算。

应用：会分析计算对称三相电路。

6.1 对称三相电源的连接与特征

三个同频率的正弦电压 u_A, u_B, u_C (正弦电流 i_A, i_B, i_C)，若它们的有效值相等，相互的相位差为 120° ，则 u_A, u_B, u_C (i_A, i_B, i_C) 称为对称三相电压(对称三相电流)。以对称三相电压 u_A, u_B, u_C 为例，它们瞬时值的表达式为

$$\left. \begin{aligned} u_A &= \sqrt{2} U \sin \omega t \\ u_B &= \sqrt{2} U \sin (\omega t - 120^\circ) \\ u_C &= \sqrt{2} U \sin (\omega t - 240^\circ) = \sqrt{2} U \sin (\omega t + 120^\circ) \end{aligned} \right\} \quad (6.1)$$

其相量表达式为

$$\left. \begin{aligned} \dot{U}_A &= U \angle 0^\circ \\ \dot{U}_B &= U \angle (-120^\circ) \\ \dot{U}_C &= U \angle (-240^\circ) = U \angle (-120^\circ) \end{aligned} \right\} \quad (6.2)$$

其相量图如图 6-1 所示。

由式(6.1)或式(6.2)可以推导出以下的结论：对称三相电压(对称三相电流)之和等于零，即

$$u_A + u_B + u_C = 0$$

$$\dot{U}_A + \dot{U}_B + \dot{U}_C = 0$$

前面，对称三相电压的相位关系是： u_A 超前 u_B 为 120° ， u_B 超前 u_C 为 120° ， u_C 超前 u_A 为 120° ，这种超前的顺序称为正相序。

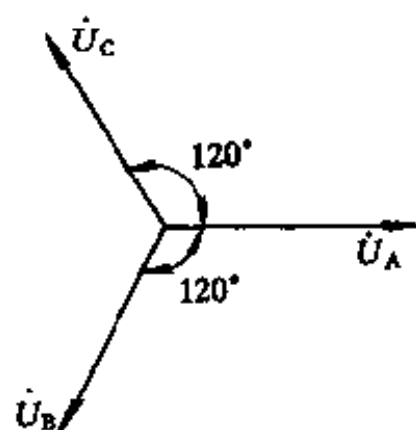


图 6-1 对称三相电压的相量图

若 \dot{U}_A 、 \dot{U}_B 、 \dot{U}_C 为对称三相电压，则这三个电源称为对称三相电源。

三相电源的连接方式有两种，星形连接(Y)和三角形连接(Δ)。

1. 对称三相电源的星形连接

图 6-2 所示的对称三相电源；将其各相的末端 X, Y, Z 连接在一起，用 N 表示，N 称为三相电源的中点，这时三相电源可以引出四条线与外电路连接，上述连接方法称为三相电源的星形连接，其电路图如图 6-3 所示。由各相电源自始端引出的三条线(A 线、B 线、C 线)称为端线，由中性点引出的 N 线称为中线。这种供电方式称为三相四线制。

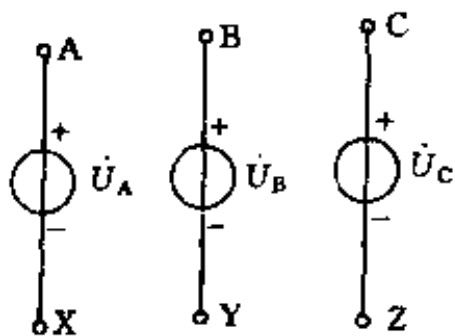


图 6-2 对称三相电源

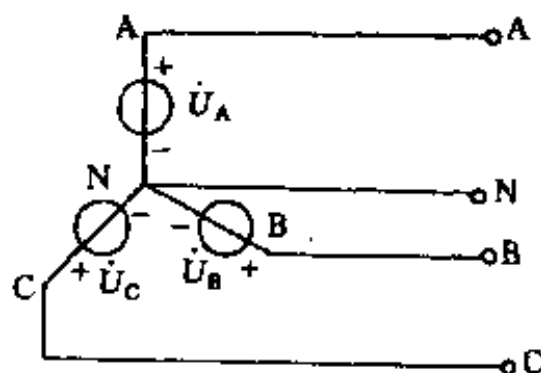


图 6-3 三相电源的星形连接

对称三相电源作星形连接时，对外电路提供两组三相电压，一组为端线与中线间的电压 \dot{U}_{AN} ， \dot{U}_{BN} ， \dot{U}_{CN} ，称相电压，另一组为端线与端线间的电压 \dot{U}_{AB} ， \dot{U}_{BC} ， \dot{U}_{CA} ，称线电压。图 6-3 所示电路中相电压

$$\dot{U}_{AN} = \dot{U}_A$$

$$\dot{U}_{BN} = \dot{U}_B$$

$$\dot{U}_{CN} = \dot{U}_C$$

\dot{U}_A ， \dot{U}_B ， \dot{U}_C 为对称三相电压，所以相电压 \dot{U}_{AN} ， \dot{U}_{BN} ， \dot{U}_{CN} 是一组对称三相电压。线电压

$$\begin{aligned} \dot{U}_{AB} &= \dot{U}_A - \dot{U}_B = \dot{U}_A - \dot{U}_A \angle (-120^\circ) \\ &= \dot{U}_A \left[1 - \left(\frac{1}{2} - j \frac{\sqrt{3}}{2} \right) \right] = \sqrt{3} \dot{U}_A \angle 30^\circ \end{aligned}$$

同理

$$\dot{U}_{BC} = \dot{U}_B - \dot{U}_C = \sqrt{3} \dot{U}_B \angle 30^\circ$$

$$\dot{U}_{CA} = \dot{U}_C - \dot{U}_A = \sqrt{3} \dot{U}_C \angle 30^\circ \quad (6.3)$$

线电压 \dot{U}_{AB} ， \dot{U}_{BC} ， \dot{U}_{CA} 也是一组对称三相电压。如用 U_P ， U_L 分别表示相电压、线电压的有效值，则它们之间的关系为

$$U_L = \sqrt{3} U_P \quad (6.4)$$

线电压与相电压的相位关系为线电压(如 \dot{U}_{AB})超前对应的相电压(\dot{U}_A) 30° 角，见图 6-4。

如果对称三相电源星形连接时没有中线引出，对外电路提供一组对称三相(线)电压，则前式仍然成立。这种供电方式称三相三线制。

2. 对称三相电源的三角形连接

将对称三相电源各相的始端、末端依次相连，称为三角形连接，相电源引出三条端线与外电路连接，其电路如图 6-5 所示，这种供电方式也是三相三线制。

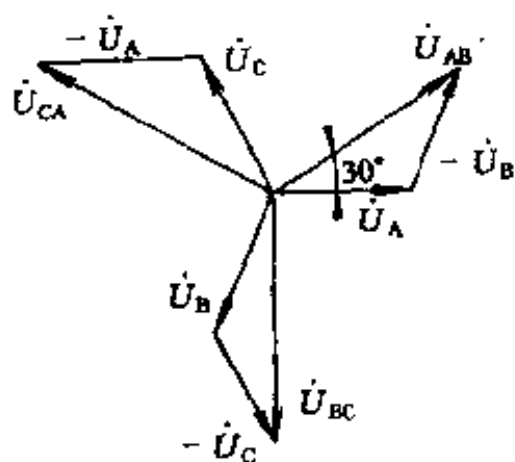


图 6-4 相(线)电压相量图

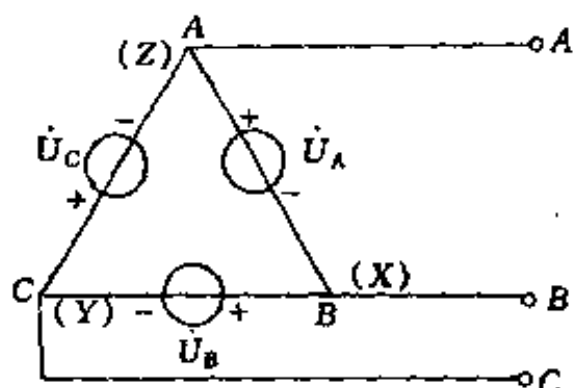


图 6-5 三相电源的三角形连接

线电压 \dot{U}_{AB} , \dot{U}_{BC} , \dot{U}_{CA} 与电源相电压 \dot{U}_A , \dot{U}_B , \dot{U}_C 的关系为

$$\left. \begin{aligned} \dot{U}_{AB} &= \dot{U}_A \\ \dot{U}_{BC} &= \dot{U}_B \\ \dot{U}_{CA} &= \dot{U}_C \end{aligned} \right\} \quad (6.5)$$

该式表明, 对称三相电源作三角形连接时, 线电压 \dot{U}_{AB} , \dot{U}_{BC} , \dot{U}_{CA} 是一组对称三相电压, 线电压相量(如 \dot{U}_{AB})与对应的电源相电压(\dot{U}_A)相等, 所以有效值关系为

$$U_l = U_p \quad (6.6)$$

6.2 对称三相电路的计算

三相负载可以是星形连接, 也可以是三角形连接, 当各相负载的复数阻抗相同, 即

$$Z_1 = Z_2 = Z_3 = Z$$

或

$$|Z_1| = |Z_2| = |Z_3| = |Z|$$

$$\varphi_1 = \varphi_2 = \varphi_3 = \varphi$$

时, 就称之为对称三相负载。由对称三相电源和对称三相负载构

成的电路称为对称三相电路。

对称三相电路中的电压、电流具有以下特征：

1. 对应的三个电压、三个电流均为对称三相电压、对称三相电流。如图 6-6 中电源侧的相电压 \dot{U}_{AN} , \dot{U}_{BN} , \dot{U}_{CN} ; 电源侧的线电压 \dot{U}_{AB} , \dot{U}_{BC} , \dot{U}_{CA} ; 对称三相负载侧的线电压、相电压都分别是一组对称三相电压。线电流 I_A , I_B , I_C ; 负载相电流 $I_{A'B'}$, $I_{B'C'}$, $I_{C'A'}$; 电源相电流 I_1 , I_2 , I_3 也都是一组对称三相电流。

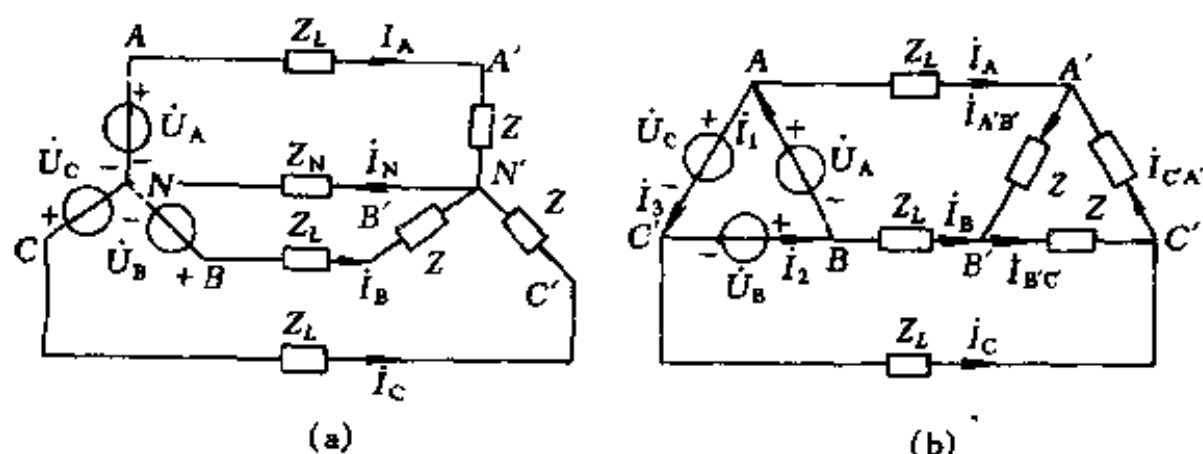


图 6-6 两种对称三相电路

2. 负载或电源作星形连接时，线电压均超前对应的相电压 30° ，有效值关系为 $U_l = \sqrt{3} U_p$ ，即 $\dot{U}_{AB} = \sqrt{3} \dot{U}_A \angle 30^\circ$ 。通过端线的电流（称线电流）就是通过相关相的负载或电源的电流（称负载或电源的相电流），所以线电流等于相电流，即 $I_l = I_p$ 。

3. 负载或电源作三角形连接时，负载侧（或电源侧）的线电压就是相关相负载（或电源）两端的电压（称为负载或电源的相电压），即 $U_l = U_p$ 。线电流有效值为相电流有效值的 $\sqrt{3}$ 倍，即 $I_l = \sqrt{3} I_p$ ，线电流滞后对应的相电流 30° ，即 $I_A = \sqrt{3} I_{A'B'} \angle (-30^\circ)$, $I_A = \sqrt{3} I_1 \angle (-30^\circ)$ 。

4. 三相四线制对称三相电路，由于 $\dot{U}_{NN'} = 0$, $I_N = 0$ ，所以若将中线 NN' 去掉，对该电路中所有的电压、电流均不发生影

响。

对称三相电路的计算只需计算出其中一相的电压和电流，则其它两相的电压、电流可以依据对称关系直接写出；线电压、线电流与相电压、相电流有着确定的关系，因此求得相电压和相电流后就可计算出线电压和线电流。若已知线电压和线电流，也就可以求得相电压和相电流。

图 6-6 (a) 所示的三相电源、三相负载均作星形连接的三相四线电路中，回路 $NAA'N'$ 的电路方程为

$$\dot{U}_{AN} = \dot{U}_{AA'} + \dot{U}_{A'N'} + \dot{U}_{N'N} = Z_L \dot{I}_A + Z \dot{I}_A + Z_N \dot{I}_N$$

因为 $\dot{U}_{AN} = \dot{U}_A$ ， $\dot{U}_{N'N} = 0$ ， $\dot{I}_N = 0$ ，所以

$$\dot{U}_A = Z_L \dot{I}_A + Z \dot{I}_A = (Z_L + Z) \dot{I}_A \quad (6.7)$$

图 6-7 所示电路是分析计算一相电路中电压、电流的依据（称为一相计算电路），通过该电路可以计算出线电流 \dot{I}_A 和负载相电压。

必须注意两点：(1) 它是根据式 (6.7) 画得的，N 和 N' 两点用短路线代替，原电路中线上的 Z_N 不应画入一相计算电路；(2) 若电路是没有中线的三相三线制则称三相电路，式 (6.7) 仍然成立。一相计算电路仍如图 6-7 所示。

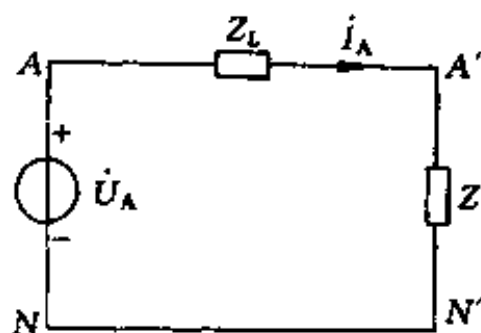


图 6-7 一相电路

图 6-6 (b) 中，可先将三角形连接的电源、负载等效变换为星形连接，其一相计算电路如图 6-8 所示，其中 $\dot{U}_{AY} =$

$$\frac{\dot{U}_{AB}}{\sqrt{3}} \angle(-30^\circ) = \frac{\dot{U}_A}{\sqrt{3}} \angle(-30^\circ), \text{ 则}$$

$$\dot{I}_A = \frac{\dot{U}_{AY}}{Z_L + \frac{Z}{3}}$$

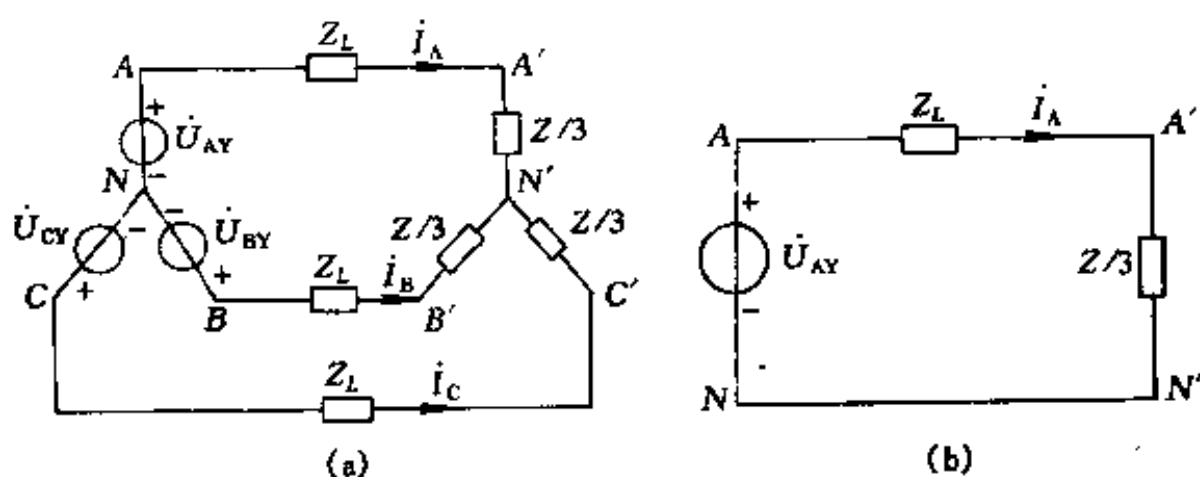


图 6-8 图 6-6 (a) 的等效电路

$$\dot{U}_{A'N'} = \frac{Z}{3} \dot{I}_A$$

原电路中负载线电压(即负载相电压) $\dot{U}_{A'B'}$ 、相电流 $\dot{I}_{A'B'}$ 分别为

$$\dot{U}_{A'B'} = \sqrt{3} \dot{U}_{A'N'} \angle 30^\circ$$

$$\dot{I}_{A'B'} = \frac{\dot{I}_A}{\sqrt{3} \angle 30^\circ}$$

将对称三相电路的分析计算方法归纳如下:

(1) 负载为星形连接时,作一相计算电路。

(2) 负载为三角形连接时:

① 将电源和负载等效变换为星形连接;

② 画出一相计算电路,该相计算电路是由相电压源、线路复数阻抗及该相负载的复数阻抗构成,负载中性点与电源中性点用短路线代替;

③ 从一相计算电路求出该相待求的线电流;如果要求其他变量,可根据对称三相电路的各种关系求之。

[例 6-1] 图 6-9 (a) 所示对称三相电路,三相供电线的线电压 $U_{AB} = 220\text{V}$, $Z_L = (1 + j0.5)\Omega$; $Z = (10 + j8)\Omega$ 。求负载相电压、相电流的有效值。

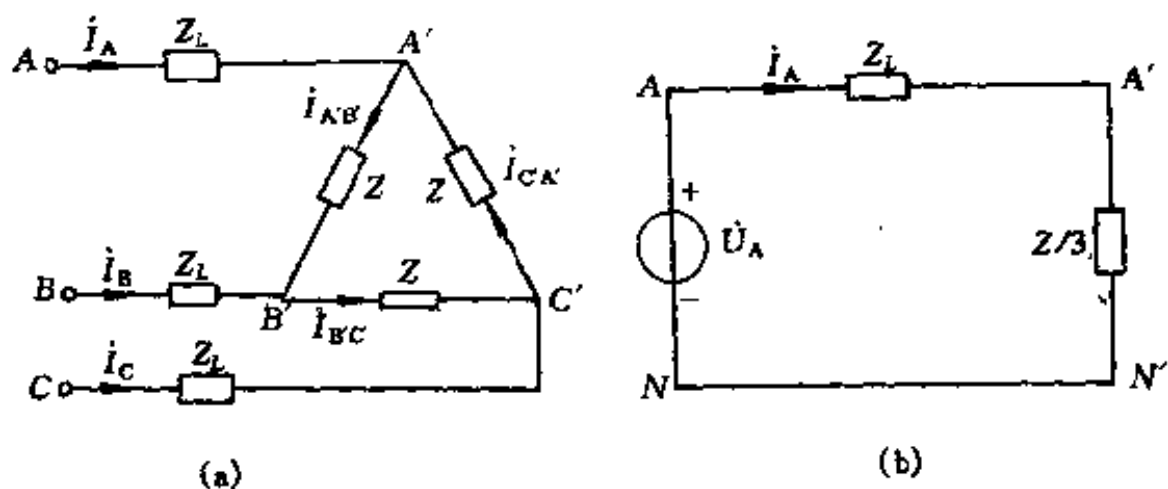


图 6-9

解 将三角形连接的负载等效变换为星形连接后, 其 A 相计算电路如图 6-9 (b) 所示。

$$\text{设 } \dot{U}_{AB} = 220 \angle 0^\circ \text{V,}$$

则

$$\dot{U}_A = \frac{\dot{U}_{AB}}{\sqrt{3}} \angle(-30^\circ) = \frac{220 \angle 0^\circ}{\sqrt{3}} \angle(-30^\circ) = 127 \angle(-30^\circ) \text{V}$$

$$I_A = \frac{\dot{U}_A}{Z_L + Z/3} = \frac{127 \angle(-30^\circ)}{1 + j0.5 + (10 + j8)/3} = 23.6 \angle(-66.2^\circ) \text{A}$$

图 6-9 中负载相电流的有效值为

$$I_P = I_A \sqrt{3} = 23.6 \sqrt{3} = 41.0 \text{A}$$

负载功相电压(也就是负载的线电压)的有效值为

$$U_P = |Z| I_P = \sqrt{10^2 + 8^2} \times 13.6 = 174 \text{ (V)}$$

6.3 三相电路的功率

一个三相电源发出的平均功率 P 或一个三相负载吸收的平均功率 P , 都等于其中各相的平均功率之和

$$P = P_A + P_B + P_C = U_A I_A \cos \varphi_A + U_B I_B \cos \varphi_B + U_C I_C \cos \varphi_C \quad (6.8)$$

上式中电压、电流均为各相相电压、相电流的有效值， φ 为相电压与相电流之间的相位差，如 φ_A 为 A 相相电压与 A 相相电流之间的相位差。

在对称三相电路中，相电压和相电流都是对称的，即

$$U_A = U_B = U_C = U_P$$

$$I_A = I_B = I_C = I_P$$

$$\varphi_A = \varphi_B = \varphi_C = \varphi_P$$

所以式(6.8)可以写成

$$P = 3 U_P I_P \cos \varphi_P \quad (6.9)$$

在对称三相电路中，三相负载或三相电源，星形连接时相电压 U_P 与线电压 U_l 的关系为 $U_P = U_l / \sqrt{3}$ ，相电流 I_P 与线电流 I_l 的关系为 $I_P = I_l$ ；三角形连接时 $U_P = U_l$ ， $I_P = I_l / \sqrt{3}$ 。

$$\sqrt{3} U_l I_l \cos \varphi = \sqrt{3} U_l I_l \lambda \quad (6.10)$$

其中 $\lambda = \cos \varphi$ 是一相电路的功率因数，也称对称三相电路的功率因数。 φ 是相电压和相电流的相位差。

第七章 非正弦周期电流电路

学习目的和任务

本章的基本任务是学习非正弦周期电流电路的分析方法。

了解：非正弦周期电流电路的分析方法。

理解（掌握）：非正弦周期电压、电流的有效值、平均值、平均功率的概念。

应用：会分析计算非正弦周期电流电路。

教材阅读提示

分析计算非正弦周期电流电路时，要注意：(1)电压源的电压或电流源的电流取到几次谐波为止，视计算精度而定；(2)不同频率的激励不能放在一起用相量计算；(3)不要丢掉电容上直流电压分量和电感上直流电流分量；(4)由于电路中含有电感 L 和电容 C ，可能对某个频率发生串联或并联谐振，计算时要注意；(5)不同频率的电压和电流不构成平均功率。

7.1 非正弦周期电流电路的概念

1. 非正弦周期电流电路的基本概念

周期性非正弦信号。周期性非正弦信号是指由若干不同频率的正弦信号叠加后所组成的那种周期函数，如图 7-1 所示的方波。

非正弦周期电流电路。非正弦周期电流电路是指周期性非正弦信号作用于线性电路后，运用叠加定理来计算该电路的响应。

非正弦周期电流电路的分析方法是谐波分析法。

如果作用于线性电路的是周期性非正弦信号，则利用数学上的傅里叶级数将非正弦信号展开成一系列不同频率正弦量之和；然后以正弦电路为基础运用线性电路

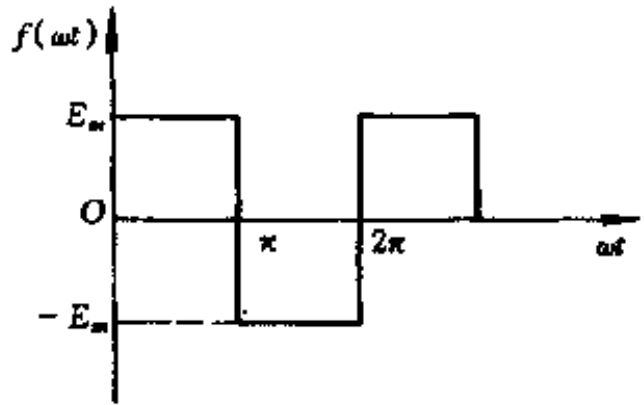


图 7-1

的叠加定理，分别求出每个分量单独作用于电路所产生的响应，再把这些响应相叠加就可得到电路的实际响应。

2. 周期函数展开为傅里叶级数的条件

(1) 非正弦周期电量展开成傅里叶级数的条件

任一个周期为 T 的电量（电流、电压、电动势等）可用函数 $f(t)$ 表示，函数 $f(t)$ 若满足狄里赫利条件（简称狄氏条件）就可展开成傅里叶级数。狄里赫利条件是指函数 $f(t)$ 在一个周期内满足：①连续或只有有限个第一类间断点；②只有有限个极大值或极小值；③ $\int_{-T/2}^{T/2} |f(t)| dt$ 存在。

(2) 非正弦周期电量 $f(t)$ 展开成傅里叶级数的形式

若 $f(t)$ 满足狄里赫利条件，则 $f(t)$ 展开成傅里叶级数的三角形式为

$$f(t) = A_0 + \sum_{k=1}^{\infty} A_{km} \sin(k\omega t + \varphi_k) \quad (7.1)$$

其中 ω 与原函数 $f(t)$ 的角频率相同，称为周期函数的基波角频率， $k\omega$ 称为 k 次谐波的角频率（ $k=1, 2, 3, \dots$ ）， $k \geq 2$ 时的谐波分量称为高次谐波， A_{km} 称为 k 次谐波的振幅， φ_k 称为 k 次谐波的初相角， A_0 为恒定分量（也称直流分量）。

由(7.1)式得 $A_{km} \sin(k\omega t + \varphi_k) = A_{km} \cos \varphi_k \sin k\omega t + A_{km} \sin \varphi_k \cos k\omega t$

若令 $a_k = A_{km} \sin \varphi_k$, $b_k = A_{km} \cos \varphi_k$, 则式(7.1)可写成

$$f(t) = A_0 + \sum_{k=1}^{\infty} (a_k \cos k\omega t + b_k \sin k\omega t) \quad (7.2)$$

(3) k 次谐波的大小和初相角的确定

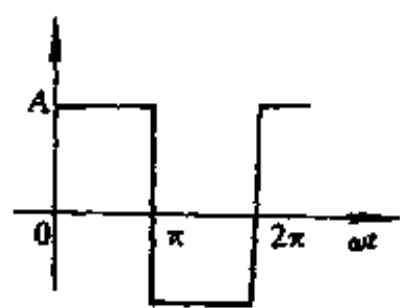
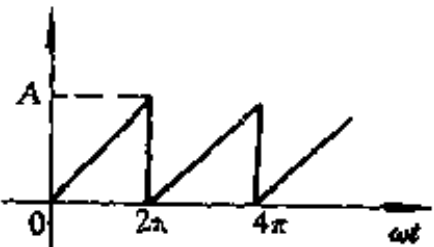
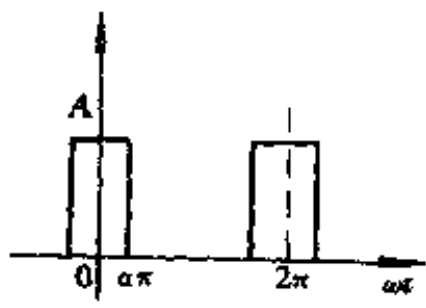
$$a_0 = \frac{1}{\pi} \int_0^{2\pi} f(\omega t) d(\omega t), \quad a_k = \frac{1}{\pi} \int_0^{2\pi} f(\omega t) \cos(k\omega t) d(\omega t),$$

$$b_0 = \frac{1}{\pi} \int_0^{2\pi} f(\omega t) \sin(k\omega t) d(\omega t), \quad A_{km} = \sqrt{a_k^2 + b_k^2},$$

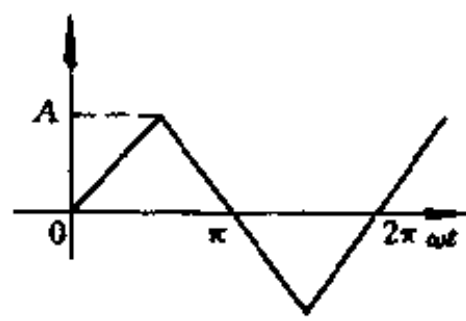
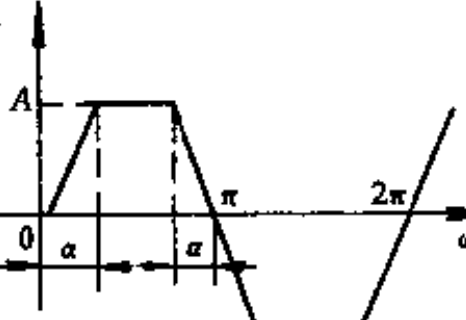
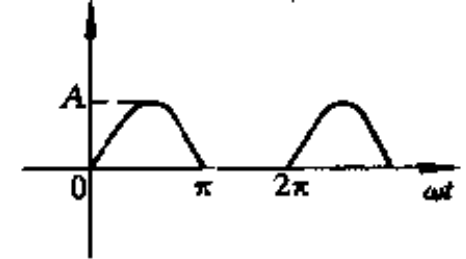
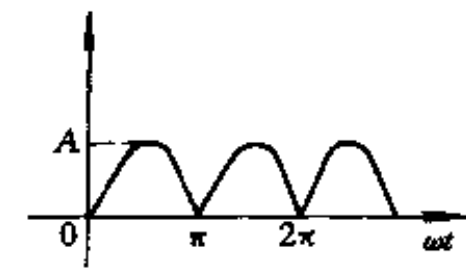
$$\varphi_k = \tan^{-1} \frac{a_k}{b_k} \quad (7.3)$$

(4) 常见非正弦周期信号的傅里叶级数展开式, 见表 7-1。

表 7-1

序号	$f(\omega t)$ 的波形图	$f(\omega t)$ 的傅里叶级数
1		$f(\omega t) = \frac{4A}{\pi} \left(\sin \omega t + \frac{1}{3} \sin 3\omega t + \frac{1}{5} \sin 5\omega t + \dots + \frac{1}{k} \sin k\omega t + \dots \right)$ (k 为奇数)
2		$f(\omega t) = \frac{A}{2} - \frac{A}{\pi} \left(\sin \omega t + \frac{1}{2} \sin 2\omega t + \frac{1}{3} \sin 3\omega t + \dots + \frac{1}{k} \sin k\omega t + \dots \right)$
3		$f(\omega t) = \alpha A + \frac{2A}{\pi} \left(\sin \alpha \pi \cos \omega t + \frac{1}{2} \sin 2\alpha \pi \cos 2\omega t + \frac{1}{3} \sin 3\alpha \pi \cos 3\omega t + \dots \right)$

(续)

序号	$f(\omega t)$ 的波形图	$f(\omega t)$ 的傅里叶级数
4		$f(\omega t) = \frac{8A}{\pi^2} \left(\sin \omega t - \frac{1}{9} \sin 3 \omega t + \frac{1}{25} \sin 5 \omega t - \dots + \frac{(-1)^{\frac{k-1}{2}}}{k^2} \sin k \omega t + \dots \right)$ <p style="text-align: right;">(k 为奇数)</p>
5		$f(\omega t) = \frac{4A}{\pi} \left(\sin \alpha \sin \omega t + \frac{1}{9} \sin 3 \alpha \sin 3 \omega t + \frac{1}{25} \sin 5 \alpha \sin 5 \omega t + \dots + \frac{1}{k^2} \sin k \alpha \sin k \omega t + \dots \right)$ <p style="text-align: right;">(k 为奇数)</p>
6		$f(\omega t) = \frac{A}{\pi} \left(1 + \frac{1}{2} \cos \omega t - \frac{2}{3} \cos 2 \omega t - \frac{2}{15} \cos 4 \omega t - \dots - \frac{2}{(k-1)(k+1)} \cos k \omega t - \dots \right)$ <p style="text-align: right;">(k 为偶数)</p>
7		$f(\omega t) = \frac{4A}{\pi} \left(\frac{1}{2} - \frac{1}{3} \cos 2 \omega t - \frac{1}{15} \cos 4 \omega t - \dots - \frac{1}{k^2 - 1} \cos k \omega t - \dots \right)$ <p style="text-align: right;">(k 为正整数)</p>

7.2 周期性非正弦函数的有效值、平均值和平均功率

1. 周期性非正弦电流的有效值

设非正弦周期电流 $i(t)$ 的傅里叶级数为 $i(t) = I_0 +$

$\sum_{k=1}^{\infty} I_{km} \sin(k\omega t + \varphi_k)$, 根据有效值的定义, 则

$$I = \sqrt{\frac{1}{T} \int_0^T i^2(t) dt} = \sqrt{\frac{1}{2\pi} \int_0^{2\pi} [I_0 + \sum_{k=1}^{\infty} I_{km} \sin(k\omega t + \varphi_k)]^2 d(\omega t)} \quad (7.4)$$

将式 (7.4) 积分号内按多项式的平方展开后积分, 再根据三角函数的正交性得:

$$\frac{1}{2\pi} \int_0^{2\pi} I_0^2 d(\omega t) = I_0^2$$

和
$$\frac{1}{2\pi} \int_0^{2\pi} \sum_{k=1}^{\infty} I_{km}^2 \sin^2(k\omega t + \varphi_k) d(\omega t) = \sum_{k=1}^{\infty} I_k^2$$

因其他项积分等于 0, 故

$$I = \sqrt{I_0^2 + \sum_{k=1}^{\infty} I_k^2} = \sqrt{\sum_{k=0}^{\infty} I_k^2} \quad (7.5)$$

2. 周期性非正弦电压的有效值

同理可推出电压和电动势的有效值分别为

$$U = \sqrt{U_0^2 + U_1^2 + U_2^2 + \dots} \quad (7.6)$$

$$E = \sqrt{E_0^2 + E_1^2 + E_2^2 + \dots} \quad (7.7)$$

即: 周期性非正弦电量的有效值等于它的各次谐波的有效值的平方和再开方。

3. 周期性非正弦函数的平均值

周期性非正弦函数的平均值定义为该函数绝对值在一个周期

内的平均，即

$$\bar{A} = \frac{1}{T} \int_0^T |f(\omega t)| dt$$

则电流的平均值

$$\bar{I} = \frac{2}{T} \int_0^{\frac{T}{2}} |I_m \sin \omega t| dt = \frac{2}{\pi} I_m \quad (7.8)$$

电压的平均值为

$$\bar{U} = \frac{2}{T} \int_0^{\frac{T}{2}} |U_m \sin \omega t| dt = \frac{2}{\pi} U_m \quad (7.9)$$

4. 周期性非正弦电流电路的平均功率

设线性二端网络，其端电压为 $u(t)$ ，其端电流为 $i(t)$ ，且在关联参考方向下，则此二端网络的有功（平均）功率为

$$\begin{aligned} P &= \frac{1}{T} \int_0^T u(t) i(t) dt \\ &= U_0 I_0 + U_1 I_1 \cos \varphi_1 + U_2 I_2 \cos \varphi_2 + \cdots + U_k I_k \cos \varphi_k \end{aligned} \quad (7.10)$$

（注： φ_k 为 k 次谐波电压分量与相应谐波电流分量之间的相位差）

而视在功率为

$$S = UI = \sqrt{U_0^2 + U_1^2 + U_2^2 + \cdots} \sqrt{I_0^2 + I_1^2 + I_2^2 + \cdots}$$

无功功率为

$$Q = U_1 I_1 \sin \varphi_1 + U_2 I_2 \sin \varphi_2 + \cdots$$

一般情况下， $S^2 > (P^2 + Q^2)$ 。

[例 7.1] 已知某电路负载两端的电压及通过的电流分别为

$$u(t) = 50 + 20\sqrt{2}\sin(\omega t + 20^\circ) + 6\sqrt{2}\sin(2\omega t + 80^\circ) \text{ (V)}$$

$$i(t) = 20 + 10\sqrt{2}\sin(\omega t - 10^\circ) + 5\sqrt{2}\sin(2\omega t + 20^\circ) \text{ (A)}$$

试求电压和电流的有效值，以及电路负载所消耗的平均功

率。

解 根据电压、电流有效值的公式及平均功率的公式，可得：

$$\text{电压有效值 } U = \sqrt{U_0^2 + U_1^2 + U_2^2} = \sqrt{50^2 + 20^2 + 6^2} \approx 54.2(\text{V})$$

$$\text{电流有效值 } I = \sqrt{\sum_{k=0}^{\infty} I_k^2} = \sqrt{20^2 + 10^2 + 5^2} \approx 22.9(\text{A})$$

电路负载所消耗的平均功率

$$\begin{aligned} P &= U_0 I_0 + U_1 I_1 \cos \varphi_1 + U_2 I_2 \cos \varphi_2 \\ &= 50 \times 20 + 20 \times 10 \cos[20^\circ - (-10^\circ)] + 6 \times 5 \cos(80^\circ - 20^\circ) \\ &\approx 1188(\text{W}) \end{aligned}$$

7.3 周期性非正弦电流电路的计算

周期性非正弦信号作用于线性电路时的分析步骤如下：

- (1) 将给定的周期性非正弦信号展开成傅里叶级数；
- (2) 分别计算各谐波分量单独作用时的稳态响应（对于直流分量单独作用时，用直流电路的分析方法计算；对于正弦分量单独作用时，用相量法计算）；
- (3) 运用叠加定理，将第二步求得的各支路的各次谐波的稳态响应相叠加即为所求。

计算时应注意：

- (1) 在直流分量单独作用的稳态情况下，电容相当于开路，电感相当于短路；
- (2) 电容和电感的电抗随频率的变化而变化，对于 k 次谐波来说，容抗 $X_{Ck} = \frac{1}{k\omega C}$ ，感抗 $X_{Lk} = k\omega L$ 。
- (3) 在列写最后结果时，应把响应的各次谐波分量的瞬时值相叠加（因为不同频率的谐波分量不能用相量相加）。

[例 7.2] 已知图 7-2 所示滤波电路, 输入电压 $u(t)$ 的波形如图 7-2 (b) 所示, $f = 2\text{kHz}$, $R = 20\text{k}\Omega$, $C = 0.47\mu\text{F}$ 。试求输出电压 $u_R(t)$ (计算到三次谐波)。

解 (1) 由图 7-2 (b) 写出 $u_i(t)$ 的解析表达式, 即

$$u_i(t) = \begin{cases} 100 & (0 \leq t \leq T/2) \\ 0 & (T/2 \leq t \leq T) \end{cases}$$

(2) 将 $u_i(t)$ 展开成傅里叶级数

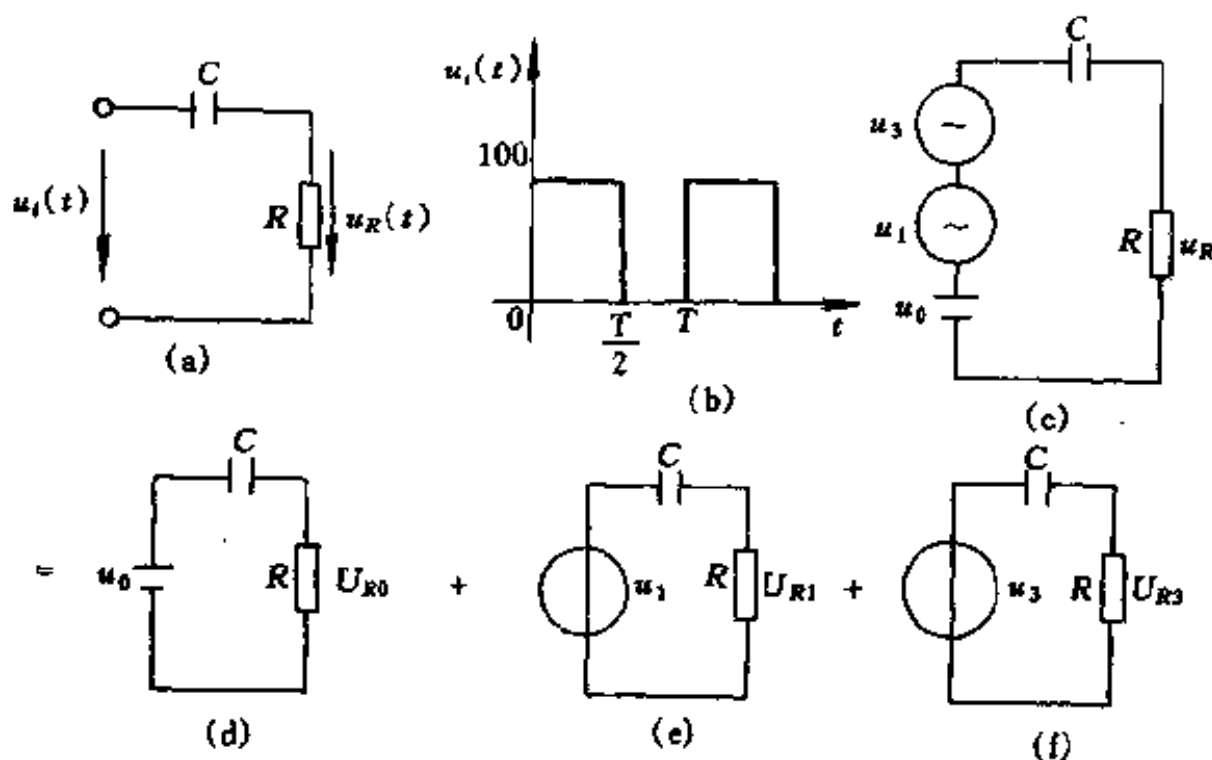


图 7-2

$$u_i(t) = 50 + \frac{4 \times 50}{\pi} \left(\sin \omega t + \frac{1}{3} \sin 3\omega t + \frac{1}{5} \sin 5\omega t + \dots \right)$$

由于 $\omega = 2\pi f \approx 4\pi \times 10^3 (\text{rad/s})$

$$\begin{aligned} \text{故 } u_i(t) &= 50 + \frac{200}{\pi} \sin(4\pi \times 10^3 t) + \frac{200}{3\pi} \sin(12\pi \times 10^3 t) + \dots \\ &= 50 + 63.75 \sin(4\pi \times 10^3 t) + 21.2 \sin(12\pi \times 10^3 t) + \dots \end{aligned}$$

因为要计算到三次谐波, 故取三个电压分量, 即

$$u_i(t) = u_0 + u_1(t) + u_3(t)$$

其中 $u_0 = 50 (\text{mV})$, $u_1(t) = 63.7 \sin(4\pi \times 10^3 t) (\text{mV})$, $u_3(t) =$

$21.2\sin(12\pi \times 10^3 t)$ (mV)。

$u_i(t)$ 作用于 $R-C$ 电路, 如图 7-2 (c) 所示。

(3) 分别计算 u_0 、 $u_1(t)$ 、 $u_3(t)$ 单独作用于电路时的响应。

u_0 单独作用时, 可按图 7-2 (d) 所示电路进行计算。

$$i_0 = 0, U_{R0} = 0$$

$u_1(t)$ 单独作用时, 可按图 7-2 (e) 所示电路进行计算。

由相量法得

$$\dot{U}_{R1m} = \frac{\dot{U}_{1m}}{R - j \frac{1}{\omega C}} R = \frac{63.7 \angle 0^\circ}{20\,000 - j169.5} \times 20\,000 = 63.7 \angle 0.5^\circ$$

$$u_{R1}(t) = 63.7 \sin(4\pi \times 10^3 t + 0.5^\circ) \text{ mV}$$

$u_3(t)$ 单独作用时, 可按图 7-2 (f) 所示电路进行计算。

由相量法得

$$\dot{U}_{R3m} = \frac{\dot{U}_{3m}}{R - j \frac{1}{3\omega C}} R = \frac{21.2 \angle 0^\circ}{20\,000 - j56.3} \times 20\,000 = 21.2 \angle 0.2^\circ$$

$$u_{R3}(t) = 21.2 \sin(12\pi \times 10^3 t + 0.2^\circ) \text{ (mV)}$$

(4) 运用叠加定理, 将以上 u_{R0} 、 u_{R1} 、 u_{R3} 瞬时值相叠加, 即得:

$$u_R(t) = u_{R0} + u_{R1} + u_{R3} = 63.7 \sin(4\pi \times 10^3 t + 0.5^\circ) + 21.2 \sin(12\pi \times 10^3 t + 0.2^\circ) \text{ (mV)}$$

7.4 滤波器

滤波器^①的作用: 滤波器可使电路信号的某些谐波分量顺利通过而另一些谐波分量受到抑制, 从而使负载得到需要的谐波分量。

^① 本书作者认为, 滤波器是非正弦周期电流电路的一个典型应用。

滤波器按其传输特性分为四类，即

(1) 低通滤波器(高频滤波器)：指低于某一频率(如 f_0)的信号可通过电路，而高于该频率的信号不能通过。电路模型如图 7-3 (a)、(b)所示。其特点是：串臂为电感元件，并臂为电容元件。

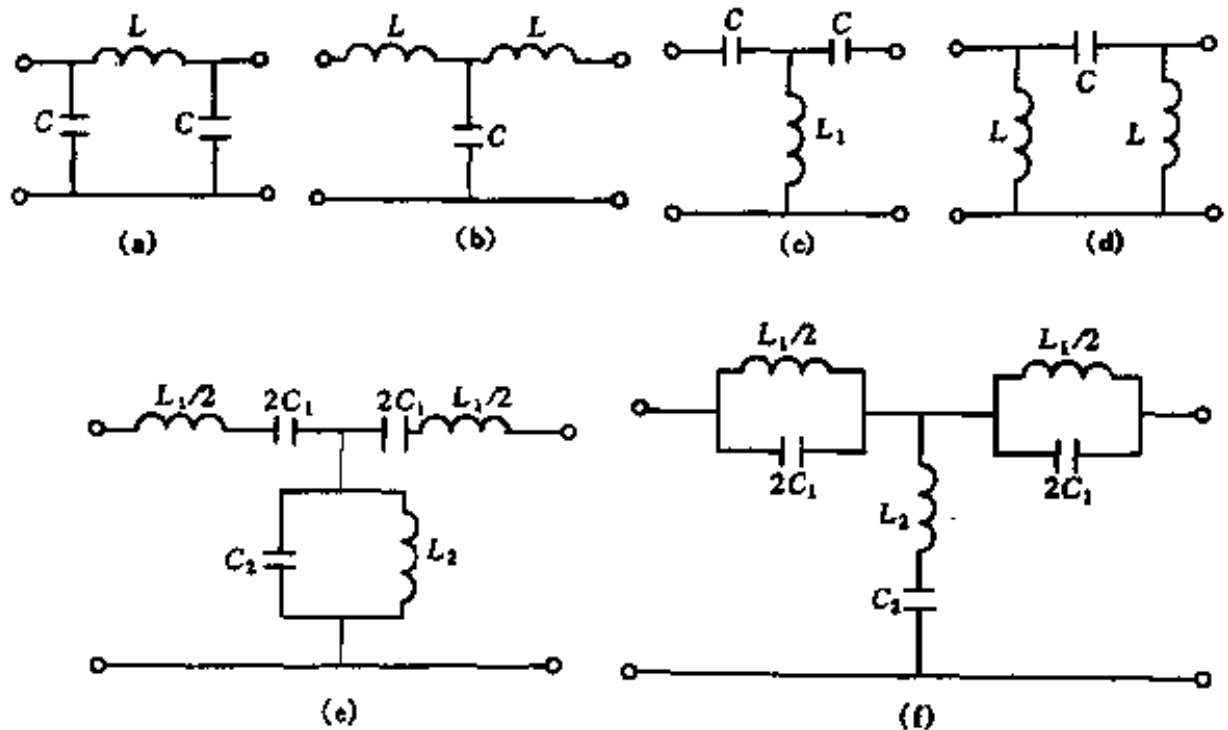


图 7-3

(2) 高通滤波器(低频滤波器)：指高于某一频率(如 f_0)的信号允许通过，而低于该频率的信号，则不允许通过。电路模型如图 7-3 (c)、(d)所示(其特点是：串臂为电容元件，并臂为电感元件)。

(3) 带通滤波器：指让某一频段内的信号通过电路，而使该频段外的信号受到抑制。电路模型如图 7-3 (e)所示(其特点是：串臂上的元件串联，并臂上的元件并联)。

$$\text{其串臂阻抗 } Z_1 = \frac{1}{j\omega C_1} \left(\frac{1}{2} - \frac{1}{2} \omega^2 L_1 C_1 \right), \text{ 并臂导纳 } Y = \frac{1}{j\omega L_2} (1 -$$

$\omega^2 L_2 C_2$), 当 $L_1 C_1 = L_2 C_2$ 即 $\omega = \omega_0 = \frac{1}{\sqrt{L_1 C_1}} = \frac{1}{\sqrt{L_2 C_2}}$ 时,

$Z_1 = 0, Y = 0$ 。

(4) 带阻滤波器: 指允许某一频段外的信号通过电路, 而使该频段内的信号受到抑制。电路模型如图 7-3 (f) 所示(其特点是: 串臂元件并联, 并臂元件串联, 其串臂导纳 $Y = 0$, 并臂阻抗 $Z = 0$)。

[例 7.3] 在图 7-4 (a) 所示电路中, 已知 $u = 60 + 60\sqrt{2}\cos\omega t + 60\sqrt{2}\cos 2\omega t$ V, $R = 60\Omega$, $\omega L_1 = 100\Omega$, $\omega L_2 = 100\Omega$, $\frac{1}{\omega C_1} = 400\Omega$, $\frac{1}{\omega C_2} = 100\Omega$, 求 i_1 、 i_2 和 u_2 的有效值。

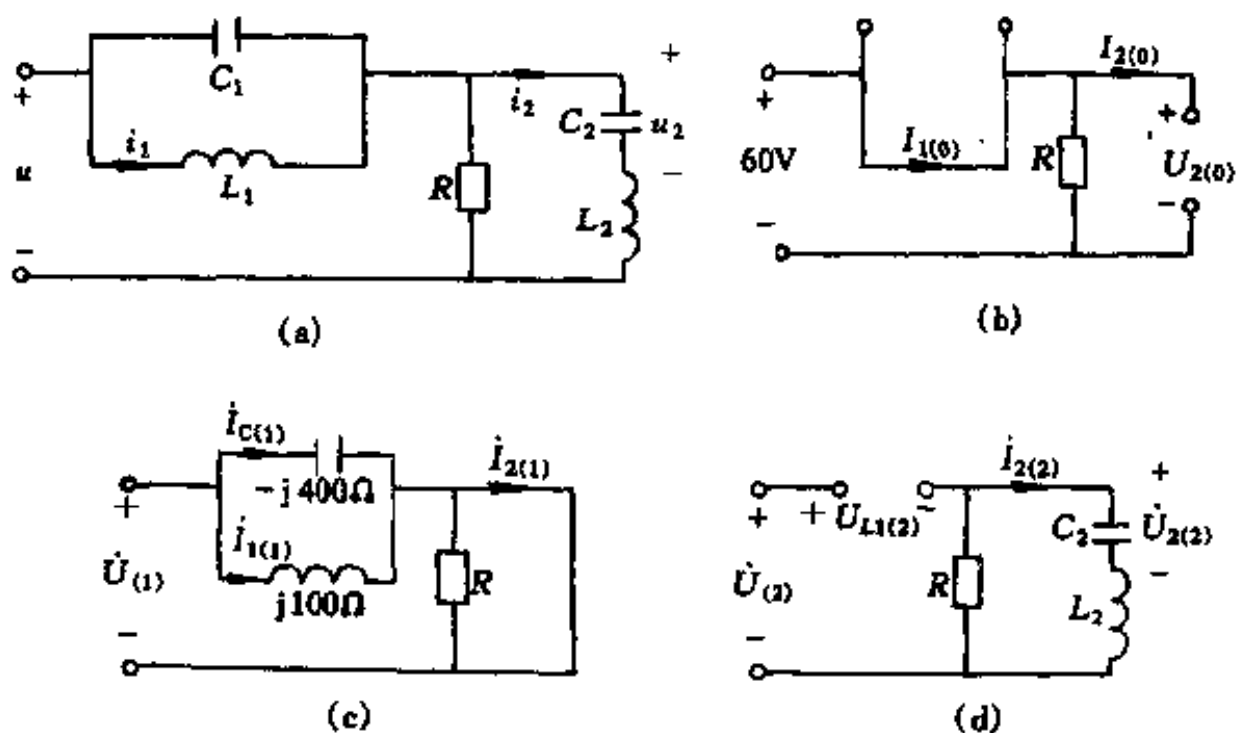


图 7-4

解 根据题已知的傅里叶级数展开式, 可知

$$U_0 = 60(\text{V}), u_1(t) = 60\sqrt{2}\cos\omega t(\text{V}), u_2(t) = 60\sqrt{2}\cos 2\omega t(\text{V})$$

(1) 分别计算 $U_0 = 60$ 、 $u_1(t)$ 、 $u_2(t)$ 单独作用于电路时的

响应。

U_0 单独作用时，可按图 7-4 (b) 所示电路计算。

$$I_{1(0)} = \frac{U_0}{R} = 1 \text{ (A)}$$

$$I_{2(0)} = 0 \text{ (A)}, \quad U_{2(0)} = 60 \text{ (V)}$$

$u_1(t)$ 单独作用时，可按图 7-4 (c) 所示电路进行计算。

因为
$$\omega L_2 = \frac{1}{\omega C_2}$$

故 L_2 、 C_2 发生串联谐振，于是有

$$I_{1(1)} = \frac{60 \angle 0^\circ}{j100} = -j0.6 \text{ (A)}, \quad I_{C(1)} = \frac{60 \angle 0^\circ}{-j400} = j0.15 \text{ (A)},$$

$$I_{2(1)} = I_{1(1)} + I_{C(1)} = -j0.45 \text{ (A)},$$

$$U_{2(1)} = I_{2(1)} \left(-j \frac{1}{\omega C_2} \right) = (-j0.45) \times (-j100) = -45 \text{ (V)}$$

$u_2(t)$ 单独作用时，可按图 7-4 (d) 所示电路进行计算。

因为
$$2\omega L_1 = \frac{1}{2\omega C_1} = 200 \text{ } (\Omega),$$

故 L_1 、 C_1 发生并联谐振，于是有

$$I_{2(2)} = 0, \quad U_{2(2)} = 0, \quad U_{L1(2)} = U_2 = 60 \angle 0^\circ \text{ V},$$

$$I_{1(2)} = \frac{U_{L1(2)}}{j2\omega L_1} = \frac{60 \angle 0^\circ}{j200} = -j0.3 \text{ A}$$

(2) 时域叠加有：

$$i_1 = 1 + 0.6\sqrt{2}\cos(\omega t - 90^\circ) + 0.3\sqrt{2}\cos(2\omega t - 90^\circ) \text{ (A)}$$

$$u_2 = 60 - 45\sqrt{2}\cos\omega t \text{ (V)}$$

$$i_2 = 0.45\sqrt{2}\cos(\omega t - 90^\circ) \text{ (A)}$$

[例 7.4] 已知图 7-5 所示, 若使 4ω 的谐波电流送到负载, 而使基波电流截止, 当 $C_1 = 1\mu\text{F}$, $\omega_0 = 1\,000\text{rad/s}$ 时, 问 L_1 和 L_2 应为何值。

解 要抑制基波电流, 可使 L_1 和 C_1 的并联电路对基频电流产生并联谐振,

$$\omega_0 = \frac{1}{\sqrt{L_1 C_1}}, \quad L_1 = \frac{1}{\omega_0^2 C_1} = \frac{1}{1\,000^2 \times 10^{-6}} = 1 \text{ (H)}$$

要使负载获得 4ω 的谐波电流, 则该电路 (除负载外) 应对 4ω 的谐波电流产生串联谐振, 即

$$jX_{L_1} = j4\omega L_1 = j4\,000\Omega, \quad jX_C = \frac{1}{j4\omega C} = -j250\Omega$$

L_1 与 C_1 并联电抗为

$$jX = \frac{j4\,000 \times (-j250)}{j(4\,000 - 250)} = -j266.7 \text{ (}\Omega\text{)}$$

根据电路串联谐振时, 其电抗部分之总和应等于 0, 则

$$X_{L_2} = X,$$

$$4\,000L_2 = 266.7,$$

$$L_2 = 66.67 \text{ (mH)}。$$

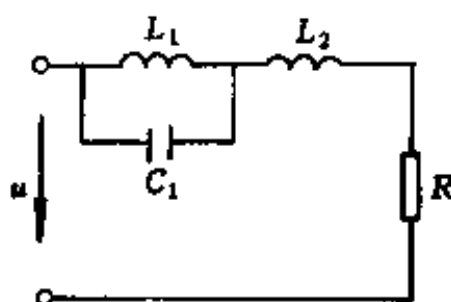


图 7-5

第八章 一阶动态电路

学习目的和要求

本章的基本任务是介绍一阶动态电路的过渡过程。

了解：换路定律、过渡过程的实质、微分电路和积分电路。

理解（掌握）：初始值、稳态值、时间常数、零输入响应、零状态响应、全响应及暂态分量与稳态分量的概念，一阶电路的三要素分析法。

应用：能熟练分析计算在直流源激励下的一阶动态电路的响应。

教材阅读提示

学习本章首先应搞清何谓过渡过程，电路发生过渡过程的原因、条件；研究过渡过程就是研究如何建立和怎样求解描述电路过渡过程的微分方程及其解，求解微分方程首先应知道换路后暂态电路中储能元件的初始值，求换路后暂态电路的初始值常用换路定律来确定。

由于作用于动态电路的激励源的存在与否及储能元件初始值的不同情况，动态电路的响应有：零输入响应、零状态响应及全响应；求解一阶电路全响应最简便的方法就是三要素分析法。

8.1 电路过渡过程的基本概念

所谓过渡过程，是指电路从一个稳定状态过渡到另一个稳定状态所经过的电磁过程。

电路发生过渡过程的条件是：电路中含有储能元件；电路中换路前后储能元件的电磁能量不相等；电路发生换路。

换路，是指电路工作状态的改变。所谓工作状态改变，是指电路接通、断开、改接以及电路参数或电源的突然变化所引起的动作。

在分析电路的过渡过程时，首先应确定电路换路后储能元件的初始值，该初始值与产生过渡过程的原因无关，它是由换路定律确定的。

所谓换路定律，是指假设电路在 $t = t_0$ 时刻开始换路，且以 $t = t_0^-$ 代表换路时刻开始前的一瞬间（即换路前）， $t = t_0^+$ 代表换路时刻开始后的一瞬间（即换路后），则对于电感中的电流及磁链有

$$i_L(t_0^+) = i_L(t_0) = i_L(t_0^-)$$

$$\varphi(t_0^+) = \varphi(t_0) = \varphi(t_0^-)$$

对于电容中的电压及电荷有

$$u_C(t_0^+) = u_C(t_0) = u_C(t_0^-)$$

$$q_C(t_0^+) = q_C(t_0) = q_C(t_0^-)$$

换路定律只说明电感电流（或磁链）及电容电压（或电荷）不能跃变；对于电感两端的电压 u_L 、电容中的电流 i_C 及电阻两端电压 u_R 及通过它的电流 i_R 均可能发生跃变。

动态电路与稳态电路的不同：对于零初始条件的动态电路，如 $u_C(t_0^-) = 0$ ， $i_L(t_0^-) = 0$ ，由换路定律得

$$u_C(t_0^+) = u_C(t_0^-) = 0$$

$$i_L(t_0^+) = i_L(t_0^-) = 0$$

换路后的暂态电路电容相当于短路，电感相当于开路；这和稳态电路电容相当于开路、电感相当于短路正好相反。对于非零初始条件的动态电路，如 $u_C(t_0^-) = U_0$ ， $i_L(t_0^-) = I_0$ ，由换路定律得

$$u_C(t_0^+) = u_C(t_0^-) = U_0$$

$$i_L(t_0^+) = i_L(t_0^-) = I_0$$

即换路后的暂态电路，电容相当于恒压源，电感相当于恒流源，这与稳态电路的性状也不同。

[例 8.1] 已知图 8-1 所示电路， $U_1 = 10\text{V}$ ， $R_1 = 6\Omega$ ， $R_2 = 4\Omega$ ， $R_3 = 2\Omega$ ，开关闭合前电路已处于稳定状态，当 $t = 0$ 时开关 S 闭合。试求 $t = 0^+$ 时各支路电流及支路两端电压。

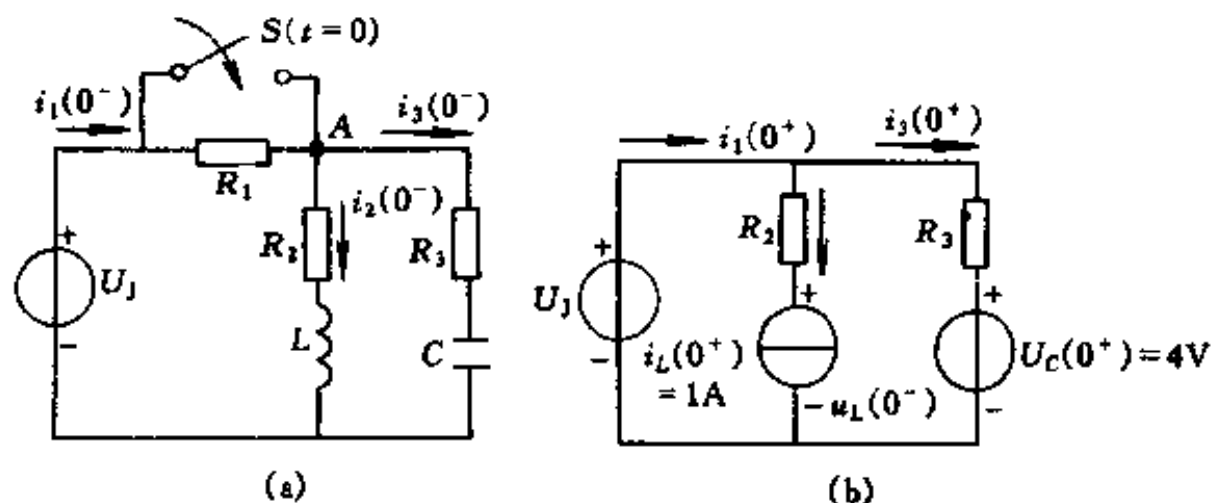


图 8-1

解 先求储能元件的初始值 $u_C(0^+)$ 及 $i_L(0^+)$ 。因为在 $t < 0$ 时，对于直流电路，处于稳定状态的电容相当于开路，故有 $i_C(0^-) = i_3(0^-) = 0$ 。

处于稳定状态的电感相当于短路，故有 $u_L(0^-) = 0$ 。

由 KCL 得

$$i_1(0^-) = i_2(0^-) + i_3(0^-) = i_2(0^-) = \frac{U_1}{R_1 + R_2} = \frac{10}{10} = 1(\text{A})$$

由换路定律得

$$i_L(0^+) = i_2(0^+) = i_2(0^-) = 1\text{A}$$

又由于 $i_3(0^-) = 0$ ， $u_L(0^-) = 0$ ，所以

$$u_C(0^+) = u_{R_2}(0^-) = R_2 i_2(0^-) = 4 \times 1 = 4(\text{V})$$

由换路定律得

$$u_C(0^+) = u_C(0^-) = u_{R_2}(0^-) = 4(\text{V})$$

再计算其它元件的初始值。根据非零初始条件的暂态电路，电容相当于恒压源，电感相当于恒流源，故将图 8-1 (a) 中的电容用电压为 4V 的恒压源代替，电感用电流为 1A 的恒流源代替作图 (a) 的等效电路，如图 (b) 所示。在图 (b) 中

$$u_{R_3}(0^+) = U_J - u_C(0^+) = 10 - 4 = 6(\text{V})$$

$$i_3(0^+) = \frac{U_{R_3}(0^+)}{R_3} = \frac{6}{2} = 3(\text{A})$$

$$i_1(0^+) = i_2(0^+) + i_3(0^+) = 1 + 3 = 4(\text{A})$$

$$u_{R_2}(0^+) = R_2 i_2(0^+) = 4 \times 1 = 4(\text{V})$$

$$u_L(0^+) = U_J - u_{R_2}(0^+) = 10 - 4 = 6(\text{V})$$

8.2 一阶电路的零输入响应

所谓一阶电路，是指除电压源（或电流源）及电阻元件外，只含有一个或经化简后只剩下一个独立的储能元件的电路。描述这类电路的微分方程是一个一阶常系数线性微分方程。

所谓零输入响应，是指上述电路输入信号为零或无外加激励源时所得的响应。典型的一阶电路如 R-C、R-L 串联或并联电路。

[例 8.2] 已知 R-C 电路 $U_J = U_0$ ， $t = 0$ 时开关 S 从位置 a 改接到 b，如图 8-2(a) 所示。试求该电路的零输入响应。

解 设电容电压 $u_C(t)$ 为待求量，作图 $t = 0$ 时的等效电路如图 (b) 所示，在图 (b) 中列写其 KVL 方程得

$$RC \frac{du_C}{dt} + u_C = 0$$

设该方程的解为 $u_C(t) = Ae^{Pt}$ 。其中 P 为微分方程的特征方程的

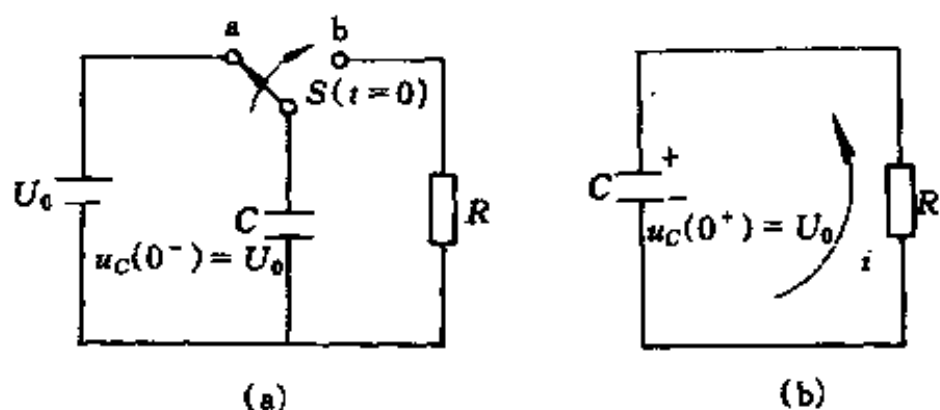


图 8-2

特征根， A 为待定常数。把 $u_C(t)$ 代入微分方程中得

$$RCPAe^{Pt} + Ae^{Pt} = 0$$

约去公因式 Ae^{Pt} 即得特征方程为

$$RCP + 1 = 0$$

所以特征根 P 为

$$P = -\frac{1}{RC}$$

根据换路定律 $u_C(0^+) = u_C(0^-) = U_0$ ，令 $t=0$ 时由微分方程的解 $u_C(t) = Ae^{Pt}$ 得

$$A = U_0$$

故 $u_C(t) = U_0 e^{-t/RC} (\text{V}) \quad (t \geq 0)$

放电电流 $i(t) = C \frac{du_C}{dt} = C \frac{d}{dt}(U_0 e^{-t/RC}) = -\frac{U_0}{R} e^{-t/RC} (\text{A})$
 $(t \geq 0)$

电阻上的电压 $u_R(t) = -u_C(t) = -U_0 e^{-t/RC} (\text{V}) \quad (t \geq 0)$

设电容从 $t=0$ 开始到 $t=\infty$ 为止，将其所储存的电场能量 $W_C = \frac{1}{2} CU_0^2$ 通过电阻 R 全部释放掉，则电阻 R 在电容全部放电过程中所消耗的能量为 W_R ，即

$$W_R = \int_0^{\infty} i^2 R dt = \int_0^{\infty} \frac{U_0^2}{R} e^{-2t/RC} dt = \frac{1}{2} CU_0^2$$

可见,零输入响应的实质是电容中所储存的电场能量,通过电阻逐渐转变成热量全部消耗掉的过程。能量释放的快慢取决于 RC 的乘积,故把 RC 称为时间常数,且设为 τ ,即

$$\tau = RC$$

$$u_C(t) = U_0 e^{-t/\tau} \quad (t \geq 0)$$

$$i_C(t) = -\frac{U_0}{R} e^{-t/\tau} \quad (t \geq 0)$$

$$u_R(t) = -U_0 e^{-t/\tau} \quad (t \geq 0)$$

【例 8.3】 已知图 8-3 (a) 所示电路, $I_1 = 6A$, $R_1 = 1\Omega$, $R_2 = 4\Omega$, $R_3 = 1\Omega$, $R_4 = 5\Omega$, $C = 1\mu F$, 试求该电路的时间常数。

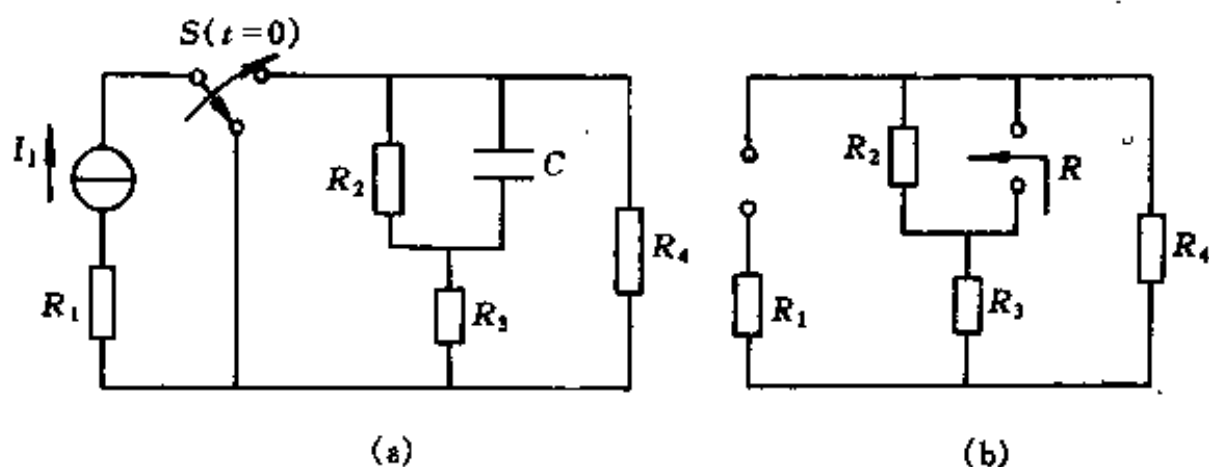


图 8-3

解 欲求时间常数 τ , 先求换路后从 C 两端看进去该电路的等效电阻 R 。求等效电阻 R 时, 令电路中所有独立源均为零值, 如图(b)所示。

$$R = \frac{R_2 (R_3 + R_4)}{R_2 + R_3 + R_4} = 2.4 (\Omega)$$

所以

$$\tau = RC = 2.4 \times 10^{-6} = 2.4(\mu\text{s})$$

【例 8.4】 已知电路如图 8-4 (a) 所示, $R_1 = R_2 = 10\Omega$, $U_J = 10\text{V}$, $C = 3\text{F}$, $U_a = \frac{1}{2}u_C$ 。试求该电路的时间常数。

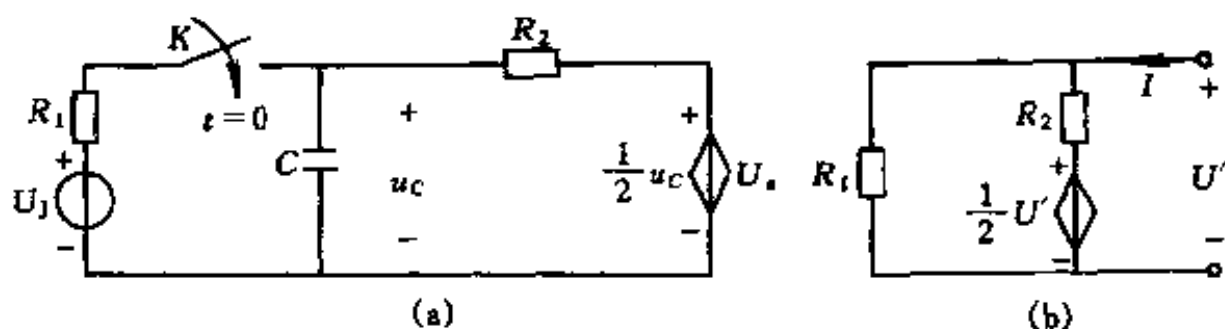


图 8-4

解 求时间常数 τ 时, 先求换路后从电容 C 看进去该电路的等效电阻 R 。因为求电路在端口处的等效电阻 R 时, 电路中所有独立源必须为零值, 对于含有受控源的电路, 因为独立源均为零值受控源就没有意义, 因此, 特在端口处外加电压 U' 并产生电流为 I , 如图 (b) 所示。在图 (b) 中, 由 KCL 得

$$I = \frac{U'}{R_1} + \frac{U' - \frac{1}{2}U'}{R_2} = \frac{3}{20}U' \quad (\text{V}),$$

所以 R 为

$$R = \frac{U'}{I} = \frac{20}{3} \quad (\Omega),$$

故
$$\tau = RC = \frac{20}{3} \times 3 = 20 \quad (\text{s})$$

8.3 一阶电路的零状态响应

所谓零状态响应, 是指外加激励开始作用前, 电路中的储能元件(电容或电感)中的能量为零, 则外加激励作用后的响应称为零状态响应。

分析 R-C 电路的零状态响应, 实际上就是分析它的充电过程。如图 8-5 (a) 所示, 已知 $U_J = U_0$, $t = 0$ 时开关 S 从位置 a 转接到位置 b。试求该电路的零状态响应。

设电容 $u_C(t)$ 为待求量, 且作 $t = 0$ 时即换路后图 8-5 (a) 的等效电路, 如图 (b) 所示。设电阻两端的电压为 u_R , 其参考方向如图 (b) 所示, 列写电路的 KVL 方程得

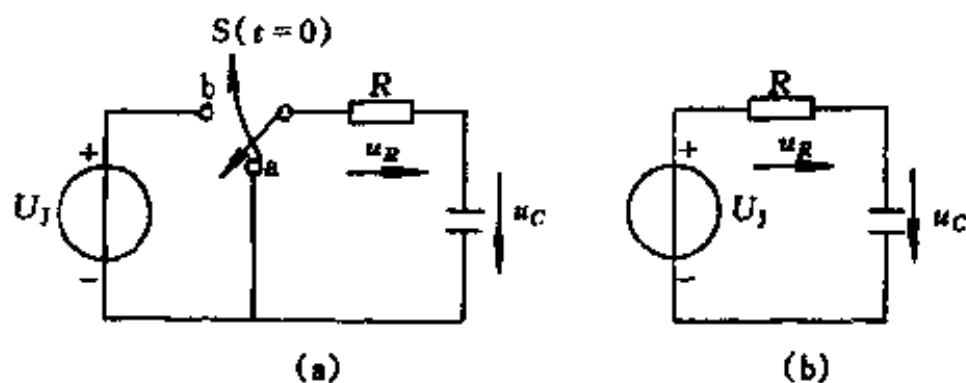


图 8-5

$$RC \frac{du_C}{dt} + u_C = U_0$$

该式是一个一阶常系数线性非齐次微分方程, 它的解可以分解成两部分, 即

$$u_C(t) = u_{Cd} + u_{Ca}$$

其中 u_{Cd} 为非齐次方程的特解, u_{Ca} 是相应齐次方程的通解, 又称补充函数。特解 u_{Cd} 满足

$$RC \frac{du_{Cd}(t)}{dt} + u_{Cd} = U_0$$

通解 u_{Ca} 满足

$$RC \frac{du_{Ca}(t)}{dt} + u_{Ca} = 0$$

由图 (b), 充电结束后电路到达新的稳定状态时电容相当于开路, 电容中的电流为零。因此, 电容两端的电压的稳态解为 $u_{Cd} = U_0$ 。

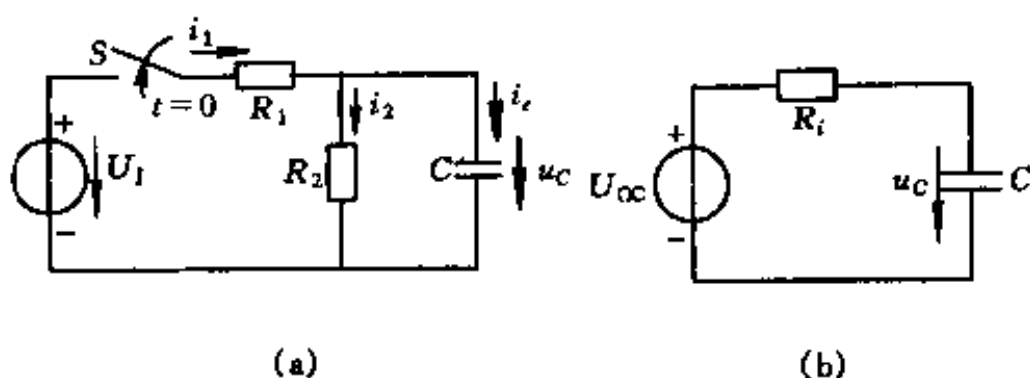


图 8-6

(2) 端口电阻 R_i 的计算: 令网络中所有独立源均为零值时, 从端口看进去其等效电阻 R_i 为

$$R_i = \frac{R_1 R_2}{R_1 + R_2} = \frac{6 \times 3}{6 + 3} \times 10^3 = 2 \text{ (k}\Omega\text{)}$$

(3) 换路后电路时间常数 τ 的计算: 由

$$\tau = R_i C = 2 \times 10^3 \times 1000 \times 10^{-12} = 2 \times 10^{-6} \text{ (s)}$$

代入零状态响应的表达式, 得

$$\begin{aligned} u_c(t) &= U_{oc}(1 - e^{-t/\tau}) = 3(1 - e^{-t/(2 \times 10^{-6})}) \\ &= 3(1 - e^{-5 \times 10^5 t}) \text{ (V)} \end{aligned} \quad (t \geq 0)$$

8.4 一阶电路的全响应

所谓一阶电路的全响应, 是指作用于一阶电路的激励(外加信号源)和电路的初始值均不为零时电路的响应。

计算一阶电路的全响应仍然是计算一阶线性常数非齐次微分方程的问题, 其分析方法与计算步骤与计算一阶动态电路的零状态响应相同, 只是在确定积分常数 A 时, 初始值不同而已, 没有什么新概念。

[例 8.6] 已知 $R-C$ 电路 $u_c(0^-) = U_0$, $t=0$ 时与电源 U_1 相连接, 如图 8-7 (a) 所示。试求该电路接通电源 U_1 后的

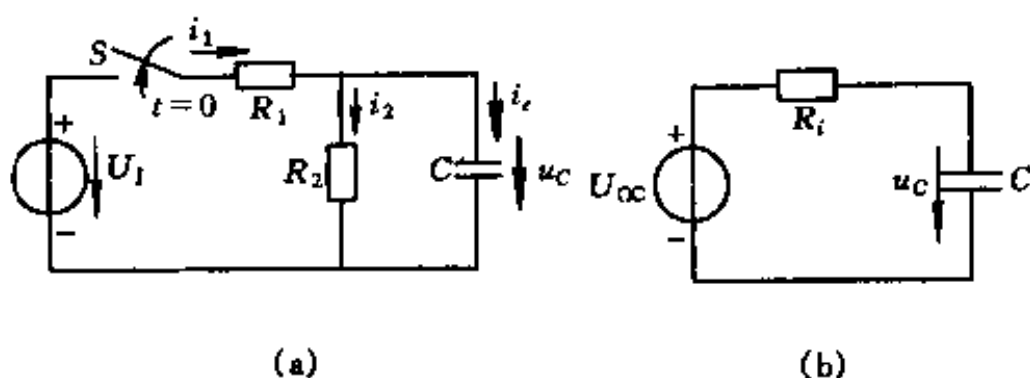


图 8-6

(2) 端口电阻 R_i 的计算: 令网络中所有独立源均为零值时, 从端口看进去其等效电阻 R_i 为

$$R_i = \frac{R_1 R_2}{R_1 + R_2} = \frac{6 \times 3}{6 + 3} \times 10^3 = 2 \text{ (k}\Omega\text{)}$$

(3) 换路后电路时间常数 τ 的计算: 由

$$\tau = R_i C = 2 \times 10^3 \times 1\,000 \times 10^{-12} = 2 \times 10^{-6} \text{ (s)}$$

代入零状态响应的表达式, 得

$$\begin{aligned} u_c(t) &= U_{oc}(1 - e^{-t/\tau}) = 3(1 - e^{-t/(2 \times 10^{-6})}) \\ &= 3(1 - e^{-5 \times 10^5 t}) \text{ (V)} \end{aligned} \quad (t \geq 0)$$

8.4 一阶电路的全响应

所谓一阶电路的全响应, 是指作用于一阶电路的激励(外加信号源)和电路的初始值均不为零时电路的响应。

计算一阶电路的全响应仍然是计算一阶线性常数非齐次微分方程的问题, 其分析方法与计算步骤与计算一阶动态电路的零状态响应相同, 只是在确定积分常数 A 时, 初始值不同而已, 没有什么新概念。

[例 8.6] 已知 $R-C$ 电路 $u_c(0^-) = U_0$, $t=0$ 时与电源 U_1 相连接, 如图 8-7 (a) 所示。试求该电路接通电源 U_1 后的

全响应。

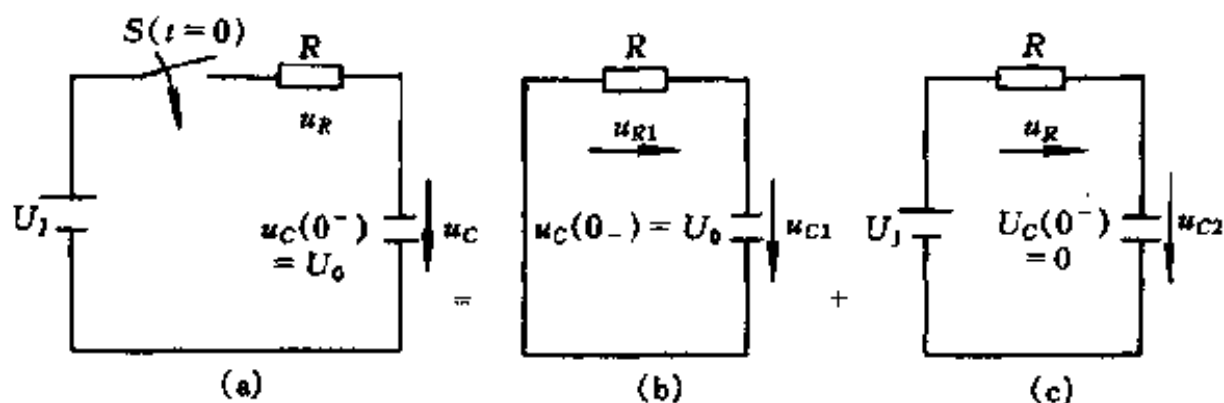


图 8-7

解 该电路在 $t=0$ 时接通电源 U_1 的数字表达式为

$$RC \frac{du_C(t)}{dt} + u_C(t) = U_1$$

其解与零状态响应相似，只是因 $u_C(0^-) = U_0$ ，使 $A = U_0 - U_1$ 。所以有

$$u_C(t) = U_1 + (U_0 - U_1)e^{-\frac{t}{\tau}} \quad (t \geq 0)$$

由于 $u_C(t) = U_0 e^{-\frac{t}{\tau}} + U_1(1 - e^{-\frac{t}{\tau}})$ ，由叠加定理分解成图 (b) 与图 (c) 两部分的叠加。在图 (b) 中，由于外加激励为零，初始值 $u_C(0^-) = U_0$ ，所以该电路为一阶零输入响应，其解为 $u'_C(t) = U_0 e^{-\frac{t}{\tau}}$ 。

在图 (c) 中，由于外加激励为 U_1 ，初始条件 $u_C(0^-) = 0$ ，所以该电路的响应为零状态响应，即 $u_C(t) = U_1(1 - e^{-\frac{t}{\tau}})$ 。

故图 (a) 电路的全响应为

$$\begin{aligned} u_C(t) &= u'_C(t) + u''_C(t) = U_0 e^{-\frac{t}{\tau}} + U_1(1 - e^{-\frac{t}{\tau}}) \\ &= U_1 + (U_0 - U_1)e^{-\frac{t}{\tau}} \quad (t \geq 0) \end{aligned}$$

式中， U_1 为全响应的稳态分量（也称稳态解）， $(U_0 - U_1)e^{-\frac{t}{\tau}}$ 为全响应的暂态分量（又称暂态解）。电容中的充电电流及电阻上电

压分别为

$$i_C(t) = C \frac{du_C(t)}{dt} = -\frac{U_0 - U_J}{R} e^{-\frac{t}{\tau}} \quad (t \geq 0)$$

$$u_R(t) = Ri = -(U_0 - U_J)e^{-\frac{t}{\tau}}$$

式中 $\tau = RC$ 为时间常数，且 R 与 C 分别为电路的等效电阻与等效电容。由 $u_C(t)$ 表达式知，若换路前 $U_J = U_0$ ，则换路后电路直接进入稳定状态，也就是说该电路没有过渡过程。因此，我们提出电路发生过渡过程的条件之一是，换路前后电路中的电磁能量不相等。

8.5 一阶电路的三要素分析法

一阶电路的三要素分析法，又称快速公式法，是分析一阶线性动态电路快速、准确、行之有效的好方法。

$R-C$ 一阶电路的全响应为

$$u_C(t) = u'_C(t) + u''_C(t) = U_J + (U_0 - U_J)e^{-\frac{t}{\tau}} \quad (t \geq 0)$$

其中 U_J 为一阶电路的稳态解； $(U_0 - U_J)e^{-\frac{t}{\tau}}$ 为一阶电路的暂态解。通常一阶电路的暂态解为指数形式 Ae^{Pt} 。式中 A 为积分常数，由换路后暂态电路的初始值来确定； τ 为时间常数，由换路后暂态电路的结构及元件参数来确定。因此，抓住换路后暂态电路的稳态解、初始值和时间常数这三个要素就能很快写出一阶电路的全响应，不必再列写和求解微分方程了。其公式一般表达为

$$f(t) = f(\infty) + [f(0^+) - f(\infty)]e^{-\frac{t}{\tau}}$$

式中 $f(0^+)$ 是一阶电路的初始值； $f(\infty)$ 是一阶电路的稳态值； τ 是一阶电路的时间常数。

【例 8.7】 已知 R-C 电路如图 8-8 所示, $I_J = 1\text{A}$, $R_1 = 2\Omega$, $R_2 = 1\Omega$, $C = 3\text{F}$, $t = 0$ 时开关 S 闭合。试求开关 S 闭合后的 $u_C(t)$ 值。

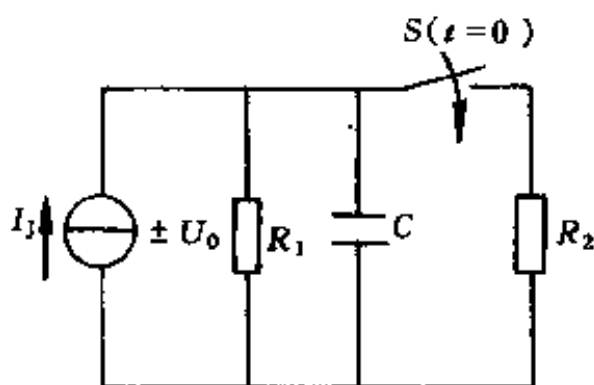


图 8-8

解 用三要素法计算。先求换路后储能元件的初始值 $u_C(0^+)$ 。因为换路前电路已处于稳定状态, 在直流稳态下的电容相当于开路, 所以 $u_C(0^-) = R_1 I_J = 2 \times 1 = 2\text{V}$, 由换路定律得

$$u_C(0^+) = u_C(0^-) = 2\text{V}$$

再求换路后电路达到新的稳定状态下储能元件的稳态值 $u_C(\infty)$, 即

$$u_C(\infty) = (R_1 // R_2) I_J = \frac{2 \times 1}{2 + 1} \times 1 = \frac{2}{3} (\text{V})$$

求换路后电路的时间常数 τ 为

$$\tau = (R_1 // R_2) C = \frac{2 \times 1}{2 + 1} \times 3 = 2 (\text{s})$$

由三要素法表达式得

$$\begin{aligned} u_C(t) &= u_C(\infty) + [u_C(0^+) - u_C(\infty)] e^{-\frac{t}{\tau}} \\ &= \frac{2}{3} + \left(2 - \frac{2}{3}\right) e^{-\frac{t}{2}} = \left(\frac{2}{3} + \frac{4}{3} e^{-\frac{t}{2}}\right) (\text{V}) \end{aligned}$$

【例 8.8】 已知电路如图 8-9 所示, $I_J = 1\text{A}$, $R_1 = R_2 = 10\Omega$, $R_3 = 20\Omega$, $C = 10\mu\text{F}$, $U_J = 10\text{V}$, $t = 0$ 时开关 S 闭合。试求开关 S 闭合后的 $u_C(t)$ 值。

积分电路。设作用于 R-C 动态电路的激励为矩形波，且令矩形波的宽度为 t_p ，若使 $t_p \ll C$ ，则如图 8-12 所示。如果 $u_C(0^-) = 0$ ，则该电路的零状态响应为

$$u_C(t) = \frac{1}{C} \int i dt = \frac{1}{RC} \int u_R(t) dt \approx \frac{1}{RC} \int u(t) dt$$

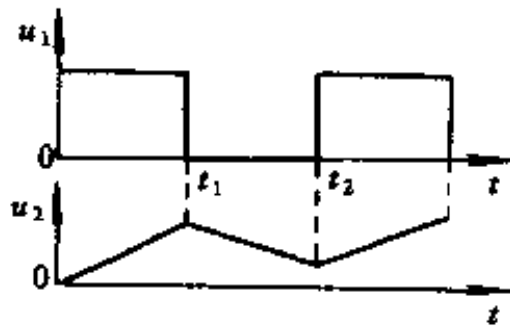
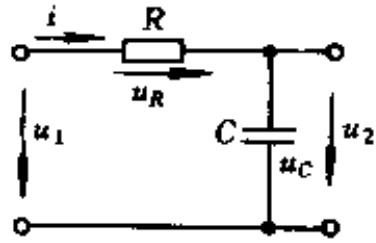


图 8-12

积分电路。设作用于 R-C 动态电路的激励为矩形波，且令矩形波的宽度为 t_p ，若使 $t_p \ll C$ ，则如图 8-12 所示。如果 $u_C(0^-) = 0$ ，则该电路的零状态响应为

$$u_C(t) = \frac{1}{C} \int i dt = \frac{1}{RC} \int u_R(t) dt \approx \frac{1}{RC} \int u(t) dt$$

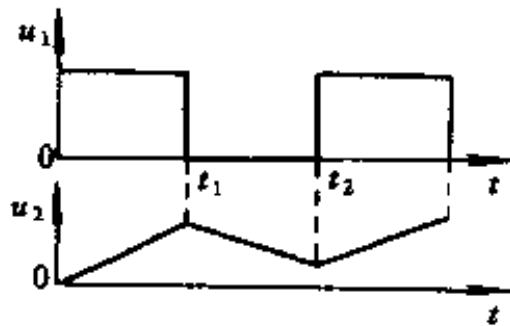
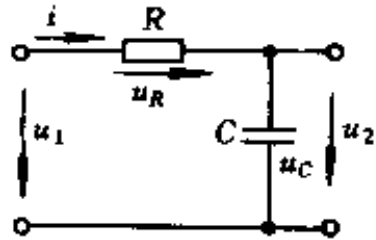


图 8-12

积分电路。设作用于 R-C 动态电路的激励为矩形波，且令矩形波的宽度为 t_p ，若使 $t_p \ll C$ ，则如图 8-12 所示。如果 $u_C(0^-) = 0$ ，则该电路的零状态响应为

$$u_C(t) = \frac{1}{C} \int i dt = \frac{1}{RC} \int u_R(t) dt \approx \frac{1}{RC} \int u(t) dt$$

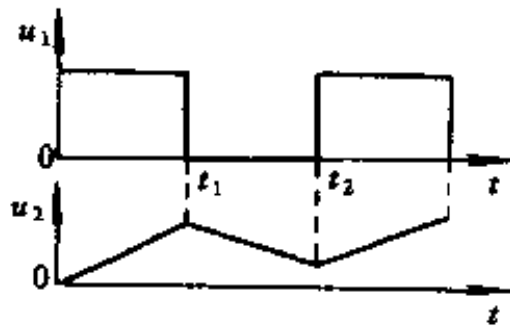
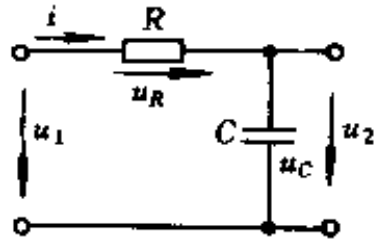


图 8-12

积分电路。设作用于 R-C 动态电路的激励为矩形波，且令矩形波的宽度为 t_p ，若使 $t_p \ll C$ ，则如图 8-12 所示。如果 $u_C(0^-) = 0$ ，则该电路的零状态响应为

$$u_C(t) = \frac{1}{C} \int i dt = \frac{1}{RC} \int u_R(t) dt \approx \frac{1}{RC} \int u(t) dt$$

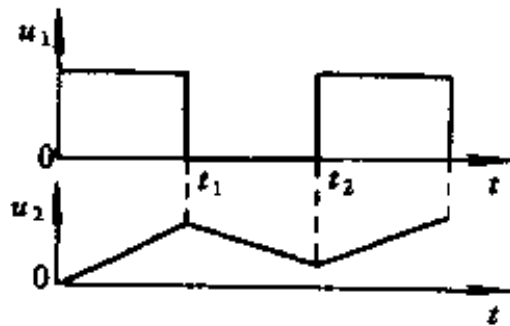
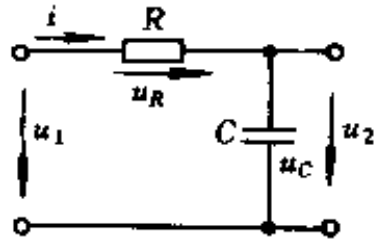


图 8-12

第九章 二端口网络

学习目的和要求

本章的基本任务是学习无源二端口网络的基本概念和特性。

了解：二端口网络的概念，二端口网络的联接方式及其计算，传递函数，特性阻抗。

理解（掌握）：二端口网络的 Y 、 Z 、 H 和 A 四种参数方程和参数计算；两级级联二端口网络的计算。

教材阅读提示

本章是把二端口网络当作一个整体，不研究其内部电路的工作状态，只研究端口电流、电压之间的关系，即端口外特性。联系这些关系的是一些参数。这些参数只取决于网络本身的元件参数及它们的联接方式。一旦求出表征这个二端口网络的参数，二端口网络端口电流、电压的关系就确定了，进而可对此二端口网络的传输特性进行分析。故本章的关键问题是找出表征二端口网络的参数及由这些参数联系着的端口电流、电压的方程，并在此基础上分析含双口网络的电路。

对一个给定的二端口网络，要研究其外部特性，将其以网络参数来描述是本章的难点。而如何确定这些参数就是本章学习的重点内容。在描述端口 4 个变量间的关系中，有 6 种方程，共 24 个参数，确定这些参数就有 24 个公式。因此，公式多，难记，确定参数麻烦。另外，在学习端接双口网络的输入与输出的关系时，重点在于利用二端口网络的理论来求网络函数。这就要

建立起端口观，把双口网络看成一个整体，不研究其内部工作情况，只利用端口电流、电压关系方程进行分析。这对初学者来说，会感到不习惯，也很抽象。

9.1 二端口网络的基本方程和基本参数

凡具有四个端钮同外部网络相联的网络称为四端网络。这四个端钮可以分成两对，若流入每一对的一个端钮的电流与流出该对的另一个端钮的电流相等，则两对端钮就组成两个端口。具有两个端口的网络称二端口（双口）网络。而端口上流入一个端钮的电流等于流出另一端钮的电流称为端口条件。

如二端口网络内无独立电源，且各元件都是线性的，则这种二端口网络称为无源线性二端口网络。

二端口网络如图 9-1 所示。为了研究方便，端口电流、电压均用相量表示，其方向如图所示。

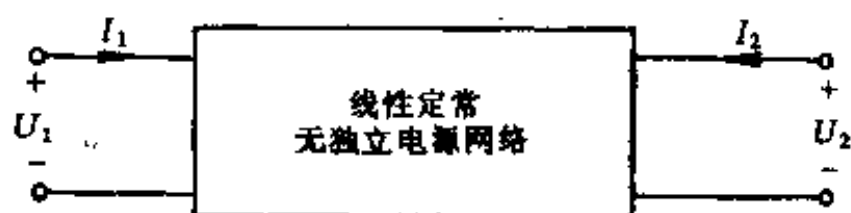


图 9-1

网络端口变量有 4 个： U_1 ， I_1 ， U_2 ， I_2 。若取其中任意两个为自变量，其余的两个便为因变量。这样就可以写出描述此网络端口变量间关系的方程（即二端口网络方程，共有 6 种）。这 6 种方程也就是二端口网络的基本方程；这 6 种方程对应的系数，便是二端口网络的基本参数。

二端口网络的基本方程和基本参数归纳于表 9-1 中。

①公式中 I_2 前面的负号，是因为方程按图 9-1 所规定的参考正方向列写的。

表 9-1 二端口网络的方程和参数

变 量		网 络 方 程	网 络 参 数	参 数 的 物 理 含 义
自变量	因变量			
I_1, I_2	U_1, U_2	$U_1 = Z_{11}I_1 + Z_{12}I_2$ $U_2 = Z_{21}I_1 + Z_{22}I_2$	$Z = \begin{bmatrix} Z_{11} & Z_{12} \\ Z_{21} & Z_{22} \end{bmatrix}$ Z 参数矩阵	$Z_{11} = \left. \frac{U_1}{I_1} \right _{I_2=0}$ $Z_{12} = \left. \frac{U_1}{I_2} \right _{I_1=0}$ $Z_{21} = \left. \frac{U_2}{I_1} \right _{I_2=0}$ $Z_{22} = \left. \frac{U_2}{I_2} \right _{I_1=0}$
U_1, U_2	I_1, I_2	$I_1 = Y_{11}U_1 + Y_{12}U_2$ $I_2 = Y_{21}U_1 + Y_{22}U_2$	$Y = \begin{bmatrix} Y_{11} & Y_{12} \\ Y_{21} & Y_{22} \end{bmatrix}$ Y 参数矩阵	$Y_{11} = \left. \frac{I_1}{U_1} \right _{U_2=0}$ $Y_{12} = \left. \frac{I_1}{U_2} \right _{U_1=0}$ $Y_{21} = \left. \frac{I_2}{U_1} \right _{U_2=0}$ $Y_{22} = \left. \frac{I_2}{U_2} \right _{U_1=0}$
U_2, I_2	U_1, I_1	$U_1 = A_{11}U_2 + A_{12}(-I_2)$ $I_1 = A_{21}U_2 + A_{22}(-I_2)$	$A = \begin{bmatrix} A_{11} & A_{12} \\ A_{21} & A_{22} \end{bmatrix}$ 传输参数矩阵	$A_{11} = \left. \frac{U_1}{U_2} \right _{-I_2=0}$ $A_{12} = \left. \frac{U_1}{-I_2} \right _{U_2=0}$ $A_{21} = \left. \frac{I_1}{U_2} \right _{-I_2=0}$ $A_{22} = \left. \frac{I_1}{-I_2} \right _{U_2=0}$
U_1, I_1	U_2, I_2	$U_2 = B_{11}U_1 + B_{12}(-I_1)$ $I_2 = B_{21}U_1 + B_{22}(-I_1)$	$B = \begin{bmatrix} B_{11} & B_{12} \\ B_{21} & B_{22} \end{bmatrix}$ 逆传输参数矩阵	$B_{11} = \left. \frac{U_2}{U_1} \right _{-I_1=0}$ $B_{12} = \left. \frac{U_2}{-I_1} \right _{U_1=0}$ $B_{21} = \left. \frac{I_2}{U_1} \right _{-I_1=0}$ $B_{22} = \left. \frac{I_2}{-I_1} \right _{U_1=0}$

(续)

变 量		网 络 方 程	网 络 参 数	参 数 的 物 理 含 义
自变量	因变量			
I_1, U_2	U_1, I_2	$U_1 = H_{11}I_1 + H_{12}U_2$ $I_2 = H_{21}I_1 + H_{22}U_2$	$H = \begin{bmatrix} H_{11} & H_{12} \\ B_{21} & B_{22} \end{bmatrix}$ 混合参数矩阵	$H_{11} = \left. \frac{U_1}{I_1} \right _{U_2=0} \quad H_{12} = \left. \frac{U_1}{U_2} \right _{I_1=0}$ $H_{21} = \left. \frac{I_2}{I_1} \right _{U_2=0} \quad H_{22} = \left. \frac{I_2}{U_2} \right _{I_1=0}$
U_1, I_2	I_1, U_2	$I_1 = G_{11}U_1 + G_{12}I_2$ $U_2 = G_{21}U_1 + G_{22}I_2$	$G = \begin{bmatrix} G_{11} & G_{12} \\ G_{21} & G_{22} \end{bmatrix}$ 逆混合参数矩阵	$G_{11} = \left. \frac{I_1}{U_1} \right _{I_2=0} \quad G_{12} = \left. \frac{I_1}{I_2} \right _{U_1=0}$ $G_{21} = \left. \frac{U_2}{U_1} \right _{I_2=0} \quad G_{22} = \left. \frac{U_2}{I_2} \right _{U_1=0}$

②参数的意义可以是阻抗、导纳、电压比、电流比（如 Z_{11} 为输出端开路的输入阻抗； Z_{12} 为输入端开路时的转移阻抗， Y_{21} 为输出端短路时的转移导纳， A_{11} 为输出端开路时的原副端电压比）。

描述二端口网络端口电流、电压关系的任一组方程都有 4 个参数，这些参数是表征二端口网络本身性质及联接关系的。因此，在描述同一个二端口网络的 6 种参数中，只要知道其中一种参数，即可求其他 5 种参数。表 9-2 给出了这些关系。

描述一个二端口网络用哪一种参数都可以，只要这种参数是存在的。但也可根据问题的需要，选用一种更为合适的参数。如在电子管电路中常用 Z 参数；在高频电子线路中常用 Y 参数；在研究网传输问题时常用 A 参数；在晶体管电路中常用 H 参数。

对于满足互易定理的二端口网络，在其一个端口加电流源后在其另一个端口的响应电压，等于在另一端口加电流源在原电流源所在端口的响应电压，如图 9-2 所示，其表示式为

$$\left. \frac{\dot{U}_2}{\dot{I}_1} \right|_{i_2=0} = \left. \frac{\dot{U}_1}{\dot{I}_2} \right|_{i_1=0} \quad (9.1)$$

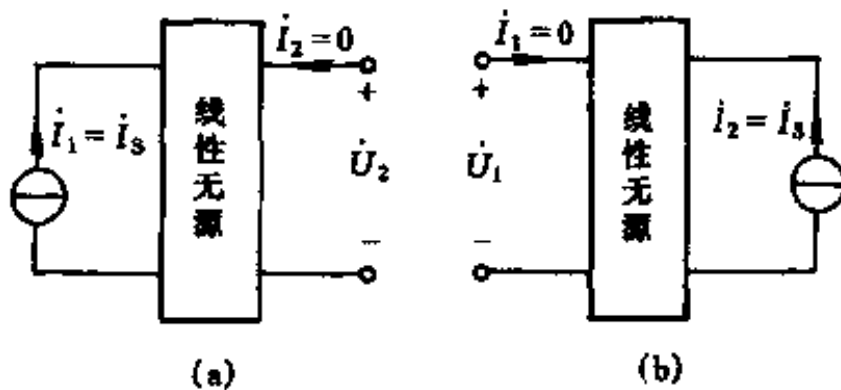


图 9-2

即 $Z_{12} = Z_{21}$ ，这说明互易网络中， Z 参数中只有 3 个参数是独立的。

表 9-2 6 种参数间的关系

	Z 参数	Y 参数	H 参数	G 参数	A 参数	B 参数
Z 参数	Z_{11} Z_{12} Z_{21} Z_{22}	$\frac{Y_{22}}{\det Y}$ $-\frac{Y_{12}}{\det Y}$ $-\frac{Y_{21}}{\det Y}$ $\frac{Y_{11}}{\det Y}$	$\frac{\det H}{H_{22}}$ $\frac{H_{12}}{H_{22}}$ $-\frac{H_{21}}{H_{22}}$ $\frac{1}{H_{22}}$	$\frac{1}{G_{11}}$ $-\frac{G_{12}}{G_{11}}$ $\frac{G_{21}}{G_{11}}$ $\frac{\det G}{G_{11}}$	$\frac{A_{11}}{A_{21}}$ $\frac{\det A}{A_{21}}$ $\frac{1}{A_{21}}$ $\frac{A_{22}}{A_{21}}$	$\frac{B_{22}}{B_{21}}$ $\frac{1}{B_{21}}$ $\frac{\det B}{B_{21}}$ $\frac{B_{11}}{B_{21}}$
Y 参数	$\frac{Z_{22}}{\det Z}$ $-\frac{Z_{12}}{\det Z}$ $-\frac{Z_{21}}{\det Z}$ $\frac{Z_{11}}{\det Z}$	Y_{11} Y_{12} Y_{21} Y_{22}	$\frac{1}{H_{11}}$ $\frac{H_{12}}{H_{11}}$ $\frac{H_{21}}{H_{11}}$ $\frac{\det H}{H_{11}}$	$\frac{\det G}{G_{22}}$ $\frac{G_{12}}{G_{22}}$ $-\frac{G_{21}}{G_{22}}$ $\frac{1}{G_{22}}$	$\frac{A_{22}}{A_{12}}$ $-\frac{\det A}{A_{12}}$ $\frac{1}{A_{12}}$ $\frac{A_{11}}{A_{12}}$	$\frac{B_{11}}{B_{12}}$ $-\frac{1}{B_{12}}$ $-\frac{\det B}{B_{12}}$ $\frac{B_{22}}{B_{12}}$
H 参数	$\frac{\det Z}{Z_{22}}$ $\frac{Z_{12}}{Z_{22}}$ $-\frac{Z_{21}}{Z_{22}}$ $\frac{1}{Z_{22}}$	$\frac{1}{Y_{11}}$ $-\frac{Y_{12}}{Y_{11}}$ $\frac{Y_{21}}{Y_{11}}$ $\frac{\det Y}{Y_{11}}$	H_{11} H_{12} H_{21} H_{22}	$\frac{G_{22}}{\det G}$ $-\frac{G_{12}}{\det G}$ $-\frac{G_{21}}{\det G}$ $\frac{G_{11}}{\det G}$	$\frac{A_{12}}{A_{22}}$ $\frac{\det A}{A_{22}}$ $\frac{1}{A_{22}}$ $\frac{A_{21}}{A_{22}}$	$\frac{B_{12}}{B_{11}}$ $\frac{1}{B_{11}}$ $-\frac{\det B}{B_{11}}$ $\frac{B_{21}}{B_{11}}$
G 参数	$\frac{1}{Z_{11}}$ $-\frac{Z_{12}}{Z_{11}}$ $\frac{Z_{21}}{Z_{11}}$ $\frac{\det Z}{Z_{11}}$	$\frac{\det Y}{Y_{22}}$ $\frac{Y_{12}}{Y_{22}}$ $-\frac{Y_{21}}{Y_{22}}$ $\frac{1}{Y_{22}}$	$\frac{H_{22}}{\det H}$ $-\frac{H_{12}}{\det H}$ $-\frac{H_{21}}{\det H}$ $\frac{H_{11}}{\det H}$	G_{11} G_{12} G_{21} G_{22}	$\frac{A_{21}}{A_{11}}$ $-\frac{\det A}{A_{11}}$ $\frac{1}{A_{11}}$ $\frac{A_{12}}{A_{11}}$	$\frac{B_{21}}{B_{22}}$ $-\frac{1}{B_{22}}$ $\frac{\det B}{B_{22}}$ $\frac{B_{12}}{B_{22}}$

(续)

	Z 参数	Y 参数	H 参数	G 参数	A 参数	B 参数
A 参数	$\frac{Z_{11}}{Z_{21}}$ $\frac{\det Z}{Z_{21}}$ $\frac{1}{Z_{21}}$ $\frac{Z_{22}}{Z_{21}}$	$-\frac{Y_{22}}{Y_{21}}$ $-\frac{\det Y}{Y_{21}}$	$-\frac{\det H}{H_{21}}$ $-\frac{H_{22}}{H_{21}}$	$\frac{1}{G_{21}}$ $\frac{G_{22}}{G_{21}}$ $\frac{G_{11}}{G_{21}}$ $\frac{\det G}{G_{21}}$	A_{11} A_{12} A_{21} A_{22}	$\frac{B_{22}}{\det B}$ $\frac{B_{12}}{\det B}$ $\frac{B_{21}}{\det B}$ $\frac{B_{11}}{\det B}$
B 参数	$\frac{Z_{22}}{Z_{12}}$ $\frac{\det Z}{Z_{12}}$ $\frac{1}{Z_{12}}$ $\frac{Z_{11}}{Z_{12}}$	$-\frac{Y_{11}}{Y_{12}}$ $-\frac{\det Y}{Y_{12}}$	$\frac{1}{H_{12}}$ $\frac{H_{11}}{H_{12}}$ $\frac{H_{22}}{J_{12}}$ $\frac{\det H}{H_{12}}$	$-\frac{\det G}{G_{12}}$ $-\frac{G_{11}}{G_{12}}$ $-\frac{G_{22}}{G_{12}}$ $-\frac{1}{G_{12}}$	$\frac{A_{22}}{\det A}$ $\frac{A_{12}}{\det A}$ $\frac{A_{21}}{\det A}$ $\frac{A_{11}}{\det A}$	B_{11} B_{12} B_{21} B_{22}

由互易网络 Z 参数满足的条件, 再根据 6 种参数的关系, 就可以得到互易二端口网络的其余 5 种参数满足的条件分别应为: $Y_{12} = Y_{21}$, $A_{11}A_{22} - A_{12}A_{21} = 1$, $B_{11}B_{22} - B_{21}B_{12} = 1$, $H_{12} = -H_{21}$, $G_{12} = -G_{21}$ 。

对于对称的二端口网络, 除了满足上述互易的条件外, 还有 $Z_{11} = Z_{22}$, $Y_{11} = Y_{22}$, $A_{11} = A_{22}$, $H_{11}H_{22} - H_{12}H_{21} = 1$, $B_{11} = B_{22}$, $G_{11}G_{22} - G_{12}G_{21} = 1$ 。因此, 对称二端口网络只有两个独立参数。

9.2 二端口网络的联接与等效

二端口网络的联接方式有五种: 级联、串联、并联、串并联、并串联, 其中以级联和并联最常遇到。各种联接方式及联接成的复合二端口网络的参数与被联接的简单二端口网络的参数之间的关系列于表 9-3 中。

由表 9-3 可知, 一个复杂的二端口网络, 可以看成是几个简单的二端口网络按一定方式联接而成的。这样, 根据表中参数的方程, 就可由已知的简单二端口网络的参数, 求出复杂二端口网络的参数。

如果一个二端口网络的端口电流、电压关系方程与另一个二端口网络的端口电流、电压关系方程对应相等, 则这两个二端口网络是等效的。这样不论二端网络内部结构如何复杂, 只要掌握它的网络方程, 即可确定它的等效电路。


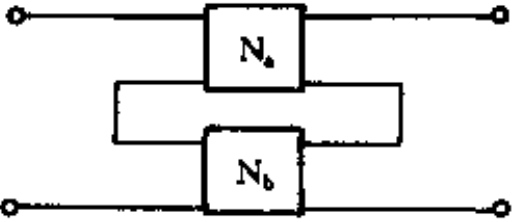
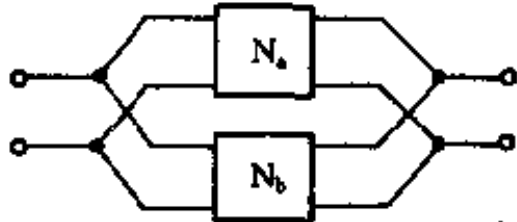
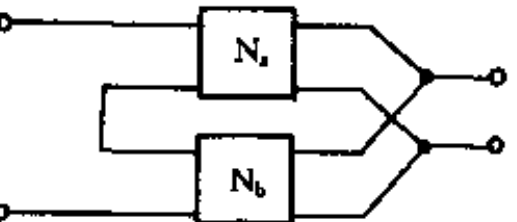
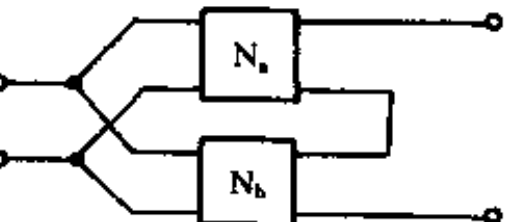
若二端口网络为互易的, 即 $Z_{12} = Z_{21}$, 则等效电路只需由 3 个元件组成, 如图 9-3 (a)、(b) 所示。

其中

$$Z_1 = Z_{11} - Z_{12},$$

$$Y_1 = Y_{11} + Y_{12} = \frac{Z_{22}}{\det Z} - \frac{Z_{12}}{\det Z},$$

表 9-3 二端口网络的联接

联接方式	电 路 图	参数矩阵方程
级联		$A = A_a A_b$
串联		$Z = Z_a + Z_b$
并联		$Y = Y_a + Y_b$
串并联		$H = H_a + H_b$
并串联		$G = G_a + G_b$

$$Z_2 = Z_{12},$$

$$Y_2 = -Y_{12} = \frac{Z_{12}}{\det Z},$$

$$Z_3 = Z_{22} - Z_{12},$$

$$Y_3 = Y_{22} + Y_{21} = \frac{Z_{11}}{\det Z} - \frac{Z_{21}}{\det Z}.$$

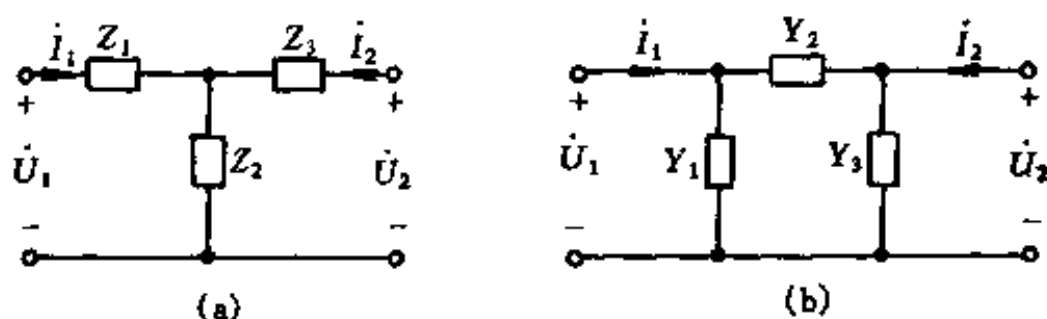


图 9-3

若二端口网络是对称的，则有 $Z_1 = Z_3$ ， $Y_1 = Y_3$ ，它的等效 Y 形电路和 Δ 形电路也是对称的。

由二端口网络参数间的关系，就可找到用其他参数确定 Z_1 ， Z_2 ， Z_3 的公式。例如，已知二端口网络的 A 参数，则查表 9-2 可求得

$$Z_1 = \frac{A_{11} - 1}{A_{21}}, \quad Z_2 = \frac{1}{A_{21}}, \quad Z_3 = \frac{A_{22} - 1}{A_{21}}.$$

9.3 二端口网络的网络参数

处于端接（其输入口接信号源，其输出口接有负载）状况的二端口网络的一些特性常用网络参数来描述。

在正弦稳态电路中，响应相量与源励相量之比称为正弦稳态的网络参数，简称网络参数。

由于响应相量与激励相量所处端口不同，可能为电压或电

流，共分二类 8 种。

(1) 策动点参数（响应与激励在同一端口）

$$\textcircled{1} \text{ 输入阻抗 } Z_{\text{in}} = \frac{\dot{U}_1}{\dot{I}_1};$$

$$\textcircled{2} \text{ 输入导纳 } Y_{\text{in}} = \frac{\dot{I}_1}{\dot{U}_1};$$

$$\textcircled{3} \text{ 输出阻抗 } Z_{\text{out}} = \frac{\dot{U}_2}{\dot{I}_2};$$

$$\textcircled{4} \text{ 输出导纳 } Y_{\text{out}} = \frac{\dot{I}_2}{\dot{U}_2}。$$

(2) 转移参数（响应与激励在不同端口）

$$\textcircled{1} \text{ 转移电压比 } H_u = \frac{\dot{U}_2}{\dot{U}_1};$$

$$\textcircled{2} \text{ 转移电流比 } H_i = \frac{\dot{I}_2}{\dot{I}_1};$$

$$\textcircled{3} \text{ 转移阻抗 } Z_T = \frac{\dot{U}_2}{\dot{I}_1};$$

$$\textcircled{4} \text{ 转移导纳 } Y_T = \frac{\dot{I}_2}{\dot{U}_1}。$$

其间的关系是

$$Y_{\text{in}} = \frac{1}{Z_{\text{in}}}, \quad Y_{\text{out}} = -\frac{1}{Z_{\text{out}}}, \quad H_u = -Y_T Z_L, \quad H_i = -\frac{Z_T}{Z_L}。$$

其中 Z_L 为输出端口接的负载阻抗。

若二端口网络接在信号源和负载之间是为了完成某一特定的功能，在这同时也为使负载能获得尽可能大的有用信号功率，常希望网络的输入阻抗等于电源内阻，网络的输出阻抗等于负载阻抗，即该网络是匹配网络。

研究匹配网络的一些特性时，常用特性参数。

1. 特性阻抗

定义：有这样的两个阻抗，即 Z_{C1} 和 Z_{C2} ，使得当输出接以

负载阻抗 $Z_L = Z_{C2}$ 时, 网络的输入阻抗恰好等于 Z_{C1} , 而当输入端接以阻抗 $Z_S = Z_{C1}$ 时, 网络的输出阻抗恰等于 Z_{C2} , 则 Z_{C1} 和 Z_{C2} 分别称为输入和输出特性阻抗。

计算公式:

$$Z_{C1} = \sqrt{\frac{A_{11}A_{12}}{A_{21}A_{22}}}, \quad Z_{C2} = \sqrt{\frac{A_{22}A_{12}}{A_{21}A_{11}}}$$

或

$$Z_{C1} = \sqrt{Z_{in0}Z_{in\infty}}, \quad Z_{C2} = \sqrt{Z_{out0}Z_{out\infty}}$$

对于对称网络, 另有

$$Z_{C1} = Z_{C2} = Z_C = \sqrt{\frac{A_{12}}{A_{21}}} = \sqrt{Z_0 Z_\infty}$$

另外: 若 $Z_S = Z_{C1}$, $Z_L = Z_{C2}$, 则称网络为全匹配, 也称无反射匹配。

2. 传递函数

定义: 在负载端口匹配的条件下, $\dot{U}_1 I_1$ 与 $\dot{U}_2 I_2$ 之比的平方根的对数称为正向传递函数。

计算公式:

$$r = \ln \sqrt{\frac{\dot{U}_1 I_1}{\dot{U}_2 I_2}} = \ln (\sqrt{A_{11}A_{22}} + \sqrt{A_{12}A_{21}}) = \alpha + j\beta$$

式中 α 为衰减常数, β 为相移常数。

特性阻抗和传递函数统称为二端口网络的特性参数。

3. 确定基本参数的方法

确定二端口网络基本参数的方法一般有三种:

(1) 利用参数的物理含义; (2) 利用参数之间的关系; (3) 利用回路法和节点法列方程。

利用参数的物理含义来求, 是最基本的方法。这种方法的关键是能正确写出二端口网络的网络方程, 而 6 个方程中, 先要记

住 Z 参数方程、 A 参数方程及 H 参数方程。因为此 3 个方程写出后，只要将自变量与因变量调换一下就可得出另外 3 个方程。列写的规则是：①先入端的量，后出端的量；②同端口的量，先电压后电流。

第二种方法用于已知网络的一种参数求另一种参数，或已知简单网络的参数求复合网络的参数时，可利用 $Y = Z^{-1}$ ， $G = H^{-1}$ ，特别是互易网络 $B_{11} = A_{22}$ ， $B_{12} = A_{12}$ ， $B_{21} = A_{21}$ ， $B_{22} = A_{11}$ 或用表 9-2 及表 9-3 求解。

第三种方法是利用前面学过的网络分析法列写网络的方程，消去非端口变量而得到基本方程，其方程对应的系数就是网络参数。

[例 9.1] 求图 9-4 所示电路的 Z 参数、 Y 参数和 A 参数。

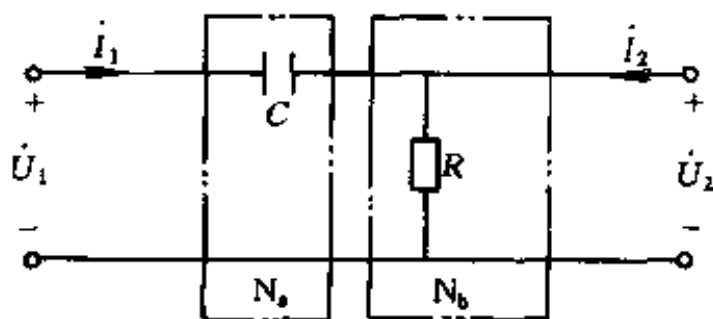


图 9-4

解 (1) 求 Z 参数。先写出 Z 参数方程

$$\dot{U}_1 = Z_{11}\dot{I}_1 + Z_{12}\dot{I}_2$$

$$\dot{U}_2 = Z_{21}\dot{I}_1 + Z_{22}\dot{I}_2$$

则

$$Z_{11} = \left. \frac{\dot{U}_1}{\dot{I}_1} \right|_{\dot{I}_2=0} = R + \frac{1}{j\omega C},$$

$$Z_{21} = \left. \frac{\dot{U}_2}{\dot{I}_1} \right|_{\dot{I}_2=0} = R,$$

$$Z_{12} = \frac{\dot{U}_1}{\dot{I}_2} \Big|_{\dot{I}_1=0} = R,$$

$$Z_{22} = \frac{\dot{U}_2}{\dot{I}_2} \Big|_{\dot{I}_1=0} = R,$$

即

$$Z = \begin{bmatrix} R + \frac{1}{j\omega C} & R \\ R & R \end{bmatrix}.$$

因为此网络互易 $Z_{12} = Z_{21}$ (Z_{12} 也可不用计算)。

此网络只有两个回路,也可用回路法来列写方程

$$\dot{U}_1 = \dot{I}_1 \left(R + \frac{1}{j\omega C} \right) + \dot{I}_2 R,$$

$$\dot{U}_2 = \dot{I}_1 R + \dot{I}_2 R,$$

回路 1 的自阻抗对应 Z_{11} , 回路 2 的自阻抗对应 Z_{22} , 互阻抗对应 Z_{12} 和 Z_{21} 。注意: 对于多个网孔的网络, 不一定有上述的对应关系。

(2) 求 Y 参数。由于此网络的 Z 参数已求出, 故 Y 可用第二种方法求, 即

$$Y = Z^{-1} = \begin{bmatrix} j\omega C & -j\omega C \\ -j\omega C & \frac{1}{R} + j\omega C \end{bmatrix}$$

(3) 求 A 参数。利用定义来求, 先要写出 A 方程

$$\dot{U}_1 = A_{11} \dot{U}_2 + A_{12} (-\dot{I}_2),$$

$$\dot{I}_1 = A_{21} \dot{U}_2 + A_{22} (-\dot{I}_2),$$

$$A_{11} = \frac{\dot{U}_1}{\dot{U}_2} \Big|_{\dot{I}_2=0} = \frac{R + \frac{1}{j\omega C}}{R} = 1 + \frac{1}{j\omega CR},$$

$$A_{12} = \frac{\dot{U}_1}{-\dot{I}_2} \Big|_{\dot{U}_2=0} = \frac{1}{j\omega C},$$

$$A_{21} = \frac{\dot{I}_1}{\dot{U}_2} \Big|_{\dot{I}_2=0} = \frac{1}{R},$$

$$A_{22} = \frac{\dot{I}_1}{-\dot{I}_2} \Big|_{\dot{U}_2=0} = 1,$$

即

$$A = \begin{bmatrix} 1 + \frac{1}{j\omega CR} & \frac{1}{j\omega C} \\ \frac{1}{R} & 1 \end{bmatrix}.$$

此网络也可看成 N_a 和 N_b 网络的级联，根据定义很容易写出它们的 A 参数，则总网络的 A 参数为两个简单网络 A 参数之积。

$$A = A_a A_b = \begin{bmatrix} 1 & \frac{1}{j\omega C} \\ 0 & 1 \end{bmatrix} \begin{bmatrix} 1 & 0 \\ \frac{1}{R} & 1 \end{bmatrix} = \begin{bmatrix} 1 + \frac{1}{j\omega CR} & \frac{1}{j\omega C} \\ \frac{1}{R} & 1 \end{bmatrix}.$$

在端接情况下，二端口网络的端口伏安关系不仅要满足基本方程，也要受边界条件的约束。这样由两个基本方程、两个边界条件就可建立起含 \dot{U}_1 , \dot{I}_1 , \dot{U}_2 , \dot{I}_2 的 4 个方程，从这 4 个方程中就可确定出响应，从而得到两络函数。

[例 9.2] 已知二端口网络 N 的 Z 参数为 $Z_{11} = 50\Omega$, $Z_{12} = 10\Omega$, $Z_{21} = 20\Omega$, $Z_{22} = 20\Omega$, 电源电压 $U_S = 10V$, 内阻 $Z_S = 25\Omega$, 负载 $Z_L = 17.3\Omega$, 电路如图 9-5 (a) 所示, 求 \dot{U}_2 及 $\frac{\dot{U}_2}{\dot{U}_S}$ 。

解 由于给的是二端口网络的 Z 参数, 所以用二端口网络的 Z 参数方程, 再加上边界条件有

$$\dot{U}_1 = Z_{11}\dot{I}_1 + Z_{12}\dot{I}_2,$$

$$\begin{aligned} \dot{U}_2 &= Z_{21} \dot{I}_1 + Z_{22} \dot{I}_2, \\ \dot{U}_1 &= \dot{U}_S + Z_S \dot{I}_1, \\ \dot{U}_2 &= -Z_L \dot{I}_2, \end{aligned}$$

联立求解得

$$\dot{U}_2 = \frac{Z_{21} Z_L}{(Z_{11} + Z_S)(Z_L + Z_{22}) - Z_{21} Z_{12}} \dot{U}_S, \quad (9.3)$$

故

$$\frac{\dot{U}_2}{\dot{U}_S} = \frac{Z_{21} Z_L}{(Z_{11} + Z_S)(Z_L + Z_{22}) - Z_{21} Z_{12}} \quad (9.4)$$

将数据代入上式, 则 $\dot{U}_2 = 1.33\text{V}$, $\frac{\dot{U}_2}{\dot{U}_S} = 0.133$ 。

由于二端口网络的 Z 参数已知, 就可将此二端口网络用如图 9-5 (b) 所示的电路等效代替, 求 \dot{U}_2 , 可用回路法, 即

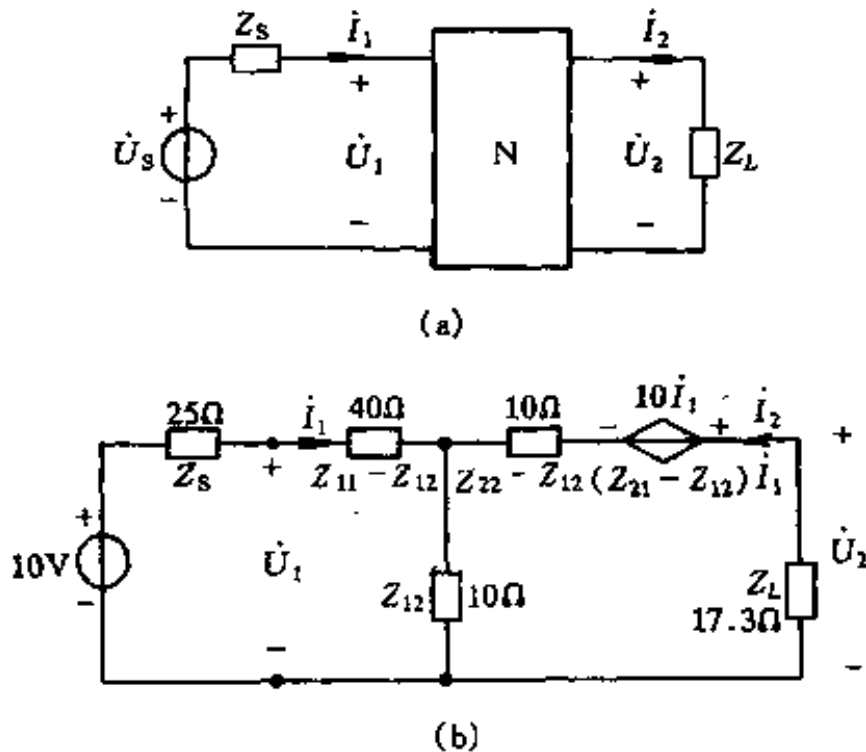


图 9-5

磁感应强度是矢量。如果取截面 S 与磁感应强度 B 之间的夹角为 α ，则

$$\Phi = BS \cos \alpha \quad (10.2)$$

通过任一闭合面的磁通一定等于零，即

$$\Phi = \oint_S \mathbf{B} d\mathbf{S} = 0$$

磁场强度是指磁场中某点磁感应强度的大小与该点介质磁导率的比值。即

$$\mathbf{H} = \frac{\mathbf{B}}{\mu} \quad (10.3)$$

磁场强度也是矢量。式 (10.3) 中磁场强度用 H 表示， μ 为磁导率。

2. 铁磁性物质的磁化曲线

物质按其导磁性能来分，有顺磁物质、逆磁物质和铁磁物质三种。顺磁物质的磁导率 μ 略大于真空的磁导率 μ_0 ，逆磁物质的磁导率略小于 μ_0 ，铁磁物质的磁导率比 μ_0 大很多倍。

铁磁材料按其磁滞回线的形状可分为两大类。一类是软磁材料，它的磁滞回线狭窄，包围面积小，磁导率高；另一类是硬磁材料，磁滞回线较宽，可制作永磁铁。

铁磁物质的磁性与温度有关。当磁场强度一定时，温度升高，则磁导率减小。当因温度升高而磁导率下降到 μ_0 时，相应的这个温度称作该物质的居里点。

3. 磁路定律

由铁磁材料和气隙构成的导磁路径成为磁路。磁路分为：有分支磁路和无分支磁路两类。无分支磁路是指不考虑漏磁，沿整个磁路的磁通均相同。无分支磁路主要研究两种问题：(1) 已知磁通 Φ ，求磁通势 F_m ；(2) 已知磁通势 F_m ，求磁通 Φ 。有分支磁路是指只考虑主磁通不考虑漏磁，同一段磁路的磁场是均匀

磁感应强度是矢量。如果取截面 S 与磁感应强度 B 之间的夹角为 α ，则

$$\Phi = BS \cos \alpha \quad (10.2)$$

通过任一闭合面的磁通一定等于零，即

$$\Phi = \oint_S \mathbf{B} d\mathbf{S} = 0$$

磁场强度是指磁场中某点磁感应强度的大小与该点介质磁导率的比值。即

$$\mathbf{H} = \frac{\mathbf{B}}{\mu} \quad (10.3)$$

磁场强度也是矢量。式 (10.3) 中磁场强度用 \mathbf{H} 表示， μ 为磁导率。

2. 铁磁性物质的磁化曲线

物质按其导磁性能来分，有顺磁物质、逆磁物质和铁磁物质三种。顺磁物质的磁导率 μ 略大于真空的磁导率 μ_0 ，逆磁物质的磁导率略小于 μ_0 ，铁磁物质的磁导率比 μ_0 大很多倍。

铁磁材料按其磁滞回线的形状可分为两大类。一类是软磁材料，它的磁滞回线狭窄，包围面积小，磁导率高；另一类是硬磁材料，磁滞回线较宽，可制作永磁铁。

铁磁物质的磁性与温度有关。当磁场强度一定时，温度升高，则磁导率减小。当因温度升高而磁导率下降到 μ_0 时，相应的这个温度称作该物质的居里点。

3. 磁路定律

由铁磁材料和气隙构成的导磁路径成为磁路。磁路分为：有分支磁路和无分支磁路两类。无分支磁路是指不考虑漏磁，沿整个磁路的磁通均相同。无分支磁路主要研究两种问题：(1) 已知磁通 Φ ，求磁通势 F_m ；(2) 已知磁通势 F_m ，求磁通 Φ 。有分支磁路是指只考虑主磁通不考虑漏磁，同一段磁路的磁场是均匀

磁感应强度是矢量。如果取截面 S 与磁感应强度 B 之间的夹角为 α ，则

$$\Phi = BS \cos \alpha \quad (10.2)$$

通过任一闭合面的磁通一定等于零，即

$$\Phi = \oint_S \mathbf{B} d\mathbf{S} = 0$$

磁场强度是指磁场中某点磁感应强度的大小与该点介质磁导率的比值。即

$$\mathbf{H} = \frac{\mathbf{B}}{\mu} \quad (10.3)$$

磁场强度也是矢量。式 (10.3) 中磁场强度用 \mathbf{H} 表示， μ 为磁导率。

2. 铁磁性物质的磁化曲线

物质按其导磁性能来分，有顺磁物质、逆磁物质和铁磁物质三种。顺磁物质的磁导率 μ 略大于真空的磁导率 μ_0 ，逆磁物质的磁导率略小于 μ_0 ，铁磁物质的磁导率比 μ_0 大很多倍。

铁磁材料按其磁滞回线的形状可分为两大类。一类是软磁材料，它的磁滞回线狭窄，包围面积小，磁导率高；另一类是硬磁材料，磁滞回线较宽，可制作永磁铁。

铁磁物质的磁性与温度有关。当磁场强度一定时，温度升高，则磁导率减小。当因温度升高而磁导率下降到 μ_0 时，相应的这个温度称作该物质的居里点。

3. 磁路定律

由铁磁材料和气隙构成的导磁路径成为磁路。磁路分为：有分支磁路和无分支磁路两类。无分支磁路是指不考虑漏磁，沿整个磁路的磁通均相同。无分支磁路主要研究两种问题：(1) 已知磁通 Φ ，求磁通势 F_m ；(2) 已知磁通势 F_m ，求磁通 Φ 。有分支磁路是指只考虑主磁通不考虑漏磁，同一段磁路的磁场是均匀

磁感应强度是矢量。如果取截面 S 与磁感应强度 B 之间的夹角为 α ，则

$$\Phi = BS \cos \alpha \quad (10.2)$$

通过任一闭合面的磁通一定等于零，即

$$\Phi = \oint_S \mathbf{B} d\mathbf{S} = 0$$

磁场强度是指磁场中某点磁感应强度的大小与该点介质磁导率的比值。即

$$\mathbf{H} = \frac{\mathbf{B}}{\mu} \quad (10.3)$$

磁场强度也是矢量。式 (10.3) 中磁场强度用 H 表示， μ 为磁导率。

2. 铁磁性物质的磁化曲线

物质按其导磁性能来分，有顺磁物质、逆磁物质和铁磁物质三种。顺磁物质的磁导率 μ 略大于真空的磁导率 μ_0 ，逆磁物质的磁导率略小于 μ_0 ，铁磁物质的磁导率比 μ_0 大很多倍。

铁磁材料按其磁滞回线的形状可分为两大类。一类是软磁材料，它的磁滞回线狭窄，包围面积小，磁导率高；另一类是硬磁材料，磁滞回线较宽，可制作永磁铁。

铁磁物质的磁性与温度有关。当磁场强度一定时，温度升高，则磁导率减小。当因温度升高而磁导率下降到 μ_0 时，相应的这个温度称作该物质的居里点。

3. 磁路定律

由铁磁材料和气隙构成的导磁路径成为磁路。磁路分为：有分支磁路和无分支磁路两类。无分支磁路是指不考虑漏磁，沿整个磁路的磁通均相同。无分支磁路主要研究两种问题：(1) 已知磁通 Φ ，求磁通势 F_m ；(2) 已知磁通势 F_m ，求磁通 Φ 。有分支磁路是指只考虑主磁通不考虑漏磁，同一段磁路的磁场是均匀

的：计算磁路的尺寸时，按几何中心线的尺寸来计算。

磁路定律是由描述磁场性质的磁通连续性原理和安培环路定律导出的。

设无分支磁路是由导磁系数为 μ 的铁磁材料构成的，其横截面积为 S ，其上励磁绕组为 N 匝。对环型磁路有

$$\oint_s \bar{H} d\bar{l} = \Sigma I \quad (10.4)$$

式 (10.4) 称安培环路定律。由此式可得

$$\Phi = \frac{IN}{l/\mu S} = \frac{F}{R_m} \quad (10.5)$$

$$IN = H_1 l_1 + H_2 l_2 + \dots = \Sigma(Hl) \quad (10.6)$$

式 (10.5) 中 R_m 称为磁阻。由于 μ 不是常数，故不能用此式作定量计算，而只能用来作定性分析。式 (10.6) 中 $H_1 l_1$ 、 $H_2 l_2$ 、 \dots 是磁路各段的磁压降，从形式上看，此式与克希霍夫电压定律相似。它是直接用来计算磁路的。

实际上：(1) 如果要得到相等的磁感应强度，采用磁导率高的铁心材料，可使线圈的用铜量大为降低；(2) 如果线圈中通有同样大小的励磁电流，要得到相等的磁通，采用磁导率高的铁心材料，可使铁心的用铁量大为降低；(3) 当磁路中含有空气隙时，由于其磁阻较大，要得到相等的磁感应强度，必须增大励磁电流（设线圈匝数一定）。

4. 交流铁心线圈电路

交流铁心线圈电路的特点主要从电磁关系、电压电流关系和功率损耗三个方面来描述。

(1) 电磁关系

交流铁心线圈电路中的电磁关系表示如下：

$$u \rightarrow i (iN) \begin{cases} \Phi \rightarrow e = -N \frac{d\Phi}{dt} \\ \Phi_\sigma \rightarrow e_\sigma = -L_\sigma \frac{di}{dt} \end{cases}$$

在图 10-1 所示电路中，电源电压 u 的极性可任意选定；电流 i 为关联方向；磁动势 iN 所产生的主磁通 Φ 和漏磁通 Φ_s 的正方向根据电流方向用右螺旋定则确定；规定感应电动势 e 和 e_s 的正方向与相应磁通的正方向之间符合右螺旋定则。因此， e 、 e_s 及 i 三者的正方向一致。

在非铁心线圈电路中，电流 i 与磁通 Φ 之间成线性关系，如图 10-2 (a) 所示，线圈的电感 L 为常数。通常电源电压 u 是正弦量，由于 $e = -N \frac{d\Phi}{dt}$ ，而一般 $u \approx -e$ ，所以磁通 Φ 可以认为也是正弦量。令

$$\Phi = \Phi_m \sin \omega t$$

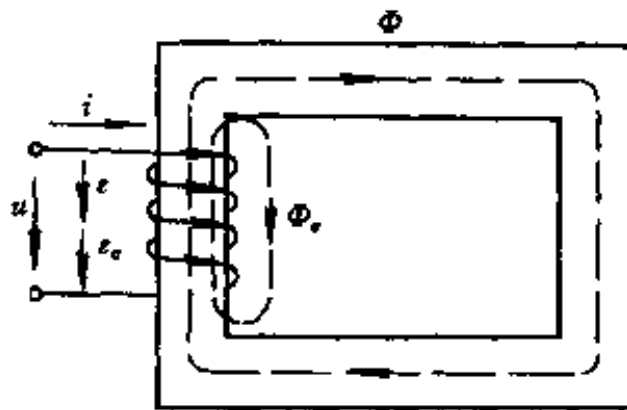


图 10-1 交流铁心线圈电路

由图 10-2 可得电流

$$i = I_m \sin \omega t$$

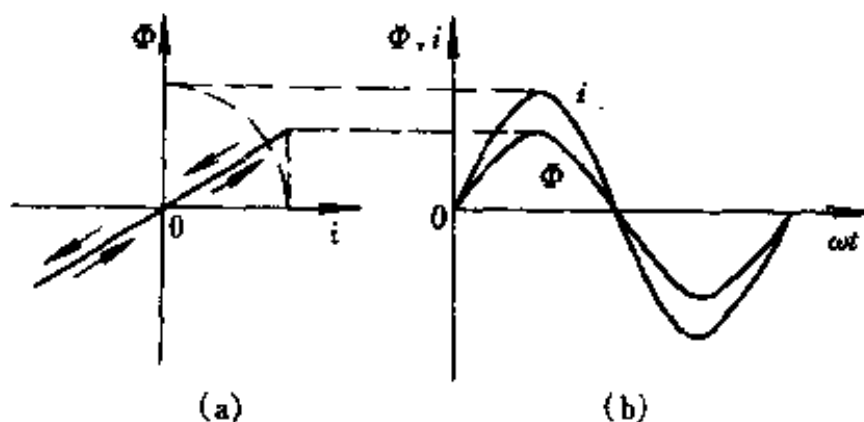


图 10-2 交流非铁心线圈电路中 i 与 Φ 的关系

也是正弦量，两者大小成正比，并且是同相的。

在铁心线圈电路中，线圈中通过两个磁通：主磁通 Φ 和漏磁通 Φ_0 。因 Φ_0 主要不经过铁心，所以励磁电流 i 与 Φ_0 之间成线性关系，铁心线圈的漏磁电感 L_0 为常数。但 i 与主磁通 Φ 之间不存在线性关系，如图 10-3 (a) 所示，铁心线圈的主磁电感不是一个常数。令 $\Phi = \Phi_m \sin \omega t$ ，则从图 10-3 中得出电流 I 与磁通 Φ 的波形不相似，并且是不同相的。

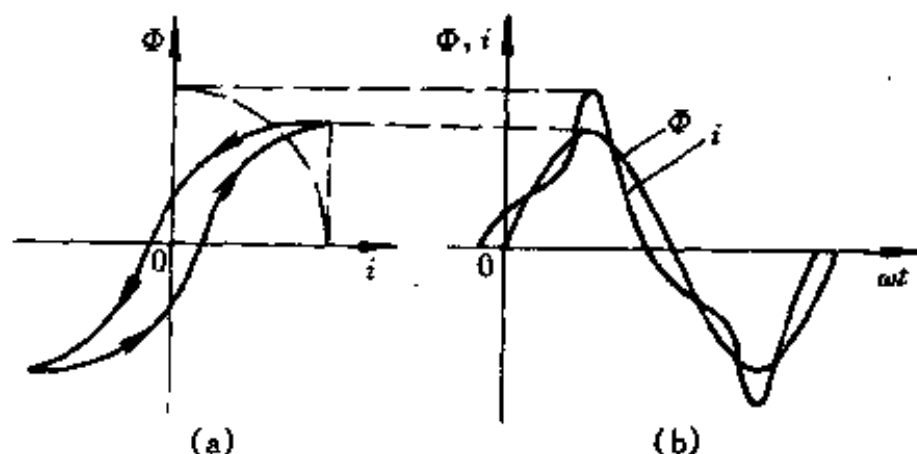


图 10-3 交流铁心线圈电路中 i 与 Φ 的关系

(2) 电压电流关系

由图 10-1 的交流铁心电路，根据 KVL，有

$$\dot{U} = \dot{I}R + j\dot{I}X_0 + (-\dot{E})$$

对交流非铁心线圈电路而言，其电压电流关系式为

$$\dot{U} = \dot{I}R + j\dot{I}X_L$$

显然，前者多出了一个电压分量 $(-\dot{E})$ ，它是与铁心中磁通 Φ 所产生的电动势 \dot{E} 相平衡的，而 X_0 与 X_L 是相对应的。

(3) 功率损耗

磁滞损耗和涡流损耗都是由交流引起的，直流铁心线圈是没有这两种损耗的。

从 I^2R 这个功率损耗讲，除作为铜损 (R 是金属导体的电阻) 外，其中的 R 也可以是一个与电路中某种损耗相应的等效

电阻。例如，相应于铁损的等效电阻为

$$R_0 = \frac{\Delta P_{\text{Fe}}}{I^2} \quad (10.7)$$

铁损近于与铁心内磁感应强度的最大值 B_m 的平方成正比，故 B_m 不宜选得过大。

10.2 变 压 器

变压器是一种常见的电气设备，在电力系统和电子线路中应用广泛。变压器由闭合铁心和高压、低压绕组等部分组成。图 10-4 是其原理图。

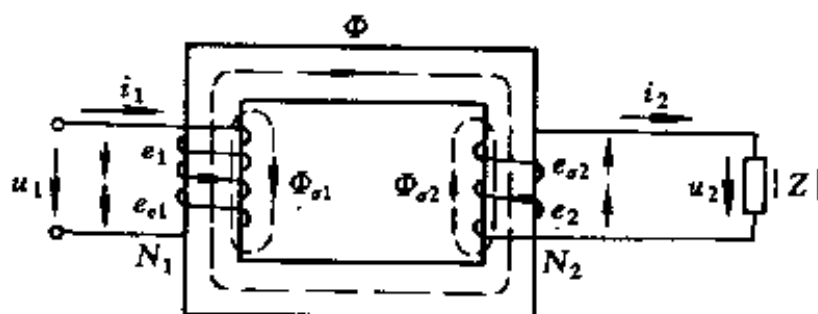
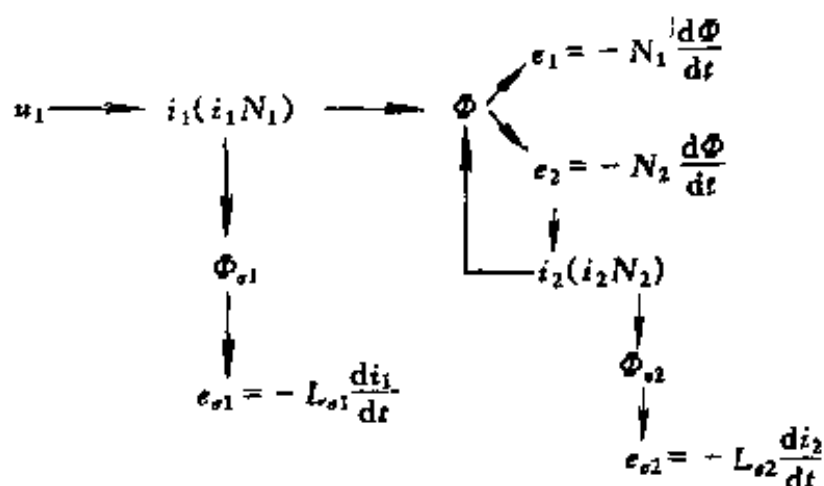


图 10-4 变压器

图中与电源相联的为原绕组（或称一次绕组、初级绕组），与负载相联的为副绕组（或称二次绕组、次级绕组）。原、副绕组的匝数分别是 N_1 和 N_2 。

当原绕组接上交流电 u_1 时，原绕组便有电流 i_1 通过。原绕组的磁动势 $i_1 N_1$ 产生的磁通绝大部分通过铁心而闭合，从而在副绕组中感应出电动势。若副绕组中有负载，则其中就有电流 i_2 通过。副绕组的磁动势 $i_2 N_2$ 也产生磁通，其绝大部分也通过铁心而闭合。可见，铁心中的磁通是由原、副绕组的磁动势共同产生的合成磁通，称之为主磁通 Φ 。主磁通在原、副绕组中感

应的电动势分别为 e_1 和 e_2 。此外，原、副绕组的磁动势还会产生漏磁通 $\Phi_{\sigma 1}$ 和 $\Phi_{\sigma 2}$ ，从而将产生各自的漏磁电动势 $e_{\sigma 1}$ 和 $e_{\sigma 2}$ 。



变压器的作用有三个：

(1) 电压变换

$$\frac{U_1}{U_2} \approx \frac{E_1}{E_2} = \frac{N_1}{N_2} \quad (10.8)$$

(2) 电流变换

$$\frac{I_1}{I_2} \approx \frac{N_2}{N_1} \quad (10.9)$$

(3) 阻抗变换

$$|Z'| = \left(\frac{N_1}{N_2}\right)^2 |Z| \quad (10.10)$$

图 10-5 所示的是一种自耦变压器，其结构特点是：副绕组是原绕组的一部分。原、副边电压之比和电流之比是

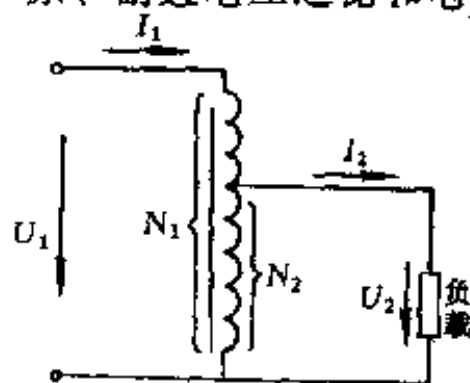


图 10-5 自耦变压器

$$\frac{U_1}{U_2} = \frac{N_1}{N_2} = K, \quad \frac{I_1}{I_2} = \frac{N_2}{N_1} = \frac{1}{K} \quad (10.11)$$

[例 10.1] 图 10-6 所示的电源变压器，原绕组有 550 匝，接 220V 电压。副绕组有两个：一个电压 36V、负载 36W；一个电压 12V、负载 24W。两个都是纯电阻负载。求原边电流 I_1 和两个副绕组的匝数。

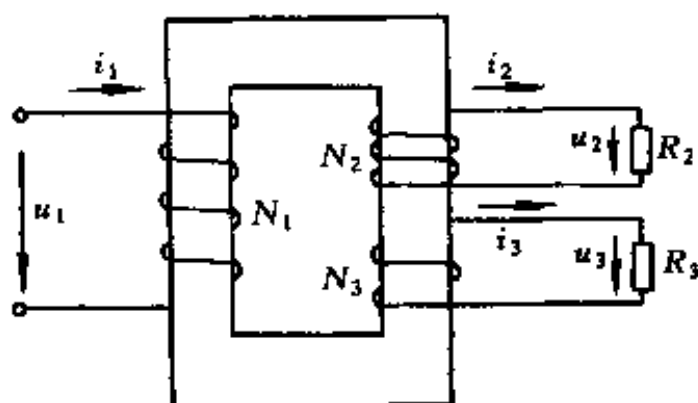


图 10-6

解 (1) 因 $\frac{N_1}{N_2} = \frac{U_1}{U_2}$ ，故 $N_2 = \frac{U_2}{U_1} N_1 = \frac{36}{220} \times 550 = 90$ (匝)，

$$\frac{N_1}{N_3} = \frac{U_1}{U_3}, \quad N_3 = \frac{U_3}{U_1} N_1 = \frac{12}{220} \times 550 = 30 \text{ (匝)}。$$

$$(2) \quad I_2 = \frac{P_2}{U_2} = \frac{36}{36} = 1 \text{ (A)}, \quad I_3 = \frac{P_3}{U_3} = \frac{24}{12} = 2 \text{ (A)}。$$

(3) 因 i_2 和 i_3 相位同，故

$$I_1 = \frac{I_2 N_2}{N_1} + \frac{I_3 N_3}{N_1} = \frac{1 \times 90}{550} + \frac{2 \times 30}{550} = 0.27 \text{ A}$$

[例 10.2] 图 10-7 所示的电路中， $\dot{U}_S = 100 \angle 0^\circ \text{ V}$ ， $R_0 = 100 \Omega$ ， $R_L = 1 \Omega$ ， $n = 5$ 。求 \dot{I}_1 ， \dot{I}_2 及 R_L 吸收的电功率 P_{RL} 。

解 由 KVL 可以写出电路的方程为

$$\begin{aligned} \dot{U}_S &= R_0 \dot{I}_1 + \dot{U}_1 = R_0 \dot{I}_1 + n \dot{U}_2 = R_0 \dot{I}_1 + n(-R_L \dot{I}_2) \\ &= R_0 \dot{I}_1 + n R_L (n \dot{I}_1) = (R_0 + n^2 R_L) \dot{I}_1, \end{aligned}$$

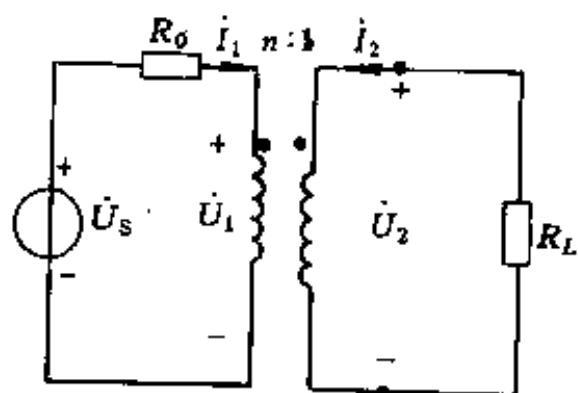


图 10-7

$$\dot{I}_1 = \frac{\dot{U}_S}{R_0 + n^2 R_L} = \frac{100 \angle 0^\circ}{100 + 5^2 \times 1} = 0.8 \angle 0^\circ \text{ (A)},$$

$$\dot{I}_2 = -n\dot{I}_1 = -5 \times 0.8 \angle 0^\circ = 4 \angle 180^\circ \text{ (A)},$$

$$P_{R_L} = R_L \dot{I}_2^2 = 1 \times 4^2 = 16 \text{ (W)}.$$

第十一章 电动机

学习目的和要求

本章的基本任务是通过学习鼠笼式异步电动机的结构和工作原理，使学生对电动机有个初步了解。

了解：三相异步电动机的基本结构，旋转磁场，工作原理，电磁转矩，三相异步电动机的起动特性，异步电动机的反转和调速。

教材阅读提示

鼠笼式异步电动机应用很广。学习电动机宜从原理和特性着手，最后落实在应用上。

11.1 三相异步电动机的结构与原理

电动机可分为交流电动机和直流电动机两大类。交流电动机又分为异步电动机（或称感应电动机）和同步电动机。直流电动机按照励磁方式的不同分为他励、并励、串励和复励四种。

1. 三相异步电动机的结构

三相异步电动机主要由静止的定子和旋转的转子两部分组成，外加端盖和风扇等附件。其中，定子由机座和装在机座内的圆筒形铁心以及三相定子绕组组成。

三相异步电动机的转子分为鼠笼式和绕线式两种型式。转子铁心装在转轴上，轴上连接负载。鼠笼式转子绕组做成鼠笼状，“鼠笼”是它的构造特点。

2. 三相异步电动机的原理

三相异步电动机接上三相电源→定子三相绕组通入三相电流后产生旋转磁场→旋转磁场切割转子导条时便在其中感应出电动势和电流（电动势的方向由右手定则确定）→转子电流与旋转磁场相互作用而产生电磁转矩（电磁力的方向由左手定则确定）→电磁转矩使转子转动。

(1) 旋转磁场

旋转磁场是由定子绕组三相电流共同产生的合成磁场，它在空间旋转着，磁场的磁力线通过定子铁心、转子铁心以及两者之间的空气隙而闭合。旋转磁场有转向、极数和转速三个问题。旋转磁场的转动方向与通入绕组的三相电流的相序有关，旋转磁场的极数与三相绕组的安排布置有关，旋转磁场的转速与电流频率和极对数有关。

实际上三相异步电动机中的旋转磁场是由定子电流和转子电流共同产生的。定子绕组中通入三相电流后要产生旋转磁场，其实转子绕组中感应出电流后，三相转子电流（绕线式）或多相转子电流（鼠笼式）也要产生旋转磁场。转子旋转磁场和定子旋转磁场是按同一方向并以同一转速在空间旋转，两者是相对静止的，而其磁通又通过同一磁路，所以可将两者合成一个旋转磁场。这与变压器^[1]中的情况相似。

显然，转子旋转磁场与定子旋转磁场必须具有相同的磁极对数 p ，才能得出两者相对静止的结论。

(2) 转差率 s

$$s = \frac{n_1 - n}{n_1} \times 100\% \quad (11.1)$$

其中 n 为转子的转速， n_1 为旋转磁场的转速。转差率是异步电

[1] 变压器铁心中的主磁通是由原绕组磁动势和副绕组磁动势共同产生的。

动机的一个重要物理量。转子转速愈接近磁场转速，则转差率愈小。由于三相异步电动机的额定转速与同步转速相近，所以它的转差率很小。通常异步电动机在额定负载时的转差率约为1%~9%。

当 $n=0$ 时（起动初始瞬间）， $s=1$ ，这时转差率最大。

11.2 三相异步电动机的机械特性

了解电动机的机械特性是选用和正确使用电动机的前提。

1. 转矩公式

设异步电动机旋转磁场的每极磁通为 Φ 、转子电流为 I_2 ，转子电流 I_2 比转子电动势 E_2 滞后 ϕ_2 角， T 是转矩， s 是转差率，定子每相电压为 U_1 ， X_{20} 为转子感抗，有

$$T = K_T \Phi I_2 \cos \phi_2 \text{ 或 } T = K \frac{s R_2 U_1^2}{R_2^2 + (s X_{20})^2} \quad (11.2)$$

式中 K 、 K_T 是与电动机的结构有关的常数。

2. 机械特性

通常三相异步电动机都工作在（参见康晓东：《电工技术基础》）图 11-12 所示特性曲线的 ab 段。当负载转矩增大，在最初瞬间电动机的转矩 $T < T_c$ ，所以它的转速 n 开始下降。随着转速的下降，电动机的转矩增加，因为这时 I_2 增加的影响超过 $\cos \phi_2$ 减小的影响。当转矩增加到 $T = T_c$ 时，电动机在新的稳定状态下运行，这时转速较前为低。但是，ab 段比较平坦，当负载在空载与额定值之间变化时，电动机的转速变化不大。这种特性称硬的机械特性。

研究机械特性的目的是为了分析电动机的运行性能。在机械特性曲线上，要讨论三个转矩。

(1) 额定转矩 T_N

在电动机等速转动时，转矩 T 必须与阻转矩 T_c 相平衡，即阻转矩主要是机械负载转矩 T_2 。此外，还包括空载损耗转矩（主要是机械损耗转矩） T_0 。由于 T_0 很小，常可忽略，所以

$$T \approx T_2 = \frac{P_2}{2\pi n/60} \quad (11.3)$$

式中 P_2 是电动机轴上输出的机械功率。转矩的单位是牛顿·米 (N·m)；功率的单位是瓦特 (W)；转速的单位是转每分钟 (r/min)。功率如用千瓦 (kW) 为单位，则得出

$$T = 9\,550 \frac{P_2}{n} \quad (11.4)$$

额定转矩是电动机在额定负载时的转矩，它可从电动机铭牌上的额定功率（输出机械功率）和额定转速求得。

2. 最大转矩 T_{\max}

从机械特性曲线上看，转矩有一个最大值，称为最大转矩或临界转矩。对应于最大转矩的转差率为 s_m ，它由 $\frac{dT}{ds} = 0$ 求得

$$s_m = \frac{R_2}{X_{20}}$$

$$T_{\max} = K \frac{U_1^2}{2X_{20}} \quad (11.5)$$

由上两式可见， T_{\max} 与 U_1^2 成正比，而与转子电阻 R_2 无关； s_m 与 R_2 有关， R_2 愈大， s_m 也愈大。

当负载转矩超过最大转矩时，电动机就带不动了，会发生所谓“闷车”现象。一旦闷车，电动机严重过热，以致烧坏。

电动机的最大过载可以接近于最大转矩。如果过载时间较短，电动机不至于立即过热，是容许的。最大转矩也表示电动机短时容许过载能力。电动机的额定转矩 T_N 比 T_{\max} 要小，两者之比称为过载系数 λ ，即

$$\lambda = \frac{T_{\max}}{T_N} \quad (11.6)$$

一般电动机的过载系数为 1.8~2.2。

选用电动机时，必须考虑可能出现的最大负载转矩，而后据电动机的过载系数推算出电动机的最大转矩，它一定要大于最大负载转矩，否则，就要重选电动机。

(3) 起动转矩 T_{st}

电动机起动 ($n=0$, $s=1$) 时的转矩称为起动转矩。将 $s=1$ 代入式 (11.2) 得出

$$T_{st} = K \frac{R_2 U_1^2}{R_2^2 + X_{20}^2} \quad (11.7)$$

由上式可见， T_{st} 与 U_1^2 及 R_2 有关。当电源电压 U_1 降低时，起动转矩会减小。当转子电阻适当增大时，起动转矩会增大。由此可推出：当 $R_2 = X_{20}$ 时， $T_{st} = T_{\max}$, $s_m = 1$ 。但继续增大 R_2 时， T_{st} 就要随着减小，这时 $s_m > 1$ 。

11.3 三相异步电动机的起动、反转、调速和制动

电动机起动有一个过程。起动初始瞬间 ($n=0$, $s=1$) 的电流和转矩分别被称为起动电流和起动转矩。

1. 三相异步电动机的起动

一台电动机能否直接起动，有一定规定。小容量的电动机一般都可以直接起动。

采用 Y- Δ 换接或自耦变压器降压起动时，都只能减小起动电流，不能增大起动转矩；而绕线式电动机起动时在转子电路中接入适当的起动电阻后，就能同时减小起动电流和增大起动转矩。

2. 三相异步电动机的反转

电动机转动的方向和磁场旋转的方向是相同的，而后者与通入定子绕组的三相电流的相序有关。只要改变电流通入的相序，就是将同三相电源联接的三根导线中的任意两根的一端对调位置，旋转磁场和电动机的转动方向也就改变。

3. 三相异步电动机的调速

鼠笼式电动机通常采用变级调速，但这种调速是有级的。鼠笼式电动机一般不能无级调速，这是它的一个最大的缺点。

4. 三相异步电动机的制动

电动机的制动，就是要产生一个与转动方向相反的制动转矩。

[例 11.1] 已知 Y132S-4 型三相异步电动机的额定技术数据如下：

功率 kW	转速 r/min	电压 V	效率%	功率因数	I_{st}/I_N	T_{st}/T_N	T_{max}/T_N
5.5	1440	380	85.5	0.84	7	2.2	2.2

电源频率为 50Hz。试求额定状态下的转差率 s_N 、电流 I_N 和转矩 T_N ，以及起动电流 I_{st} 、起动转矩 T_{st} 和最大转矩 T_{max} 。

解 目前 4~100kW 的异步电动机都已设计为 380V 三角形联接，所以联接方式是知道的。

(1) 因为 $n_N = 1440\text{r/min}$ ，故可判定同步转速为 $n_1 = 1500\text{r/min}$ 。

磁极对数 p 为

$$p = \frac{60f_1}{n_1} = \frac{60 \times 50}{1500} = 2$$

额定转差率

$$s_N = \frac{n_1 - n}{n_1} = \frac{1500 - 1440}{1500} = 0.04$$

(2) 额定电流指定子线电流，即

$$I_N = \frac{P_2}{\sqrt{3} U_N \cos \phi \eta} = \frac{5.5 \times 10^3}{1.73 \times 380 \times 0.84 \times 0.855} = 11.6 \text{ (A)}$$

(3) 额定转矩

$$T_N = 9550 \frac{P_2}{n} = 9550 \times \frac{5.5}{1440} = 36.5 \text{ (N}\cdot\text{m)}$$

(4) 起动电流

$$I_{st} = \left(\frac{I_{st}}{I_N} \right) I_N = 7 \times 11.6 = 81.2 \text{ (A)}$$

(5) 起动转矩

$$T_{st} = \left(\frac{T_{st}}{T_N} \right) T_N = 2.2 \times 36.5 = 80.3 \text{ (N}\cdot\text{m)}$$

(6) 最大转矩

$$T_{max} = \left(\frac{T_{max}}{T_N} \right) T_N = 2.2 \times 36.5 = 80.3 \text{ (N}\cdot\text{m)}$$

[例 11.2] 某四级三相异步电动机的额定功率为 30kW，额定电压为 380V，三角形接法，频率为 50Hz。在额定负载下运行时，其转差率为 0.02，效率为 90%，线电流为 57.5A，并已知 $T_{st}/T_N = 1.2$ ， $I_{st}/I_N = 7$ ，如果采用自耦变压器降压起动，而使电动机的起动转矩为额定转矩的 85%，试求：(1) 自耦变压器的变比；(2) 电动机的起动电流和线路上的起动电流各多少？

解 电动机的额定转速

$$n_N = (1 - s)n_1 = (1 - 0.02) \times 1500 = 1470 \text{ (r/min)}$$

额定转矩

$$T_N = 9550 \times \frac{30}{1470} = 194.9 \text{ (N}\cdot\text{m)}$$

(1) 采用自耦变压器降压起动，而使起动转矩为额定转矩的 85%，即

$$T'_{st} = 194.9 \times 85\% = 165.7 \text{ (N}\cdot\text{m)}$$

而直接启动时

$$T_{st} = 1.2 T_N = 1.2 \times 194.9 = 233.9 \text{ (N}\cdot\text{m)}$$

因启动转矩与电压的平方成正比，故变压器的变比为

$$K = \sqrt{\frac{T_{st}}{T'_{st}}} = \sqrt{\frac{233.9}{165.7}} = 1.19$$

(2) 电动机的启动电流即为启动时自耦变压器副边的电流

$$I'_{st} = \frac{I_{st}}{K} = \frac{7 \times 57.5}{1.19} = 338.2 \text{ (A)}$$

线路上的启动电流即为启动时自耦变压器原边的电流

$$I''_{st} = \frac{I'_{st}}{K} = \frac{338.2}{1.19} = 284.2 \text{ (A)}$$

附录 全国成人高等学校专科起点本科班招生(非师范类)电路原理入学考试复习大纲

总 要 求

本学科复习考试范围包括电阻电路分析、动态电路分析和正弦稳态分析及其推广三个部分。要求考生对线性非时变电路和简单非线性电阻电路的基本概念、基本规律和基本分析计算方法能做到深刻理解与熟练掌握或一般理解与掌握。所谓一般理解与掌握是指对大纲中所列出的内容,知道它们的含义和用途,会直接应用这些知识解决简单的电路问题;所谓深刻理解与熟练掌握是指懂得大纲所列内容的含义、道理、适用范围;能熟练地运用这些知识解决典型的电路问题,并能运用这些知识解决一些较深入或较复杂或较综合的电路问题。

内 容

第一部分 电阻电路分析

【要求】 了解电路分析的基本假定,理解和掌握电路的基本定律、电阻电路元件及其特性、电阻电路的基本分析方法和线性电路的几个定理。

(一) 要求深刻理解与熟练掌握的内容

1. 理想元件和电路模型的概念。

2. 电流、电压及其参考方向（或参考极性）的概念。
 3. 电功率和电能量的概念。吸收功率和放出功率的概念及其确定方法。
 4. 电阻、电压源、电流源和受控源的伏安关系及其功率的计算。
 5. 基尔霍夫电流定律（KCL）和基尔霍夫电压定律（KVL）及其应用。
 6. 单回路电路和单节偶电路（即两节点电路）的分析。
 7. 等效电路的概念。
 8. 由电阻作串、并、混联联接的二端网络的等效电阻的求解。
 9. 分压公式与分流公式及其应用。
 10. 实际电源的两种电路模型的等效互换。
 11. 由电阻、独立源作串、并、混联联接的二端网络的最简等效电路的求解。
 12. 含受控源和电阻的简单二端网络的等效电阻的求解。
 13. 含受控源、独立源和电阻的简单二端网络的等效电路的求解。
 14. 节点分析法。
 15. 网孔分析法。
 16. 叠加定理及其应用。
 17. 戴维南定理及其应用。
 18. 最大功率传输定理及其应用。
- （二）要求一般理解与掌握的内容**
1. 支路电流法。
 2. T形电阻网络和 π 形电阻网络的等效变换。
 3. 诺顿定理。
 4. 含两个受控源电路的分析。

5. 只含一个非线性元件（包括理想二极管）的非线性电阻电路的分析。

第二部分 动态电路分析

【要求】 理解和掌握动态元件的特性、一阶电路和二阶电路的基本概念和基本分析方法。

（一）要求深刻理解与熟练掌握的内容

1. 电容元件和电感元件的定义（指电容元件的电量与电压的关系和电感元件的磁链与电流的关系）。电容元件和电感元件的伏安关系（包括微分形式和积分形式）。会在给定电流或电压的情况下，计算电容元件和电感元件的电压或电流，并能正确地绘出其波形。

2. 换路定则。

3. 电容元件和电感元件中贮能的计算。

4. 会正确运用换路定则进行初始值的计算（包括电容电压和电感电流初始值的计算，也包括电容电流和电感电压以及电路中其他元件的电流或电压的初始值的计算）。

5. 时间常数的概念及计算。

6. 零输入响应、零状态响应和完全响应的概念。完全响应的两种分解方式。

7. 求解在恒定电压或电流作用下一阶电路完全响应的三要素法。

（二）要求一般理解与掌握的内容

1. 阶跃函数和阶跃响应。

2. 求解在恒定电压或电流作用下两次换路的一阶电路的响应。

3. 二阶电路的固有频率的概念，振荡和非振荡的概念。

4. RLC 串联电路或并联电路的振荡和非振荡、衰减振荡和

不衰减振荡的判断条件。

第三部分 正弦稳态分析及其推广

【要求】 了解正弦量的基本概念及表示方法，掌握处于正弦稳态中的电路的电压、电流和功率的分析计算方法，掌握三相电路、含耦合电感和理想变压器电路、非正弦周期电流电路及谐振电路的基本概念和基本分析计算方法。

(一) 要求深刻理解与熟练掌握的内容

1. 正弦量的三角函数表示法。振幅、有效值、周期、频率、角频率、相位、初相位的概念。

2. 正弦量的相量及相量图表示法。

3. 会根据三角函数表示式确定两个同频率正弦量的相位差。超前、滞后、反相、正交的概念。

4. 基尔霍夫电流定律和基尔霍夫电压定律的相量形式及其应用。

5. R、L、C元件伏安关系的相量形式。

6. 阻抗与导纳的概念。

7. 二端网络的阻抗与导纳的性质（电容性、电感性、电阻性）。

8. 会用相量法仿照电阻电路的各种分析方法对电路进行正弦稳态分析。

9. 会用相量图法分析串联电路或并联电路。

10. 二端网络的平均功率、无功功率、视在功率和功率因数的概念和计算。

11. 对称三相电路电压、电流和功率的计算，包括Y形负载和 Δ 形负载的情况。

12. 有耦合的两线圈（即两线圈耦合电感）端钮的伏安关系及其相量形式。互感、同名端、互感系数、耦合系数的概念。含

互感电路的基本分析方法。

13. 理想变压器的伏安关系及其相量形式。阻抗变换的概念。含理想变压器电路的分析方法。

14. RLC 串联电路的阻抗和 RLC 并联电路的导纳的频率特性。串联谐振和并联谐振的概念和分析计算，品质因数的概念。

(二) 要求一般理解与掌握的内容

1. 利用复功率的概念分析和计算二端网络的平均功率、无功功率和视在功率。

2. 阻抗匹配的概念

3. 不对称三相电路的概念，不对称三相负载电路的分析计算。

4. 非正弦周期波的傅里叶分解的概念。

5. 会应用叠加定理计算非正弦周期电流电路的稳态响应。

6. 非正弦周期电流、电压的有效值和非正弦周期电流电路的平均功率的计算。

试 卷 结 构

试卷总分：150 分

考试时间：150 分钟

试卷内容比例

电阻电路分析 约 40 %

动态电路分析 约 25 %

正弦稳态分析及其推广 约 35 %

试卷题型比例

选择题 约 30 %

填空题 约 30 %

分析计算题 约 40 %

试题难易比例

较容易题	约 35%
中等难度题	约 50%
较难题	约 15%

参考文献

1. 康晓东主编. 电工技术基础教程. 天津: 南开大学出版社, 2000.
2. 教育部考试中心. 电路原理考试参考书. 北京: 中央广播电视大学出版社, 1997.
3. 王淑敏, 邓存贵. 电路学习指导. 西安: 西北工业大学出版社, 1995.
4. 秦曾煌. 电工学学习指导. 北京: 高等教育出版社, 1994.
5. 秦曾煌. 电工学. 北京: 高等教育出版社, 1990.
6. 李瀚蓀. 电路分析基础. 北京: 高等教育出版社, 1983.

Diangong Jishu Jichu Xuexi Zhidao

高自考、新高职电工基础课丛书

- 电工技术基础教程
- 电工技术基础学习指导
- 电工技术基础习题集
- 电工技术基础实验指导

责任编辑 李正明 封面设计 傅希光

ISBN 7-310-01511-8



9 787310 015115 >

ISBN 7-310-01511-8 / O·120 定价: 10.00元

[G e n e r a l I n f o r m a t i o n]

书名 = 电工技术基础学习指导

作者 =

页数 = 172

SS号 = 10977741

出版日期 =

封面页	
书名页	
版权页	
前言页	
目录页	
第一章	电路的基本概念和基本定律
	1 . 1 电流、电压及其关联方向
	1 . 2 电功率
	1 . 3 电阻元件、电容元件与电感元件
	1 . 4 独立源
	1 . 5 基尔霍夫定律
	1 . 6 受控源
第二章	电阻电路的等效变换
	2 . 1 电阻的等效
	2 . 2 二端网络的等效
	2 . 3 Y形电阻网络与 Δ 形电阻网络的等效变换
第三章	网络分析的一般方法
	3 . 1 支路电流法
	3 . 2 网孔分析法
	3 . 3 节点分析法
	3 . 4 叠加定理
	3 . 5 戴维南定理
	3 . 6 最大功率传输定理
第四章	正弦变流电路
	4 . 1 正弦交流电路基本概念
	4 . 2 正弦量的相量表示法
	4 . 3 电阻、电感、电容元件伏安关系的相量形式
	4 . 4 复阻抗和复导纳
	4 . 5 二端网络的正弦稳态功率
第五章	谐振电路
	5 . 1 串联谐振电路
	5 . 2 并联谐振电路
第六章	三相交流电路
	6 . 1 对称三相电源的连接与特征
	6 . 2 对称三相电路的计算
	6 . 3 三相电路的功率
第七章	非正弦周期电流电路
	7 . 1 非正弦周期电流电路的概念
	7 . 2 周期性非正弦函数的有效值、平均值和平均功率
	7 . 3 周期性非正弦电流电路的计算
	7 . 4 滤波器
第八章	一阶动态电路
	8 . 1 电路过渡过程的基本概念
	8 . 2 一阶电路的零输入响应
	8 . 3 一阶电路的零状态响应

	8 . 4	一阶电路的全响应
	8 . 5	一阶电路的三要素分析法
第九章		二端口网络
	9 . 1	二端口网络的基本方程和基本参数
	9 . 2	二端口网络的联接与等效
	9 . 3	二端口网络的网络参数
第十章		磁路与变压器
	10 . 1	磁场与磁路
	10 . 2	变压器
第十一章		电动机
	11 . 1	三相异步电动机的结构与原理
	11 . 2	三相异步电动机的机械特性
	11 . 3	三相异步电动机的起动、反转、调速和制动
附录		全国成人高等学校专科起点本科班招生（非师范类）电路原理入学考试复习大纲
		参考文献
		附录页